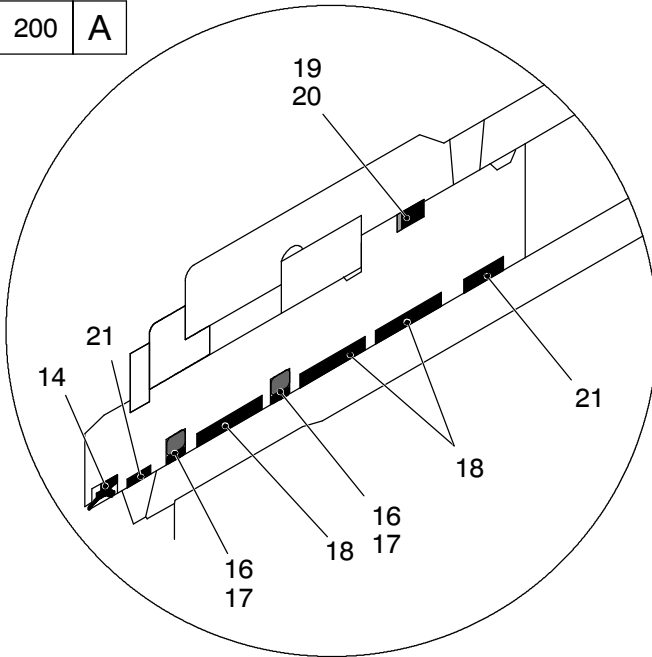
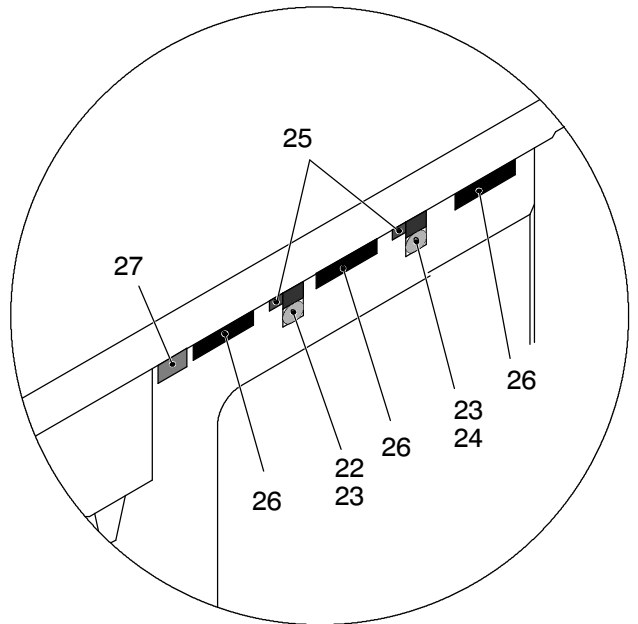


200 A



300 B



**993-1055**

Bild-Nr Fig Fig Fig Fig Bild nr	ET-Nr Part-No No. de Piece No. de Pieza No. del Pezzo Detalj nr	Stückzahl Qty Qte Ctd Qta Antal		Gegenstand Description Designation Descripcion Designazione Benaeming
00	450 184 12	1	Wippzylinder	Luffing cylinder
01	899 665 40	1	Zylinderrohr	Cylinder tube
02	899 660 40	1	Kolbenstange	Piston rod
03	899 682 40	1	Führungsbuchse	Guide bush
04	899 683 40	1	Deckel	Cover
05	630 852 40	1	Haltering	Retaining ring
06	626 754 40	1	Buchse	Bush
07	630 863 40	2	Buchse	Bush
08	313 400 99	1	Verschlußschraube	Plug
09	340 103 99	1	Dichtring	Seal ring
10	256 334 40	1	Düse	Nozzle
11	350 562 99	3	Kegelschmiernippel	Grease nipple
12	171 260 40	2	Verschlußschraube	Plug
13	342 600 99	1	Sicherungsring	Circlip
14	896 707 40	1	Abstreifer	Scraper
16	356 226 40	2	Stangendichtung	Rod seal
17	504 302 98	2	O-Ring	O-ring
18	356 227 40	3	Stangenführungsring	Rod guide ring
19	502 670 98	1	O-Ring	O-ring
20	634 064 40	1	Stützring	Support ring
21	551 726 40	2	Stangenführungsband	Rod Guide strap
22	906 241 40	1	Kolbendichtung	Piston seal
23	515 788 98	2	O-Ring	O-ring
24	621 911 40	1	Kolbendichtung	Piston seal
25	621 908 40	2	Stützring	Support ring
26	256 245 40	3	Kolbenführungsring	Piston guide ring
27	324 907 40	1	Kolbenführungsband	Piston guide strap
200	450 464 12	1	Dichtsatz	Seal kit
300	450 465 12	1	Dichtsatz	Seal kit

**Wippzylinder**  
**Luffing Cylinder**

**993-1055**

Seite/Page 2 / 2