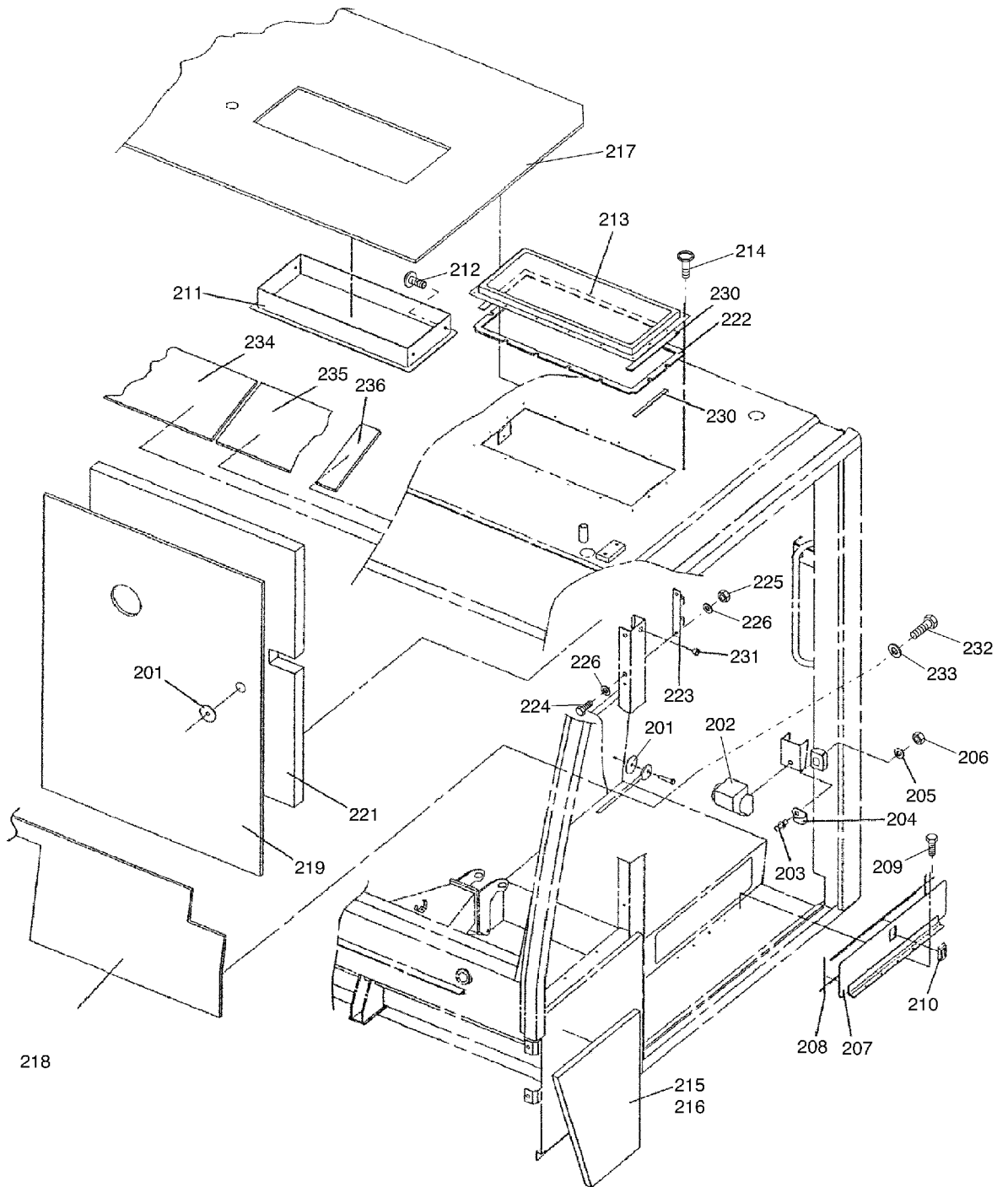
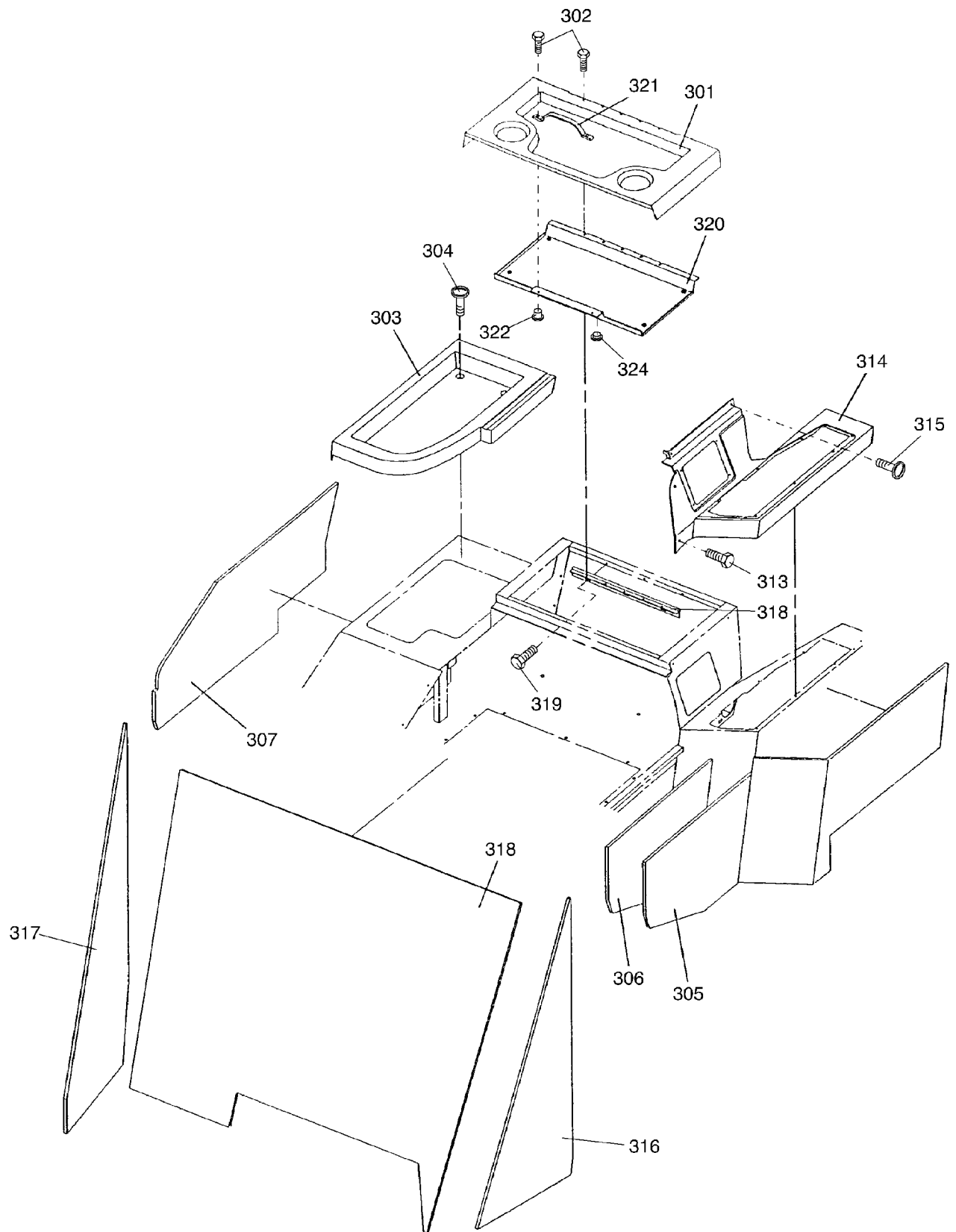


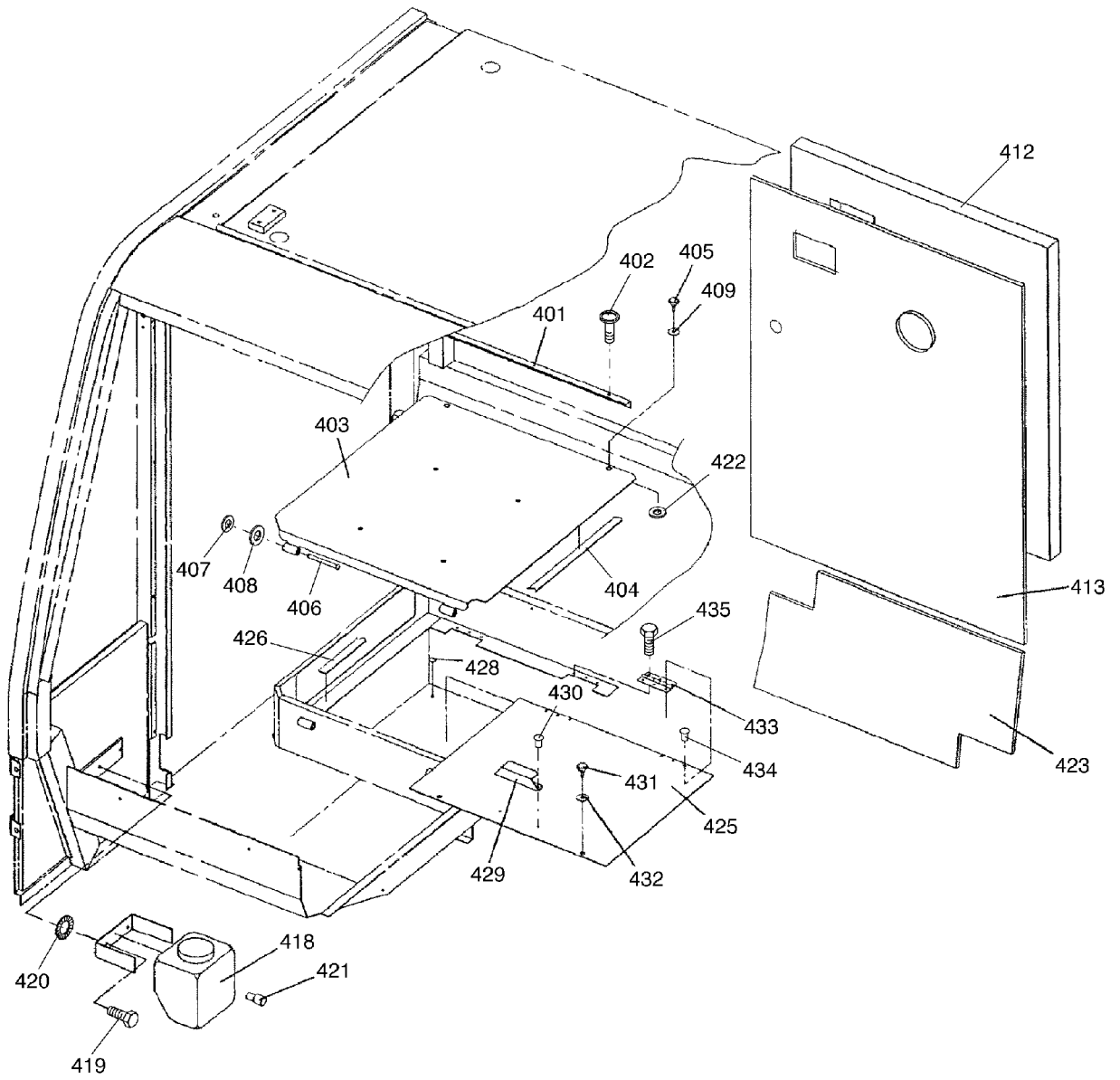
993-1069





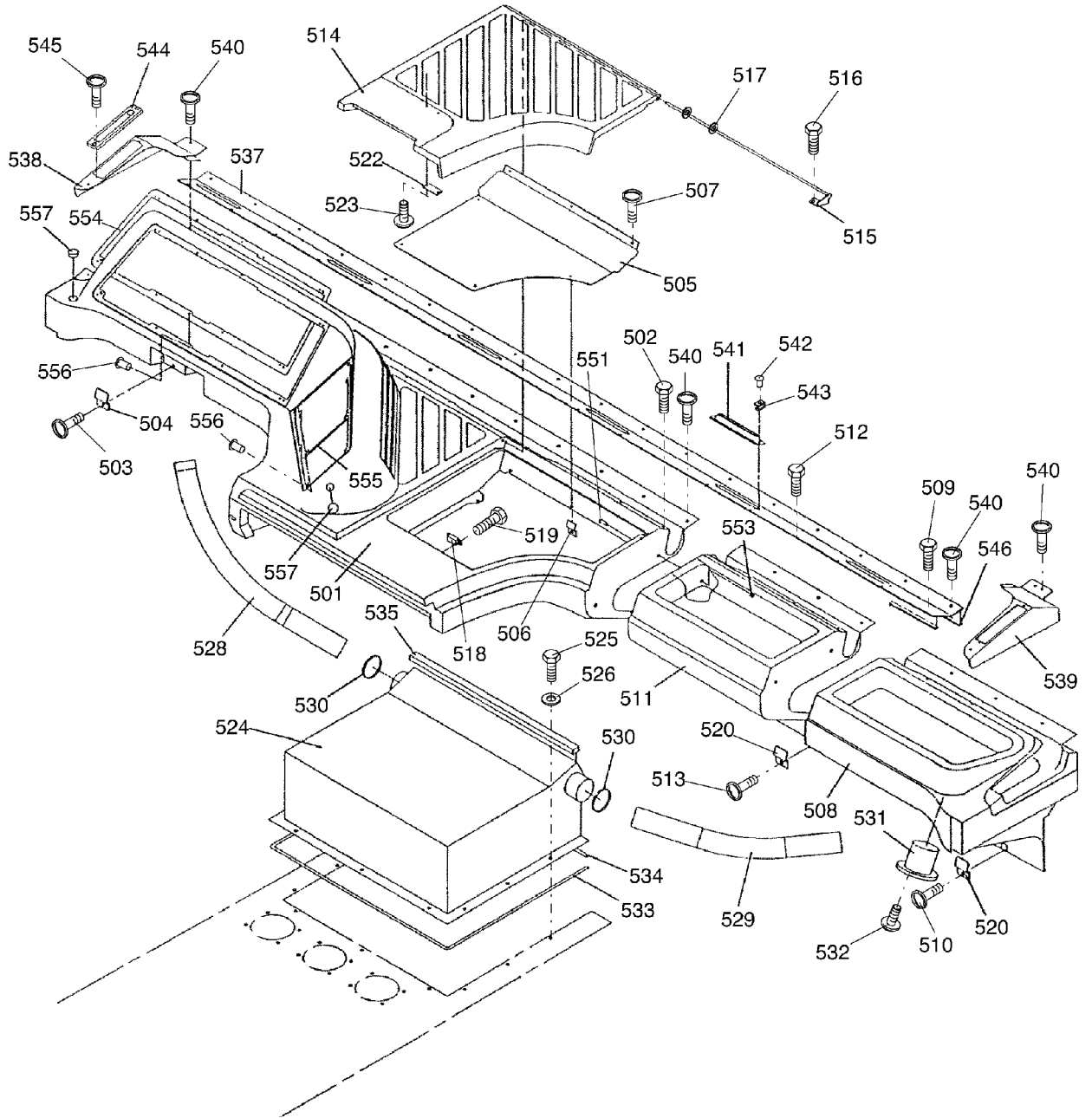
993-1069

Seite/Page 3 / 15

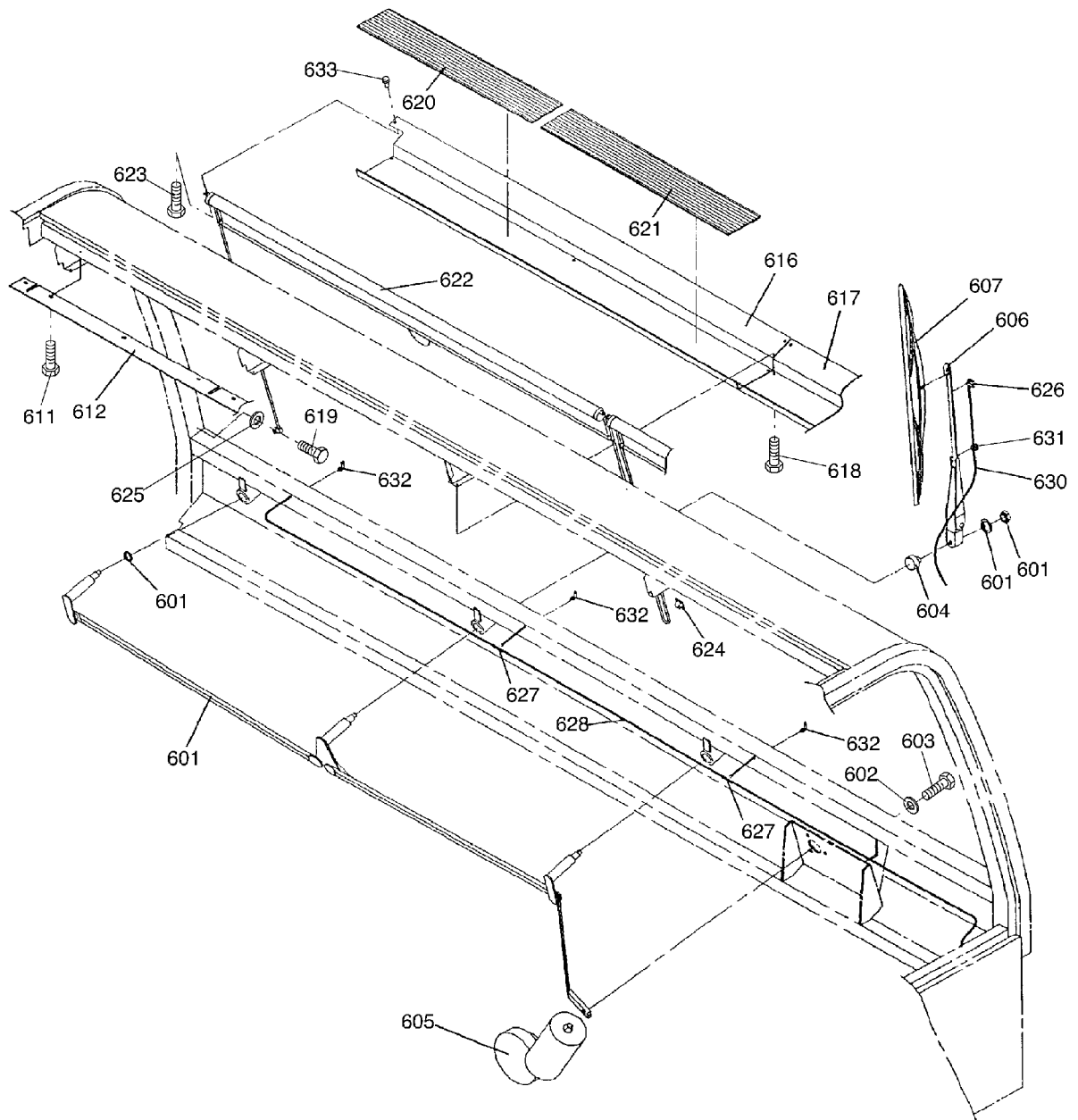


993-1069

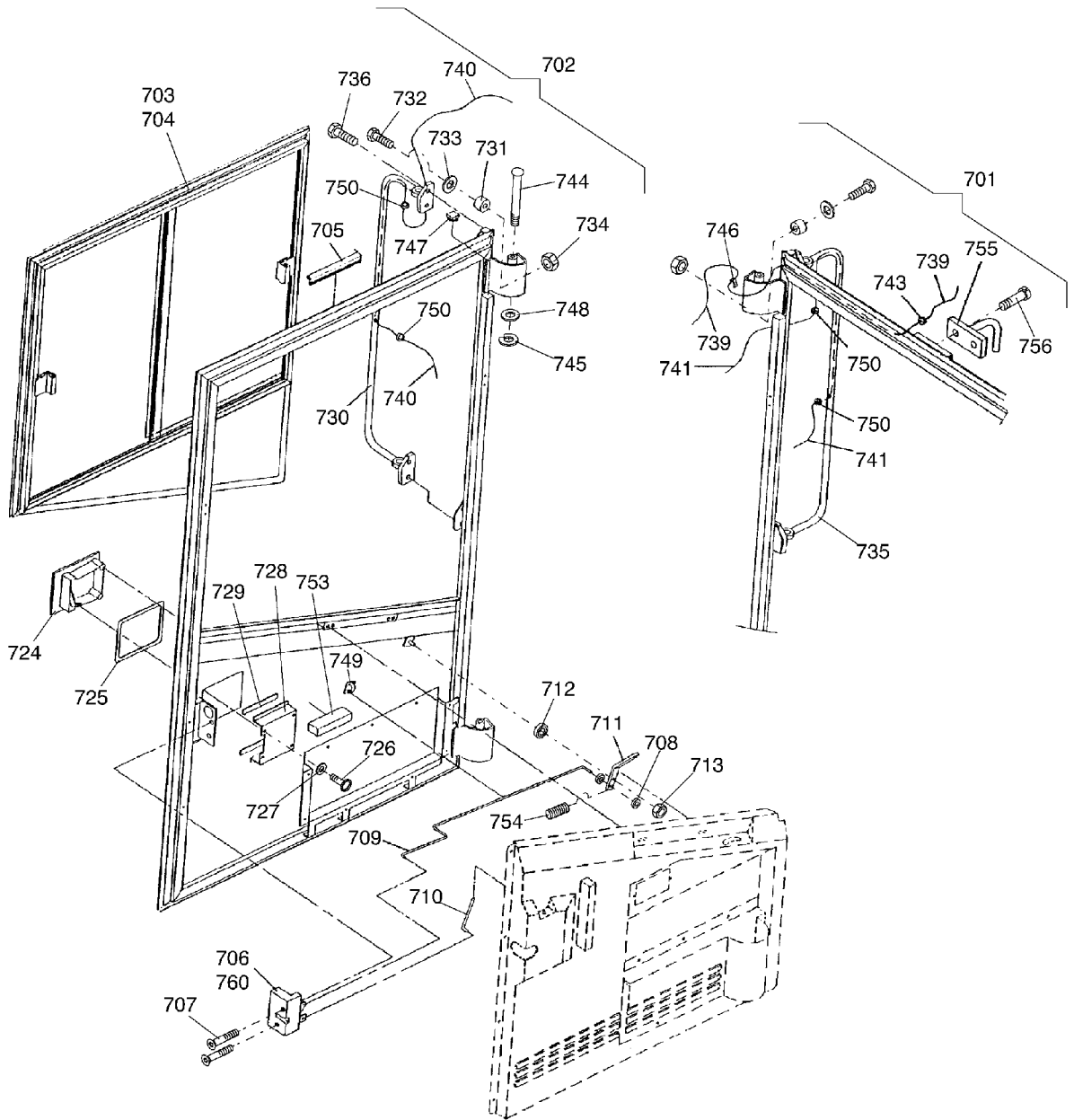
Seite/Page 4 / 15

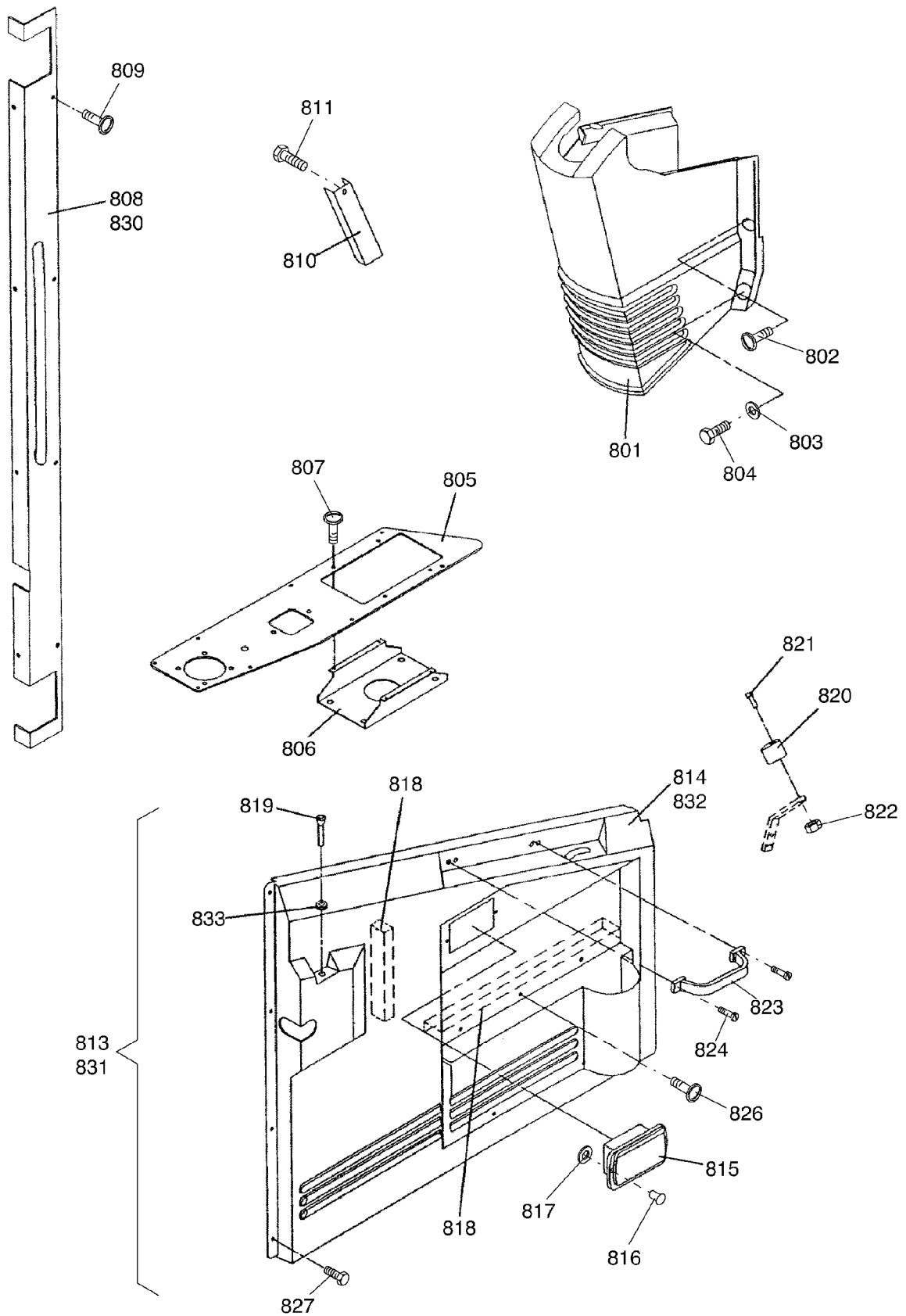


993-1069



993-1069





993-1069

Bild-Nr Fig Fig Fig Fig Bild nr	ET-Nr Part-No No. de Piece No. de Pieza No. del Pezzo Detalj nr	Stückzahl Qty Qte Ctd Qta Antal		Gegenstand Description Designation Descripcion Designazione Benaemning
-	123 050 12	1	Kabine, kpl. Bild 1	Cabin, assy. Graphic 1
01	443 057 12	1	Kabine, gedichtet	Cabin, sealed
02	762 233 73	2	Gitterplatte	Grid plate
04	115 790 12	8	Schraube	Screw
05	762 234 73	2	Haken	Hook
06	440 427 12	4	Schraube	Screw
07	440 067 12	2	Innenlicht	Indoor lighting
08		4	Birne	Bulb
09	400 862 12	4	Blehschraube	Tapping screw
10	400 863 12	4	Plastscheibe	Disc
11	440 821 12	2	Standlicht	Parking light
12	450 362 12	4	Schraube	Screw
13	400 865 12	2	Glühbirne	Bulb
15	400 867 12	2	Stecker Rundumleuchte	Plug rotaflare light
16	400 868 12	2	Gummikappe	Rubber cap
17	400 869 12	4	Scheibe	Disc
18	400 870 12	4	Gummischeibe	Rubber disc
19	762 258 73	2	Schalter Tür	Door switch
20	400 861 12	2	Blehschraube	Screw
21	440 209 12	1	Antenne	Antenna
22		1	Verlängerungskabel	Extension cable
23	115 775 12	1	Lautsprecher-Set	Speaker-set
24	440 428 12	2	Lautsprechergitter	Speakers grid
28		1	Typenschild	Type plate
29	884 945 40	2	Blindniet	Blind rivet
30	400 876 12	2	Pfropfen	Plug
31	440 270 12	1	Frontscheibe	Front pane
32	888 141 40	1	Seitenscheibe, links	Side window, L.H.
33	888 142 40	1	Seitenscheibe, rechts	Side window, R.H.
34		1	Kabelbaum Kabine	Cabin harness
36	440 430 12	8	Durchführung	Fairlead
37	440 431 12	8	Pfropfen	Plug
40	440 433 12	1	Schalter	Switch
41	440 434 12	1	Multistecker	Plug
42	440 434 12	1	Multistecker	Plug
43	440 435 12	12	Flachstecker	Plug
44	400 976 12	2	Kabelbinder	Cable strap
45	440 645 12	4	Kabelbinder	Cable strap
46	400 862 12	8	Schraube	Bolt

**Kabine
Cabin**

993-1069

Seite/Page 9 / 15

Bild-Nr Fig Fig Fig Fig Bild nr	ET-Nr Part-No No. de Piece No. de Pieza No. del Pezzo Detalj nr	Stückzahl Qty Qte Ctd Qta Antal		Gegenstand Description Designation Descripcion Designazione Benaemning
			Bild 2	Graphic 2
201	440 335 12	2	Abdeckung	Cover
202	440 145 12	2	Sicherheitsgurt	Safety belt
203	440 336 12	2	Schließbolzen	Lock pin
204	400 882 12	2	Abdeckung	Cover
205	400 883 12	2	Scheibe	Disc
206	400 884 12	2	Mutter	Nut
207	400 885 12	2	Deckel Werkzeugkasten	Cover of tool box
208	400 912 12	-	Schaumklebeband	Foam-adhesive-band
209	450 362 12	10	Schraube	Screw
210	440 388 12	2	Schloßsperrhaken	
211	440 341 12	1	Rahmen Dachluke	Frame roof window
212	115 790 12	4	Blechschraube	Tabing screw
213	440 342 12	1	Dachentlüftung	Roof breather
214	440 436 12	16	Blechschraube	Tabing screw
215	400 900 12	1	Seitenplatte rechts	Side plate right
216	400 887 12	1	Seitenplatte links	Side plate left
217	400 888 12	1	Platte	Plate
218	441 261 12	1	Rückplatte	Back-plate
219	440 809 12	1	Platte	Plate
221	440 437 12	1	Platte	Plate
222	440 438 12	1	Rahmen Dachluke	Frame roof window
223	440 439 12	4	Scharnier	Hinge
224	440 379 12	8	Schraube	Bolt
225	400 979 12	8	Mutter	Nut
226	440 378 12	16	Scheibe	Washer
230	440 329 12	2	Schaumklebeband	Foam tape
231	440 440 12	1	Durchführung	Fairlead
232	440 441 12	5	Schraube	Bolt
233	440 442 12	5	Scheibe	Washer
234		2	Schaum Dach vorne	Foam roof front
235		2	Schaum Dach vorne	Foam roof front
236		2	Schaum Dach vorne	Foam roof front
			Bild 3	Graphic 3
301	440 507 12	1	Deckel mitte	Cover center
302	400 858 12	7	Schraube	Bolt
303	441 466 12	1	Ablegefach	Pigeon hole
304	400 858 12	4	Blechschraube	Sheet metal
305	440 150 12	1	Schaum Tunnel links	Foam tunnel l.h.
306	440 151 12	1	Schaum Tunnel links	Foam tunnel l.h.
307		1	Schaum Tunnel	Foam tunnel
Kabine Cabin			993-1069	
			Seite/Page 10 15	

Bild-Nr Fig Fig Fig Fig Bild nr	ET-Nr Part-No No. de Piece No. de Pieza No. del Pezzo Detalj nr	Stückzahl Qty Qte Ctd Qta Antal		Gegenstand Description Designation Descripcion Designazione Benaemning
308	441 153 12	1	Schaum Tunnel mitte	Foam tunnel center
313	441 540 12	2	Schraube	Bolt
314	440 446 12	1	Tunnelbekleidung Seite	Door decoration (side)
315	400 858 12	2	Blechschaube	Sheet metal
316	440 448 12	1	Schaum Tunnel mitte	Foam tunnel center
317	408 113 12	1	Schaum Tunnel mitte	Foam tunnel center
318	440 447 12	1	Scharnier	Hinge
319	115 790 12	3	Schraube	Bolt
320	440 450 12	1	Deckel	Cover
321	762 244 73	1	Türgriff	Door handle
322	440 314 12	7	Deckelschutz	Cover protection
324	440 451 12	1	Gummistop	Rubber stop
			Bild 4	Graphik 4
401	400 910 12	1	Beschlag Batteriekasten	Shoe battery-box
402	440 908 12	3	Blechschaube	Sheet metal
403		1	Deckel Batteriekasten	Cover battery-box
404	400 912 12	-	Schaumklebeband (Länge angeben)	Foam-tape
405	400 913 12	2	Rändelschraube	Rim screw
406	400 914 12	2	Scharnierzapfen	Hinge-pivot
407	400 915 12	2	Sicherungsscheibe	Lock-washer
408	400 916 12	2	Plastscheibe	Plate
409	400 917 12	2	Scheibe	Plate
412	441 154 12	1	Schaum hinten	Foam backside
413	441 155 12	1	Rückschaum mit Platte	Plate
418	440 698 40	1	Sprinklerbehälter	Case
419	400 925 12	2	Schraube	Screw
420	400 881 12	2	Fächerscheibe	Washer
421	440 301 12	1	Absperrventil	Check valve
422	440 510 12	2	Scheibe	Washer
423		1	Heckschaum mit Platte	Rear foam with plate
425		1	Platte, Batteriekasten	Plate, battery box
426	400 912 12	-	Schaumklebeband	Foam-tape
428		4	Pfropfen, plast	Plug, plast
429		-	Griff für Deckel	Cover handle
430		2	Blindniet	Blind rivet
431	400 913 12	2	Rändelschraube	Rim screw
432	400 917 12	2	Scheibe	Washer
433	450 398 12	2	Scharnier	Hinge
434		6	Blindniet	Blind rivet
435	400 860 12	6	Schraube	Bolt

**Kabine
Cabin**

993-1069

Seite/Page 11 /15

Bild-Nr Fig Fig Fig Fig Bild nr	ET-Nr Part-No No. de Piece No. de Pieza No. del Pezzo Detalj nr	Stückzahl Qty Qte Ctd Qta Antal		Gegenstand Description Designation Descripcion Designazione Benaemning
			Bild 5	Graphic 5
501	441 832 12	1	Armaturenbrett links	Dash board L.H.
502	441 540 12	17	Schraube	Screw
503	400 858 12	4	Blechschrabe	Screw
504	440 455 12	4	Clip	Clip
505	400 929 12	1	Platte Armaturenbrett	Plate dash board
506	400 930 12	6	Clip	Clip
507	115 790 12	6	Blechschrabe	Screw
508	400 931 12	1	Armaturenbrett rechts	Dash board R.H.
509	441 540 12	3	Schraube	Screw
510	400 858 12	2	Blechschrabe	Screw
511	400 932 12	1	Armaturenbrett mitte	Dash board centr.
512	441 540 12	2	Schraube	Screw
513	400 858 12	1	Blechschrabe	Screw
514	400 933 12	1	Deckel Armaturenbrett	Cover dash board
515	400 934 12	1	Scharnier geschweißt	Hinge welded
516	441 540 12	2	Schraube	Screw
517	400 960 12	7	Scheibe	Washer
518	400 935 12	1	Magnetverschluß	Magnetic lock
519	441 540 12	2	Schraube	Screw
520	440 455 12	2	Clip	Clip
522	400 871 12	1	Platte für Magnetverschluß	Plate for magnetic-lock
523	115 790 12	2	Blechschrabe	Sheet metal
524	440 116 12	1	Heizgerät siehe EL-Blatt 993-0652	Heater assy. see page 993-0652
525	400 937 12	9	Schraube	Screw
526	450 380 12	9	Scheibe	Plate
528	450 415 12	-	Schlauch - Länge angeben	Hose - state length required
529	450 415 12	-	Schlauch - Länge angeben	Hose - state length required
530	450 393 12	4	Spannband	Strap retainer
531	440 255 12	2	Luftdüse	Air nozzle
532	440 256 12	8	Blechschrabe	Screw
533	440 329 12	2	Schaumklebeband - Länge angeben)	Foam-tape - state length required
534	400 939 12	-	Schaumklebeband - Länge angeben	Foam-tape - state length required
535	400 940 12	-	Schaumklebeband - Länge angeben	Foam-tape - state length required
536	400 941 12	1	Drehregulierung	Rotation regulator
537		1	Deckel Luftkanal	Cover for airduct

**Kabine
Cabin**

993-1069

Seite/Page 12 15

Bild-Nr Fig Fig Fig Fig Bild nr	ET-Nr Part-No No. de Piece No. de Pieza No. del Pezzo Detalj nr	Stückzahl Qty Qte Ctd Qta Antal		Gegenstand Description Designation Descripcion Designazione Benaemning
538	440 457 12	1	Deckel Luftkanal links	Cover for airduct left
539	440 458 12	1	Deckel Luftkanal rechts	Cover for airduct right
540	441 540 12	23	Blechschraube	Screw
541	400 945 12	6	Düse	Nozzle
542	884 945 40	12	Blindniet	Blind rivet
543	400 946 12	12	Schnappverschluß	Snap fastener
544	400 404 12	2	Düse	Nozzle
545	400 862 12	4	Blechschraube	Screw
546	440 329 12	8	Schaumklebeband - Länge angeben	Faom-tape state length required
551	400 925 12	6	Schraube	Screw
553	400 880 12	6	Mutter	Nut
554	440 460 12	1	Rahmen	Frame
555	440 461 12	1	Rahmen	Frame
556	440 462 12	12	Blindniet	Blind rivet
557		2	Stopfen	Plug
			Bild 6	Graphic 6
601	440 543 12	1	Gelenkstangensatz	Toggle link set
602	440 378 12	3	Scheibe	Plate
603	440 379 12	3	Schraube	Screw
604	440 380 12	3	Kappe	Cap
605	440 137 12	1	Wischermotor	Wiper motor
606	440 138 12	3	Wischerarm	Wiper arm
607	440 139 12	3	Wischerblatt	Wiper blade
611	450 362 12	14	Schraube	Screw
612	442 496 12	2	Leiste für Schaum	Strip for foam
616	440 537 12	1	Ablage, links	Place of deposit, l.h.
617	440 538 12	1	Ablage, rechts	Place of deposit, r.h.
618	440 467 12	16	Schraube	Bolt
619	400 862 12	2	Schraube	Bolt
620	440 539 12	2	Gummiplatte	Rubber plate
621	440 540 12	2	Gummiplatte	Rubber plate
622	440 535 12	1	Sonnenrollo	Window shade
623	440 441 12	4	Schraube	Bolt
624	440 470 12	1	Kabelhalter, plast.	Retainer, plast.
625	400 863 12	2	Scheibe, plast.	Washer, plast.
626	440 311 12	3	Düse für Sprinkler	Sprinkler nozzle
627	440 312 12	2	Verbindungsstück	Adapter
628	196 488 40	-	Sprinklerschlauch	Sprinkler hose
630	440 080 12	3	Waschschlauch	Hose
631	440 081 12	3	Clip	Clip

**Kabine
Cabin**

993-1069

Seite/Page 13 15

Bild-Nr Fig Fig Fig Fig Bild nr	ET-Nr Part-No No. de Piece No. de Pieza No. del Pezzo Detalj nr	Stückzahl Qty Qte Ctd Qta Antal		Gegenstand Description Designation Descripcion Designazione Benaemning
632	440 079 12	3	Sprinklerwinkel	Sprinkler angle
633	440 314 12	2	Deckelschutz	Cover protection
			Bild 7	Graphic 7
701	421 658 12	1	Tür kpl., rechts	Door assy., R.H.
702	421 659 12	1	Tür kpl., links	Door assy., L.H.
703	440 268 12	1	Schiebefenster kpl. rechts	Sliding window assy., R.H.
704	440 269 12	1	Schiebefenster kpl. links	Sliding window assy., L.H.
705	762 245 73	10	Dichtungsleiste	Sealing strip
706	440 252 12	1	Türschloss, links	Door lock, L.H.
707	400 955 12	4	Schraube	Screw
708	400 956 12	4	Klemmring	Clamping ring
709	400 957 12	2	Auslosehebel links	Actuator lever left
710		2	Zugstange	Draw bar
711	440 471 12	2	Auslosehebel	Actuator lever
712	400 960 12	8	Plastscheibe	Plate
713	400 965 12	2	Sicherungsmutter	Lock nut
724	440 240 12	1	Türgriff aussen (Satz)	Door handle, outside (set)
725	440 253 12	2	Unterlage Türgriff	Base of handle
726	400 967 12	8	Schraube	Screw
727	400 968 12	8	Scheibe	Plate
728	400 969 12	2	Beschlag Türgriff	Shoe door handle
729	400 970 12	-	Klebeband doppelseitig - Länge angeben	Tape, double - state length required
730	400 984 12	1	Spiegelarm links	Mirror bracket, L.H.
731	440 383 12	4	Gummistop	Rubber plaque
732	440 472 12	4	Schraube	Screw
733	440 385 12	8	Scheibe	Plate
734	400 972 12	4	Mutter	Nut
735	400 973 12	1	Spiegelarm rechts	Mirror bracket, R.H.
736	440 473 12	8	Schraube	Screw
739	440 474 12	1	Leitung	Line
740	440 397 12	1	Kabelbaum Spiegelbeheiz. li.	Harness mirror heater L.H.
741	442 783 12	1	Kabelbaum Spiegelbeheiz. re.	Harness mirror heater R.H.
743	400 938 12	1	Durchführung	Fairlead
744	400 981 12	4	Scharnierzapfen	Hinge pivot
745	400 982 12	4	Sicherungsscheibe	Lock washer
746	440 477 12	1	Kabelhalter	Retainer
747	440 478 12	2	Zwinge	Clamp
748	400 980 12	8	Scheibe	Plate
749	440 470 12	2	Kabelhalter	Retainer
750	440 479 12	4	Durchführung	Fairlead

**Kabine
Cabin**

993-1069

Seite/Page 14 15

Bild-Nr Fig Fig Fig Fig Bild nr	ET-Nr Part-No No. de Piece No. de Pieza No. del Pezzo Detalj nr	Stückzahl Qty Qte Ctd Qta Antal		Gegenstand Description Designation Descripcion Designazione Benaemning
753	440 480 12	-	Schaumklebeband	Foam-adhesive-band
754	440 481 12	2	Zugfeder	Draw spring
755	440 482 12	1	Spiegelarm	Mirror bracket
756	440 113 12	2	Schraube	Bolt
760	400 983 12	1	Türschloss, rechts	Door lock, R.H.
			Bild 8	Graphic 8
801	440 483 12	1	Lenkspindelabdeckung	Cover
802	400 858 12	2	Blechschaube	Tapping screw
803	440 442 12	2	Scheibe	Washer
804	440 485 12	2	Schraube	Bolt
805	440 157 12	1	Platte	Plate
806	400 909 12	1	Konsole	Console
807	115 790 12	12	Blechschaube	Tapping screw
808	440 489 12	1	Abdeckung links	Cover, l.h.
809	400 858 12	16	Blechschaube	Tapping screw
810		1	Verstärkungsprofil	Reinforcing strip
811	115 791 12	2	Schraube	Bolt
813	451 949 12	1	Türabdeckung links, kpl.	Cover for door l.h. assy.
814	440 211 12	1	Türabdeckung, links	Cover for door, l.h.
815	450 392 12	2	Aschenbecher	Ash-tray
816	400 962 12	4	Blindniet	Blind rivet
817	440 385 12	4	Scheibe	Washer
818		-	Schaumklebeband	Foam-adhesive-band
819	400 971 12	2	Knopf	Button
820	400 963 12	2	Knopf für Handgriff	Button for handle
821	400 964 12	2	Schraube	Bolt
822	440 492 12	2	Mutter	Nut
823	762 244 73	2	Türgriff innen	Door handle inner
824	400 925 12	8	Schraube	Bolt
826	115 790 12	18	Blechschaube	Tapping screw
827	400 860 12	8	Schraube	Bolt
830	440 490 12	1	Abdeckung, rechts	Cover, r.h.
831	443 093 12	1	Türabdeckung rechts, kpl.	Cover for door r.h. assy.
832	440 212 12	1	Türabdeckung rechts	Cover for door, r.h.
833		2	Durchführung	Fairlead