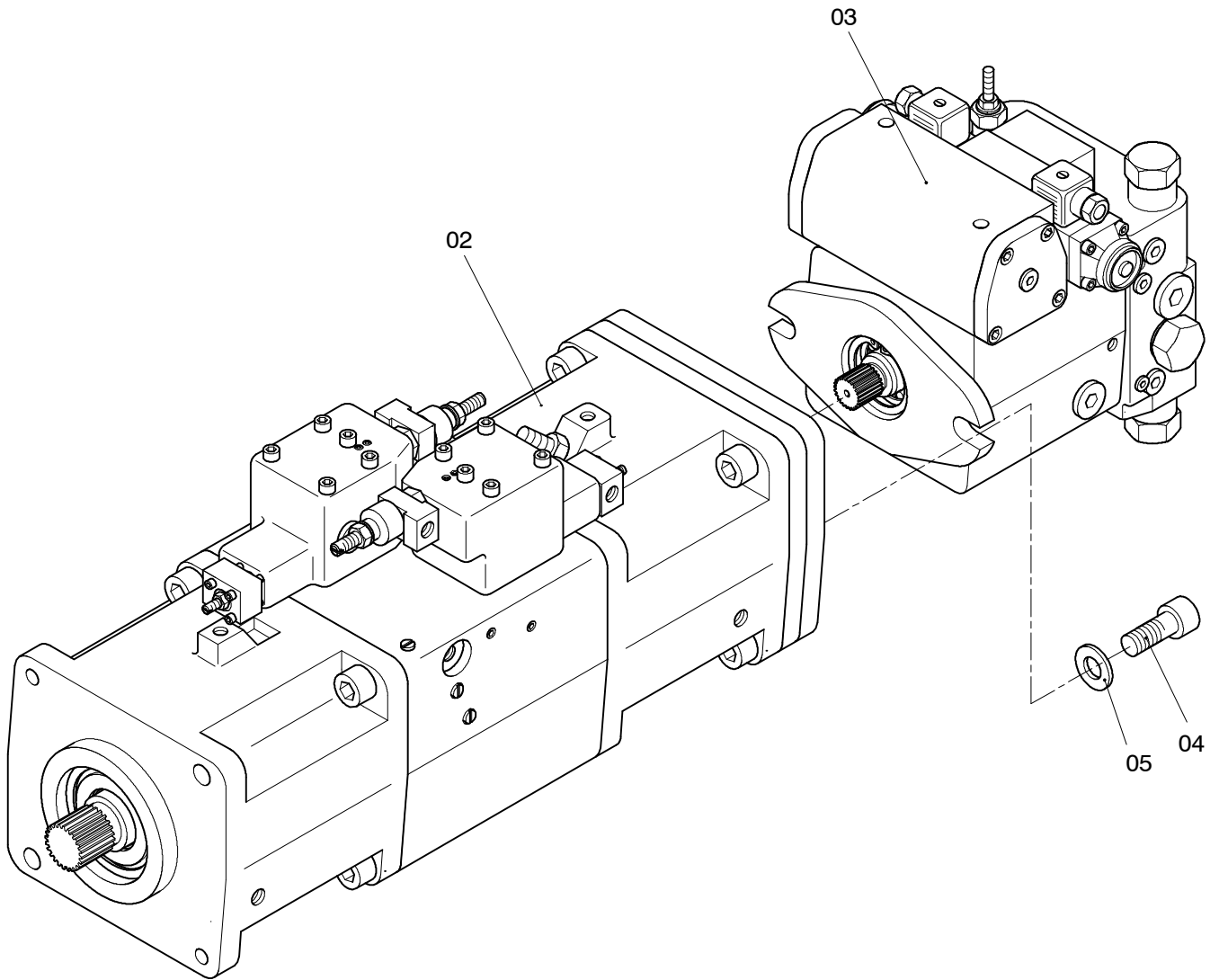
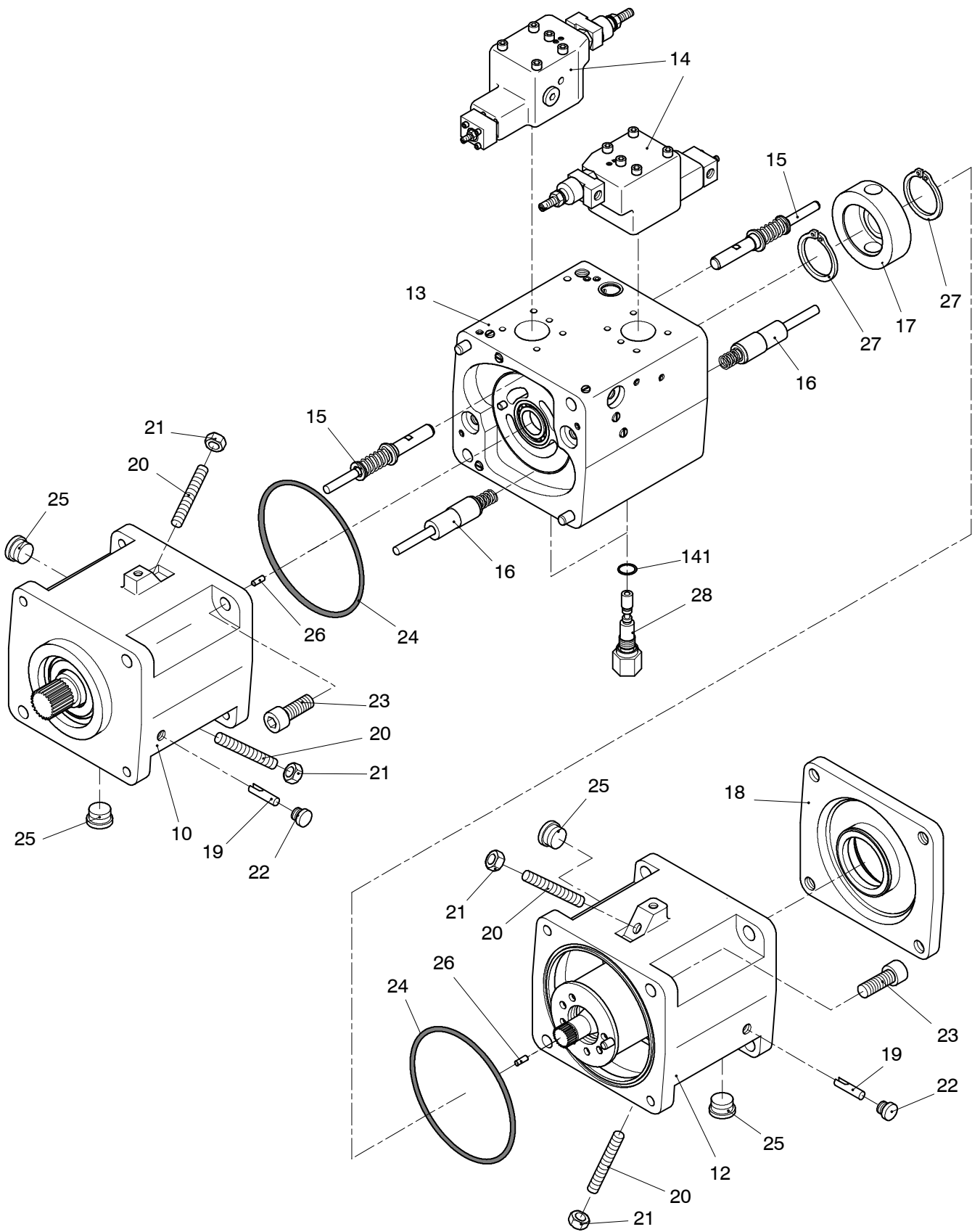


01



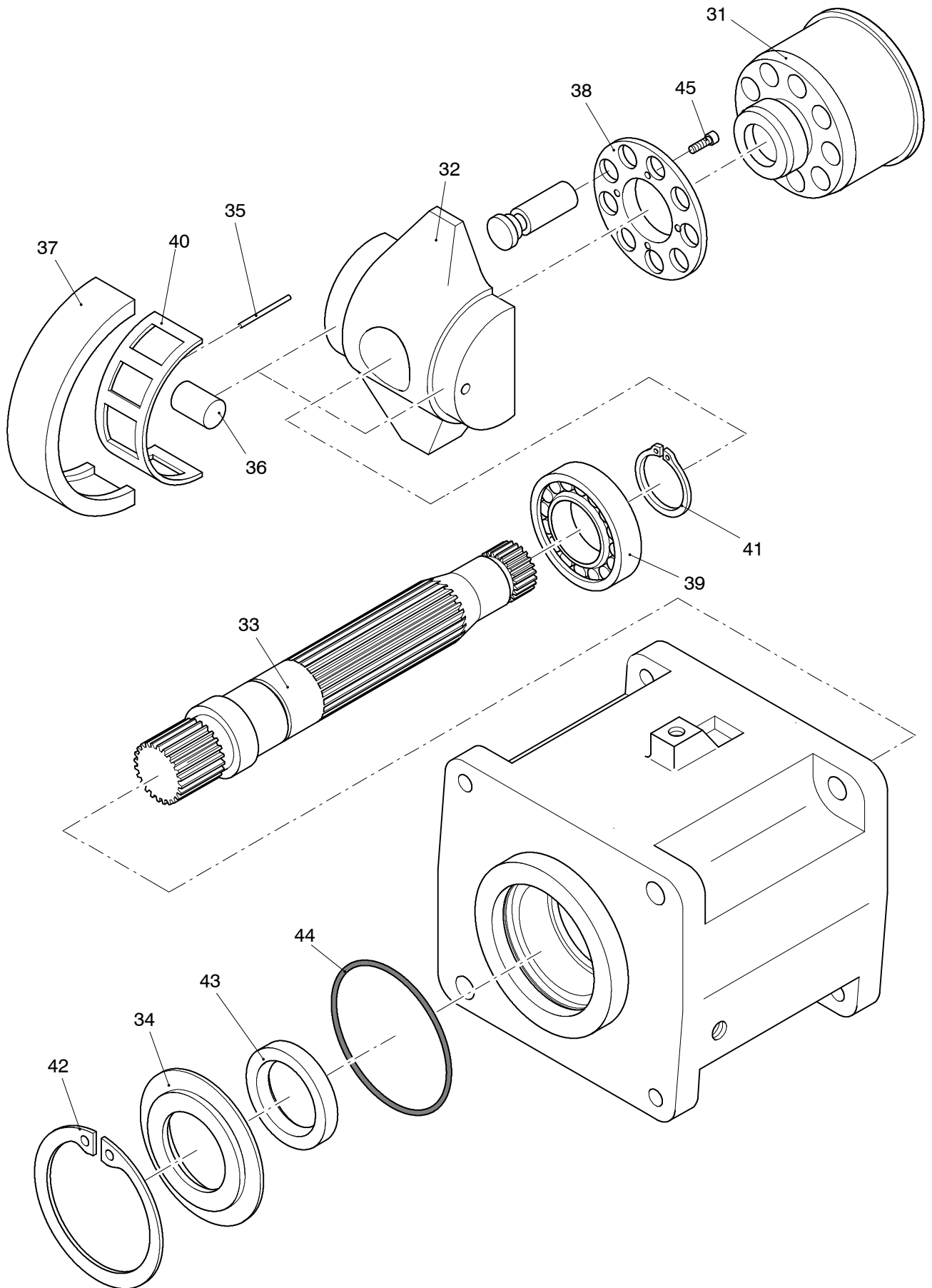
993-1070

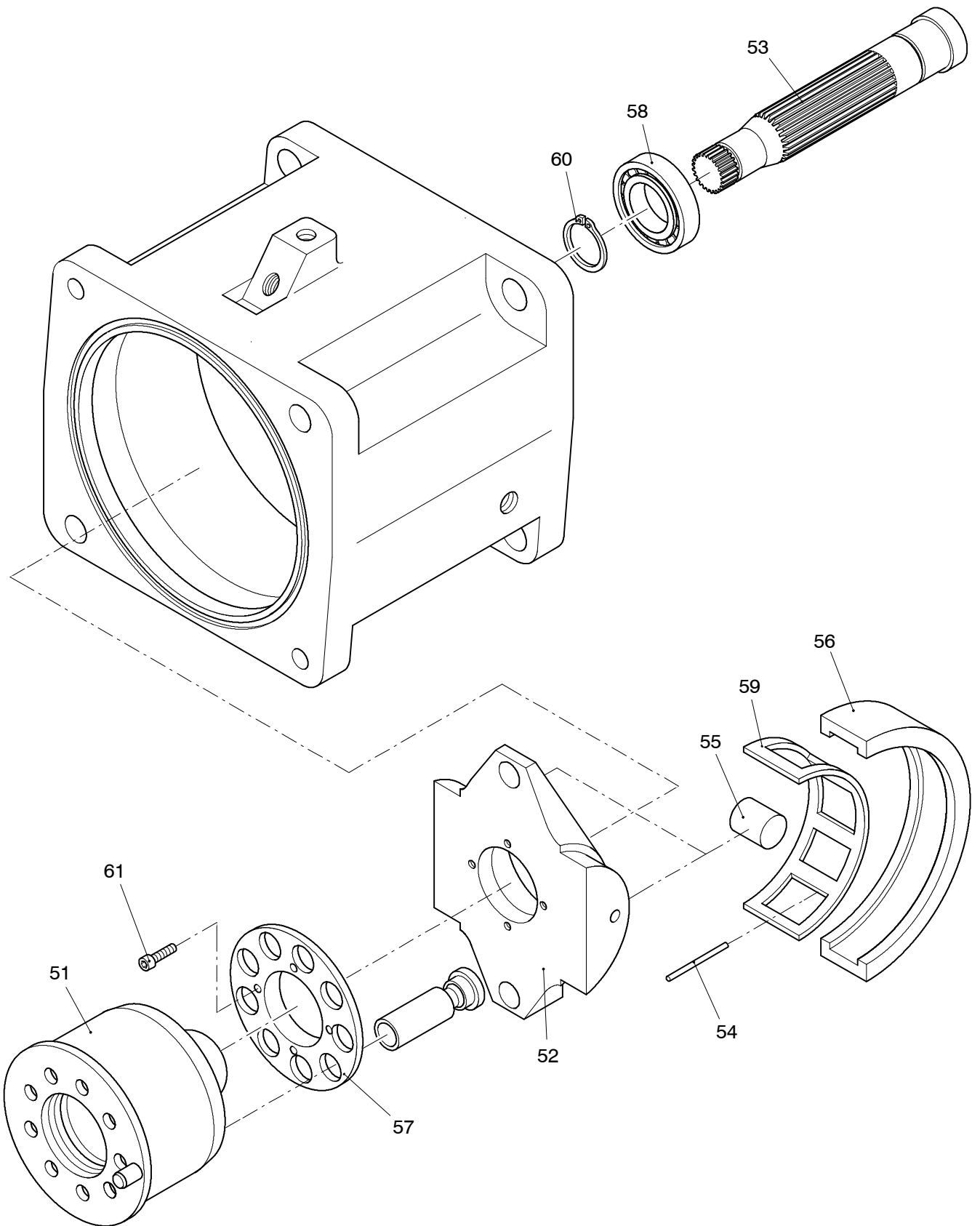
Seite/Page 1 / 20



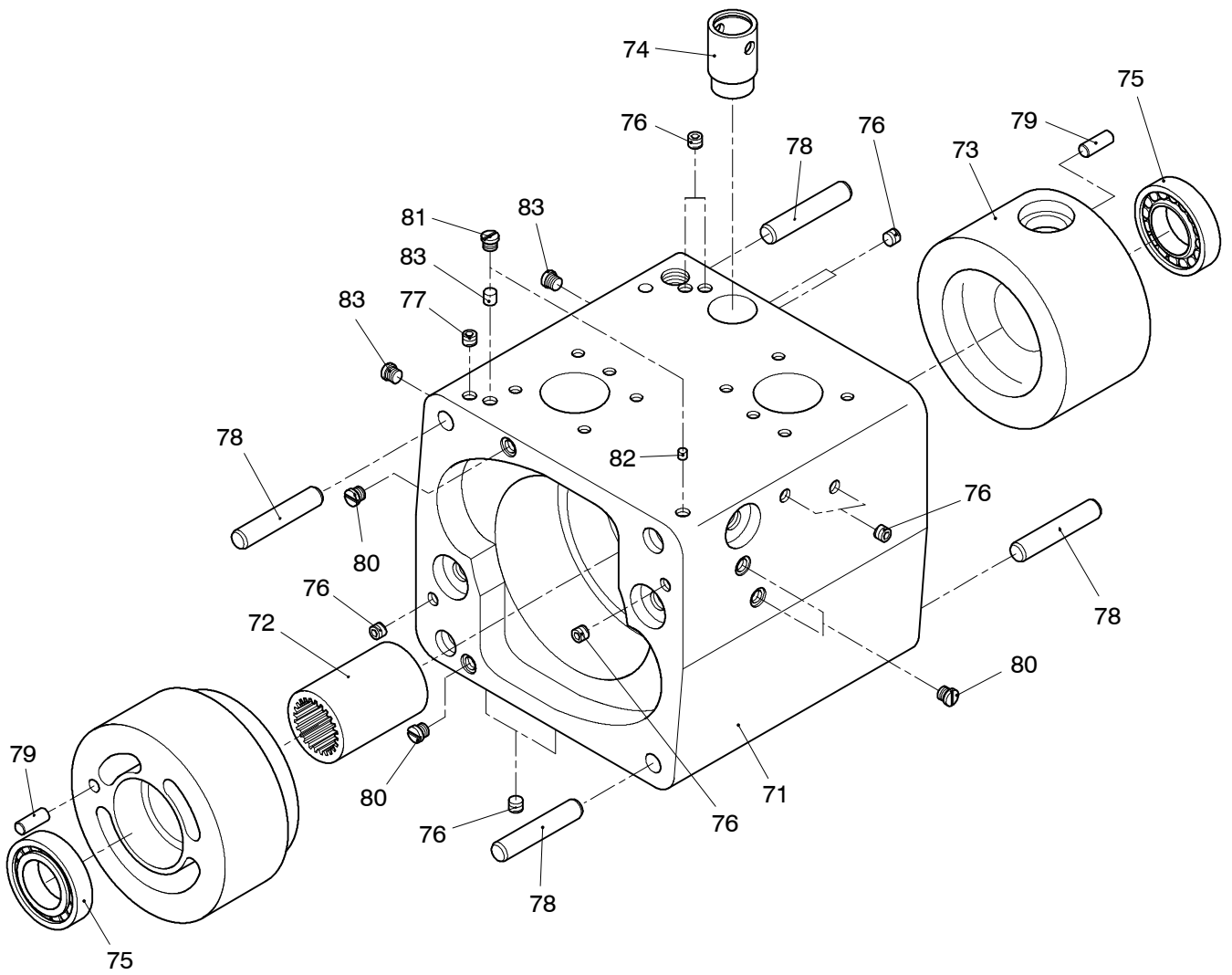
993-1070

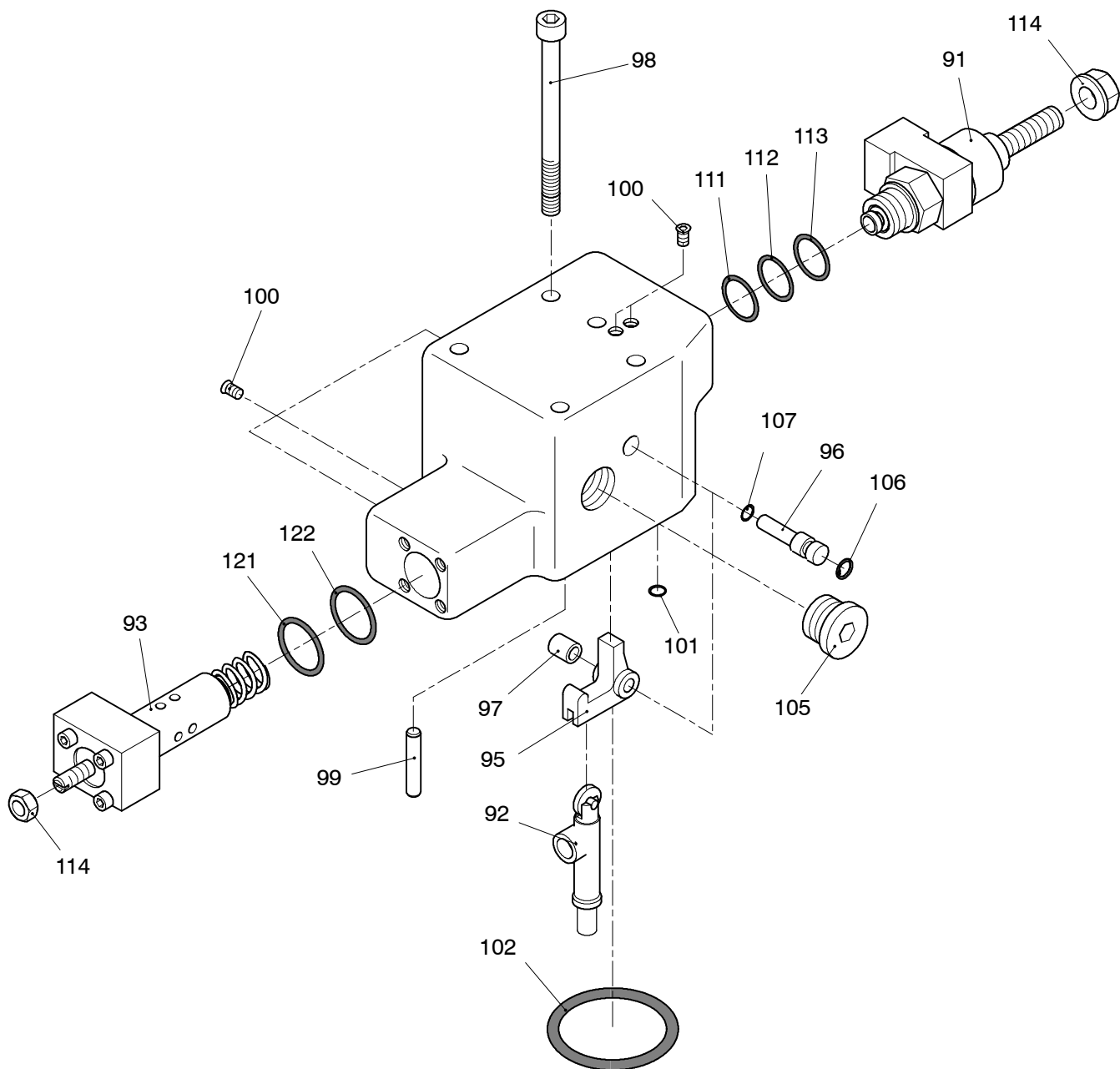
Seite/Page 2 / 20

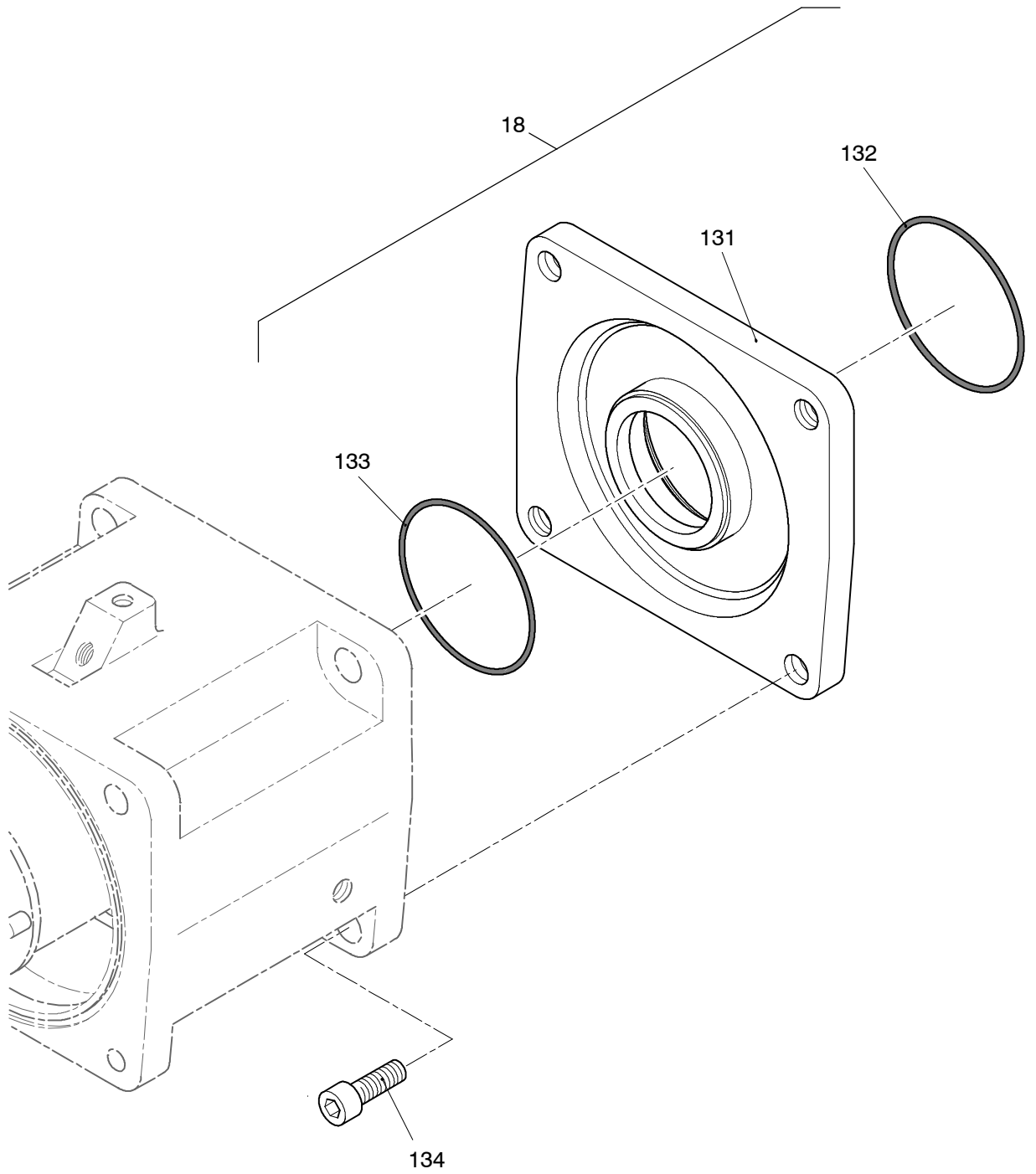


**993-1070**

Seite/Page 4 / 20

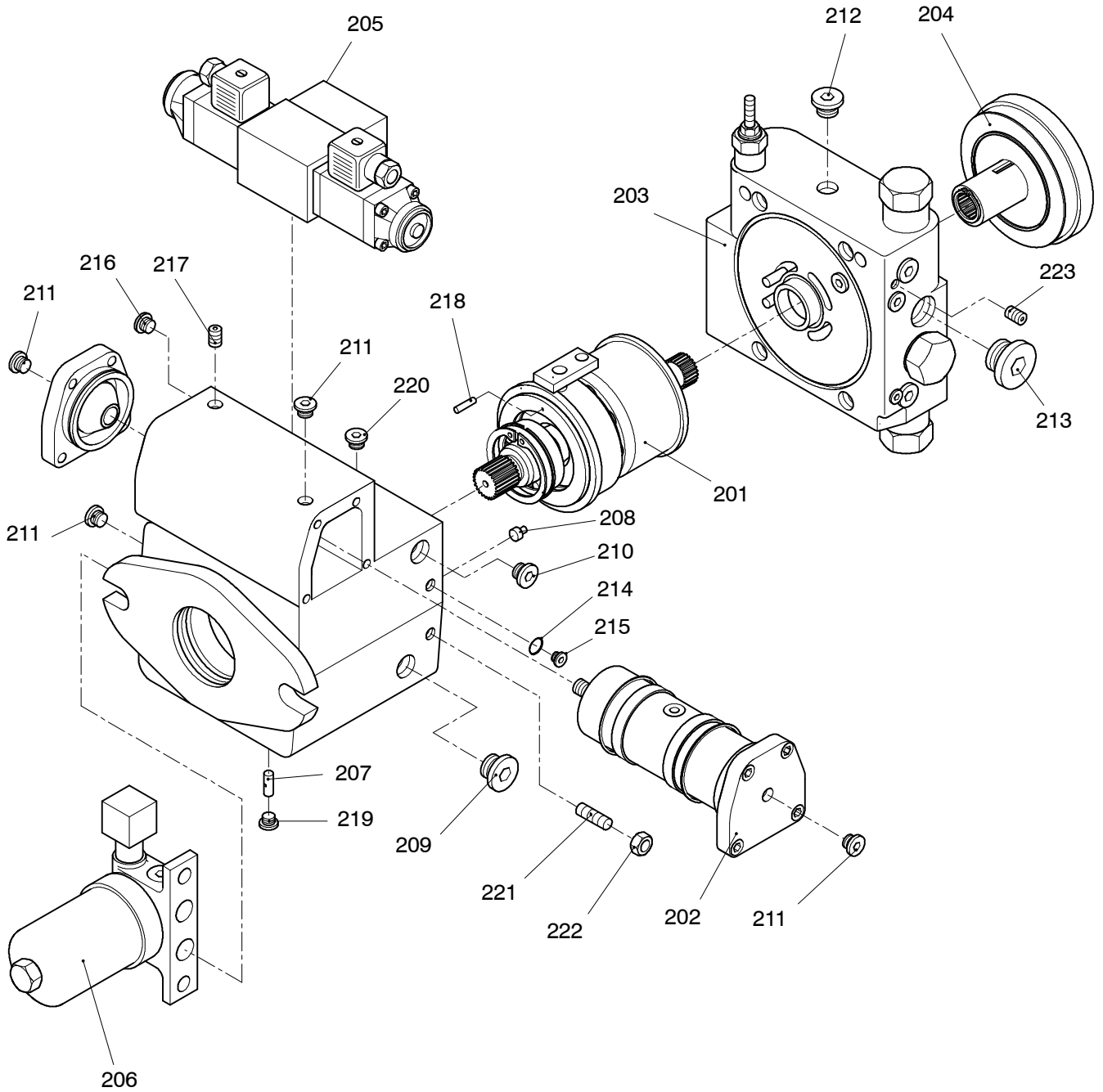




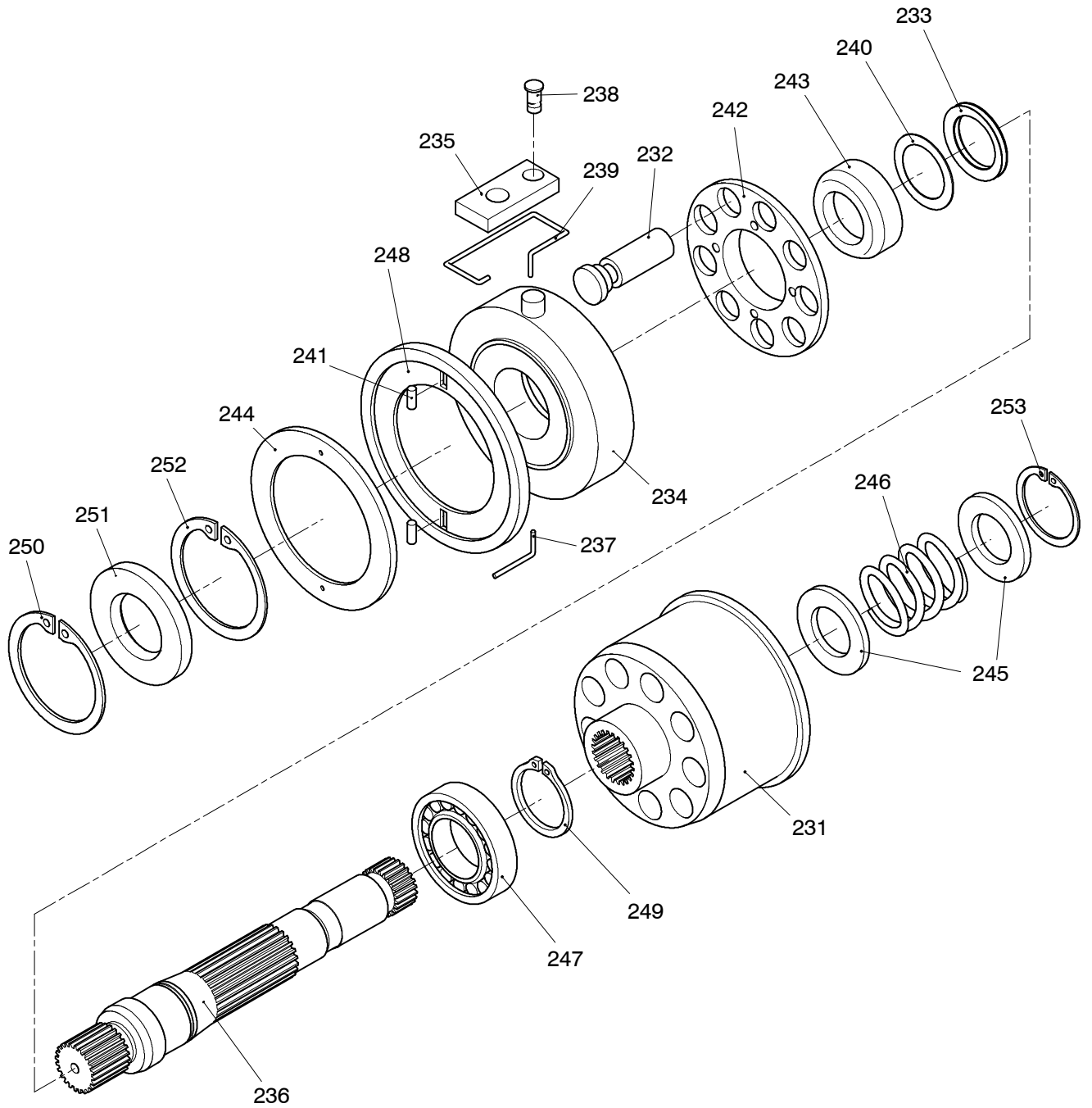


993-1070

Seite/Page 7 / 20



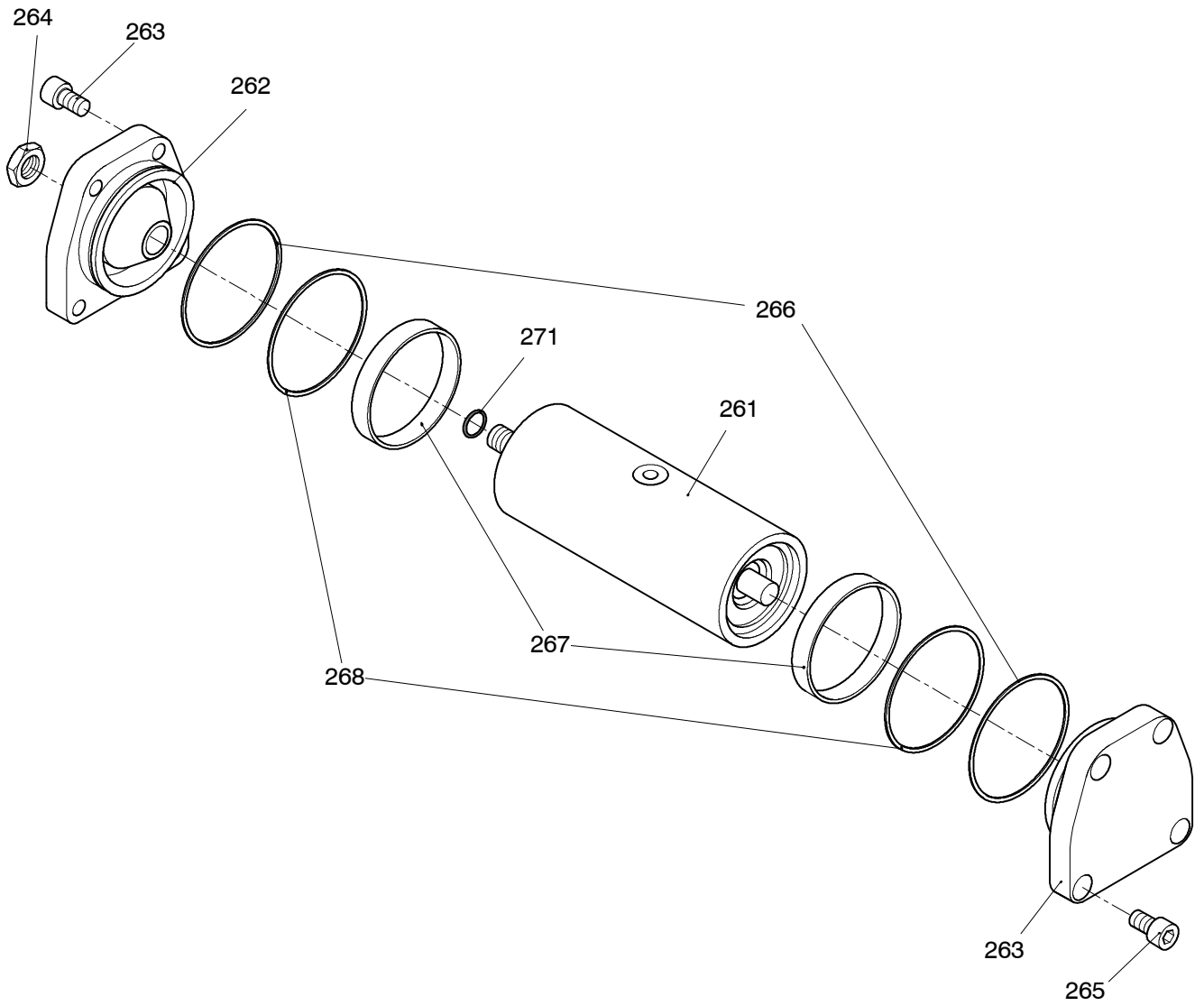
201



993-1070

Seite/Page 9 / 20

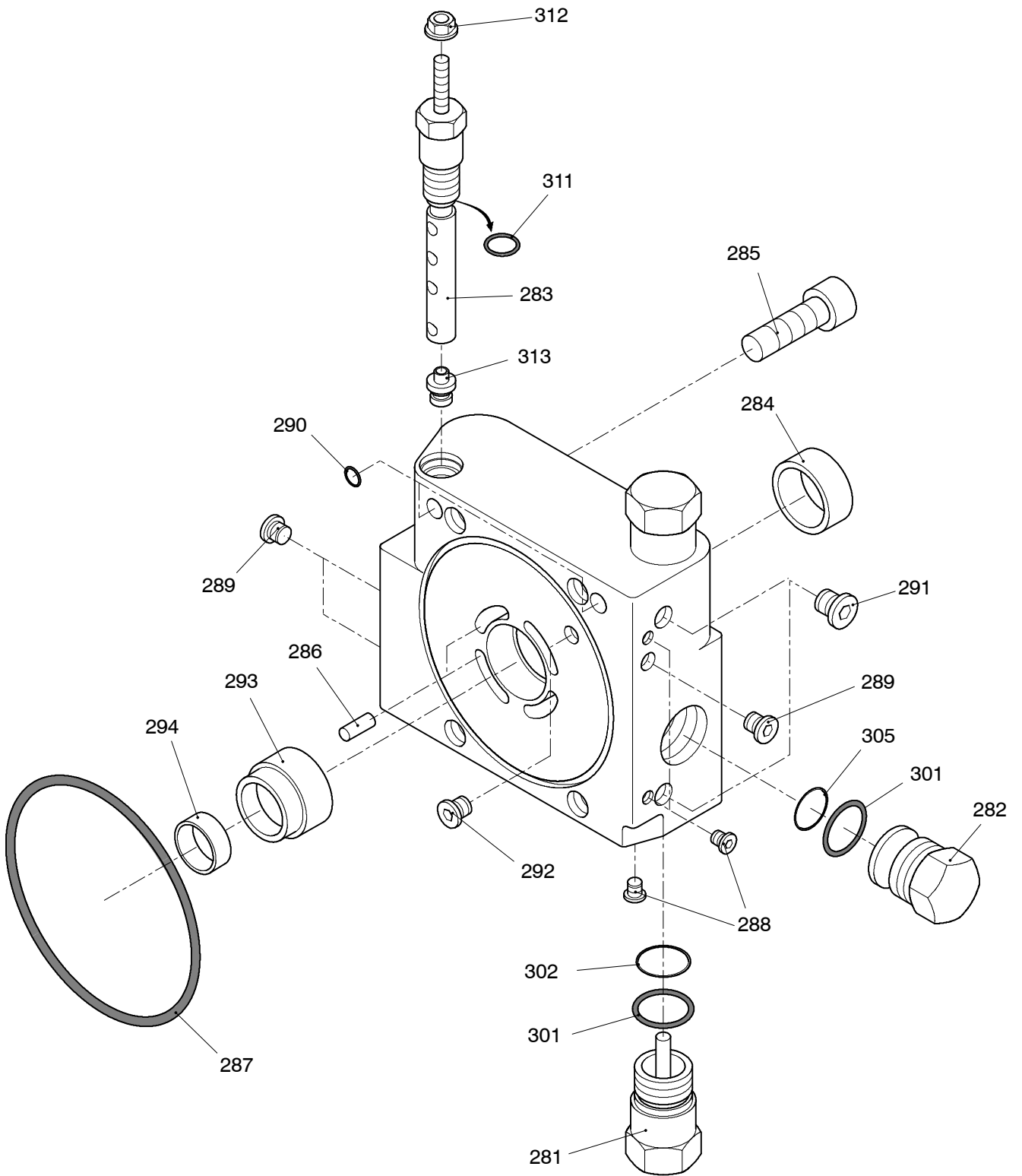
202



993-1070

Seite/Page 10 20

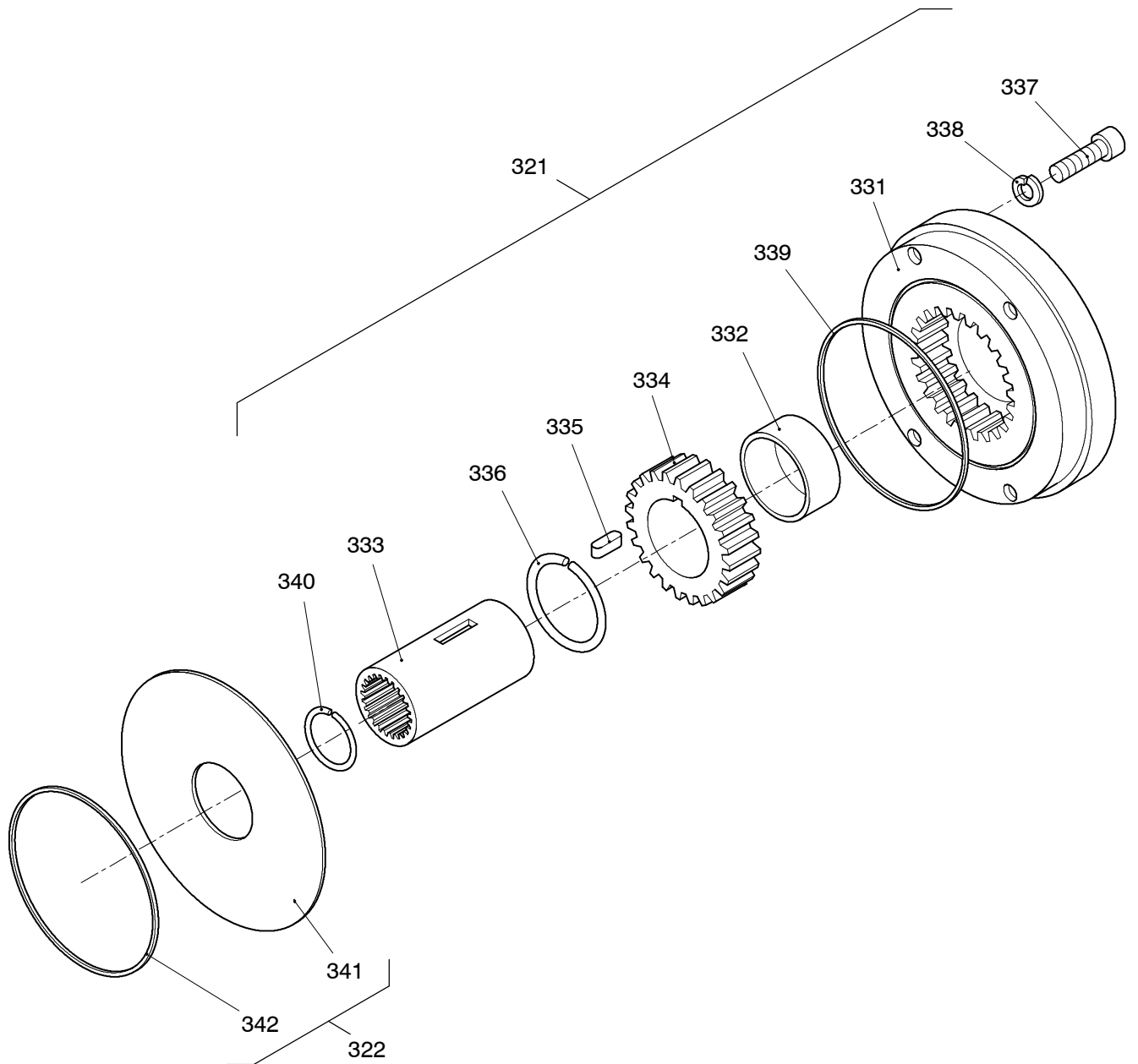
203



993-1070

Seite/Page 11 20

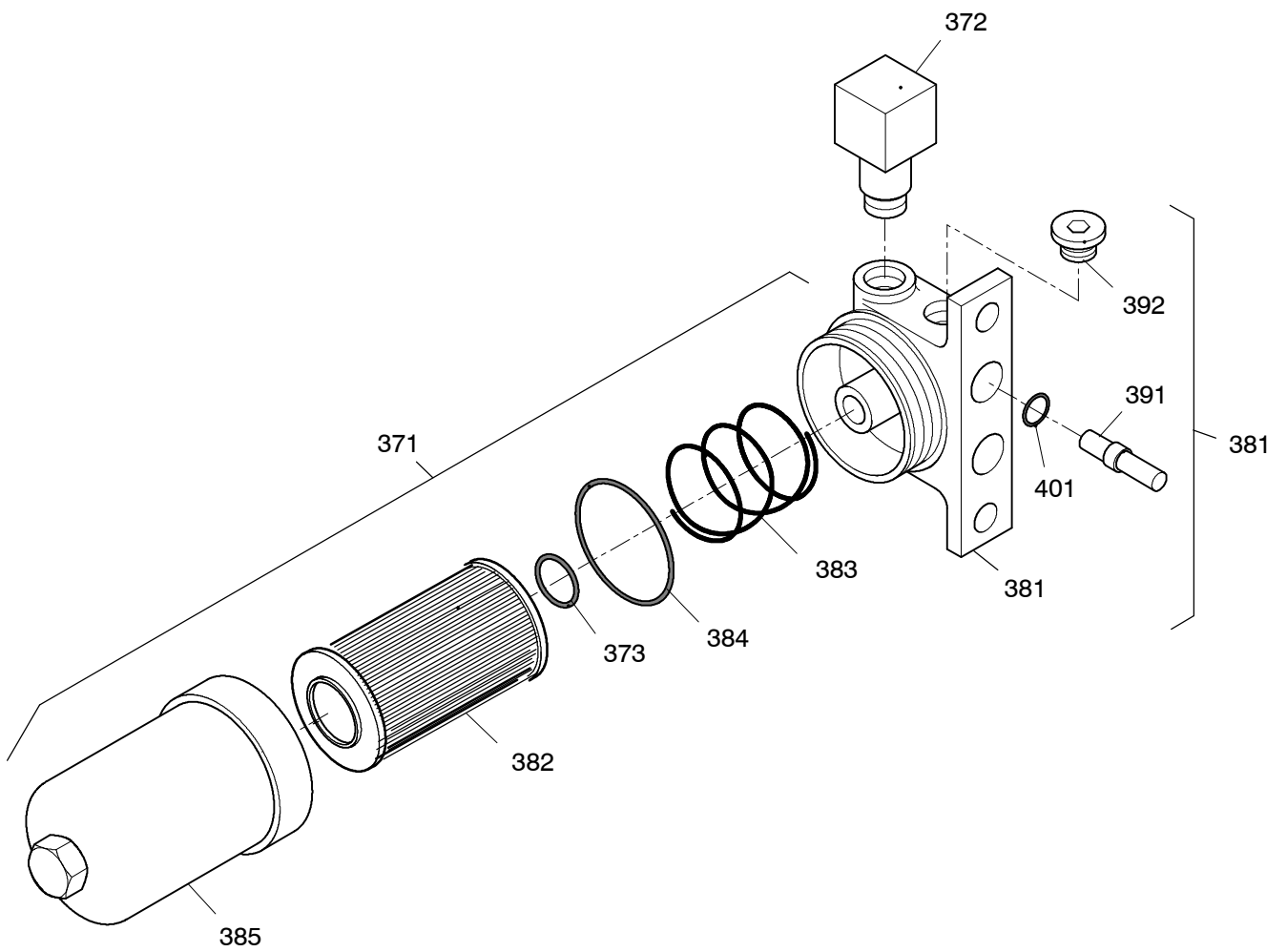
204



993-1070

Seite/Page 12 20

206



993-1070

Seite/Page 14 20

Bild-Nr Fig Fig Fig Bild nr	ET-Nr Part-No No. de Piece No. de Pieza Detail nr	Stückzahl Qty Qte Ctd Qta Antal		Gegenstand Description Designation Descripcion Designazione Benaemning
01	120 556 12	1	Pumpenkombination	Pump combination
02	411 770 12	1	Hydr. Pumpe Bild-Nr.: 11-28	Hydr. pump fig-nos.: 11-28
03	411 810 12	1	Hyr. Pumpe Bild-Nr.: 201-223	Hydr. pump fig-nos.: 201-223
04	513 509 98	2	Schraube	Bolt
05	410 576 12	2	Scheibe	Washer
11	411 102 12	1	Triebwerk, kpl. Bild-Nr.: 31-45	Transmission, assy. fig-nos.: 31-45
12	411 794 12	1	Triebwerk, kpl. Bild-Nr.: 51-61	Transmission, assy. fig-nos.: 51-61
13	411 795 12	1	Anschlußplatte, kpl. Bild-Nr.: 71-83	Connector plate, assy. fig-nos.: 71-83
14	411 227 12	2	Regler, kpl. Bild-Nr.: 91-107	Governor, assy. fig-nos.: 91-107
15	411 105 12	2	Verstellung	Adjustment
16	411 228 12	2	Verstellung, hydr.	Adjustment, hydr.
17	411 796 12	1	Laufrad, rechtslauf	Idler, clockwise rotation
18	411 797 12	1	Pumpenträger, kpl. Bild-Nr.: 131-134	Carrier pump, assy. fig-nos.: 131-134
19	762 962 73	8	Gelenkstift	Hinge pin
20	762 962 73	4	Gewindestift	Threaded pin
21	756 512 73	4	Bundmutter	Flanged nut
22	255 171 40	8	Verschlußschraube	Screw plug
23	504 692 98	8	Schraube	Bolt
24	411 114 12	2	O-Ring	O-ring
25	173 494 40	5	Verschlußschraube	Screw plug
26	411 108 12	2	Spannstift	Dowel pin
27	342 540 99	2	Sicherungsring	Circlip
28	411 099 12	2	Wechselventil mit Bild-Nr.: 141	Shuttle valve with fig-nos.: 141
31	411 230 12	1	Triebwerk, hydr. Teil, kpl.	Transmission, hydr. parts assy.
32	411 231 12	1	Wiege	Balancer
33	411 232 12	1	Triebwelle	Drive shaft
34	411 233 12	1	Verschlußring	Cover
35	757 692 73	4	Draht	Wire
36	411 234 12	4	Rolle	Roller
37	411 235 12	1	Lagerschalen-Paar	Bushing pair
38	411 236 12	2	Haltesegment	Retainer
39	411 237 12	1	Rollenlager	Roller bearing
40	411 238 12	1	Käfig-Paar	Cage couple
41	342 551 99	1	Sicherungsring	Circlip

**Pumpenkombination
Pump Combination**

993-1070

Seite/Page 15 20

Bild-Nr Fig Fig Fig Fig Bild nr	ET-Nr Part-No No. de Piece No. de Pieza No. del Pezzo Detalj nr	Stückzahl Qty Qte Ctd Qta Antal		Gegenstand Description Designation Descripcion Designazione Benaemning
42	342 675 99	1	Sicherungsring	Circlip
43	758 082 73	1	Wellendichtring	Shaft seal
44	511 670 98	1	O-Ring	O-ring
45	319 133 99	4	Schraube	Screw
51	411 230 12	1	Triebwerk, hydr. Teil, kpl.	Transmission, hydr. parts, assy.
52	411 231 12	1	Wiege	Balancer
53	411 798 12	1	Triebwelle	Drive shaft
54	757 692 73	4	Draht	Wire
55	411 234 12	4	Rolle	Roller
56	411 235 12	1	Lagerschalen-Paar	Bushing pair
57	411 236 12	2	Haltesegment	Retainer
58	411 237 12	1	Rollenlager	Roller bearing
59	411 238 12	1	Käfig-Paar	Cage couple
60	342 551 99	1	Sicherungsring	Circlip
61	319 133 99	4	Schraube	Screw
71	411 799 12	1	Anschlußplatte	Connector plate
72	411 821 12	1	Kupplungsnahe	Hub
73	411 822 12	1	Einsatzring	Insert ring
74	411 823 12	1	Fixierbuchse	Fixation bushing
75	411 239 12	2	Rollenlager	Roller bearing
76	410 237 12	10	Stopfen	Plug
77	410 126 12	1	Stopfen	Plug
78	411 588 12	4	Zylinderstift	Parallel pin
79	411 241 12	2	Zylinderstift	Parallel pin
80	255 679 40	4	Verschlußschraube	Screw plug
81	255 171 40	4	Verschlußschraube	Screw plug
82	757 655 73	1	Düse, 1,4	Nozzle
83	762 792 73	1	Düse, 1,2	Nozzle
91	411 242 12	1	Reglerelement mit Bild-Nr.: 111-114	Governor element with fig-nos.: 111-114
92	411 243 12	1	Meßkolben	Metering piston
93	411 244 12	1	Reglerelement mit Bild-Nr.: 114,121,122	Governor element with fig-nos.: 114,121,122
94	411 775 12	1	Verschlußbolzen	End pin
95	411 776 12	1	Winkelhebel	Angle Lever
96	757 661 73	1	Lagerbolzen	Pin
97	757 662 73	1	Lagerbuchse	Bearing bush
98	502 536 98	5	Schraube	Bolt
99	344 793 99	2	Zylinderstift	Parallel pin
100	410 237 12	8	Stopfen	Plug
101	506 465 98	3	O-Ring	O-ring

**Pumpenkombination
Pump Combination**

993-1070

Seite/Page 16 20

Bild-Nr Fig Fig Fig Fig Bild nr	ET-Nr Part-No No. de Piece No. de Pieza No. del Pezzo Detalj nr	Stückzahl Qty Qte Ctd Qta Antal		Gegenstand Description Designation Descripcion Designazione Benaemning
102	505 047 98	1	O-Ring	O-ring
103	313 459 99	1	Verschlußschraube	Screw plug
104	180 022 40	1	O-Ring	O-ring
105	270 996 40	1	Verschlußschraube	Screw plug
106	342 610 99	1	Sicherungsring	Circlip
107	969 043 00	1	O-Ring	O-ring
111	180 022 40	1	O-Ring	O-ring
112	501 378 98	1	O-Ring	O-ring
113	501 795 98	1	O-Ring	O-ring
114	998 603 00	2	Bundmutter	Flanged nut
121	505 893 98	1	O-Ring	O-ring
122	509 634 98	1	O-Ring	O-ring
131	411 824 12	1	Flansch	Flange
132	506 281 98	1	O-Ring	O-ring
133	511 670 98	1	O-Ring	O-ring
134	319 380 99	4	Schraube	Bolt
141	411 100 12	1	Dichtring	Seal ring
201	411 820 12	1	Triebwerk, kpl. Bild-Nr.: 231-253	Transmission, assy. fig-nos.: 231-253
202	411 825 12	1	Verstellung, kpl. Bild-Nr.: 261-268	Adjustment, assy. fig-nos.: 261-268
203	411 826 12	1	Anschlußplatte, kpl. Bild-Nr.: 281-294	Connector plate, assy. fig-nos.: 281-294
204	411 827 12	1	Innenzahnradp.-Satz, kpl. Bild-Nr.: 321-322	Gear pump kit, assy. fig-nos.: 321-322
205	411 828 12	1	Ansteuergerät, kpl. Bild-Nr.: 351-362	Modulation control, assy. fig-nos.: 351-362
206	411 829 12	1	Filter, kpl. Bild-Nr.: 371-401	Filter, assy. fig-nos.: 371-401
207	411 834 12	1	Gelenkstift	Hinge pin
208	411 257 12	1	Fixierstift	Fixation rod
209	173 448 40	1	Verschlußschraube	Screw plug
210	255 985 40	2	Verschlußschraube	Screw plug
211	255 679 40	4	Verschlußschraube	Screw plug
212	173 493 40	1	Verschlußschraube	Screw plug
213	411 835 12	1	Verschlußschraube	Screw plug
214	511 389 98	1	O-Ring	O-ring
215	992 655 00	1	Verschlußschraube	Screw plug
216	410 237 12	2	Stopfen	Plug
217	753 570 00	2	Düse, 1,0	Nozzle, 1,0
218	757 792 73	2	Stift	Pin
219	255 171 40	1	Verschlußschraube	Screw plug

**Pumpenkombination
Pump Combination**

993-1070

Seite/Page 17 20

Bild-Nr Fig Fig Fig Fig Bild nr	ET-Nr Part-No No. de Piece No. de Pieza No. del Pezzo Detalj nr	Stückzahl Qty Qte Ctd Qta Antal		Gegenstand Description Designation Descripcion Designazione Benaemning
220	313 406 99	1	Verschlußschraube	Screw plug
221	411 836 12	1	Gewindestift	Threaded pin
222	411 274 12	1	Bundmutter	Flanged nut
223	411 261 12	1	Düse, 1,8	Nozzle, 1,8
231	411 837 12	1	Zylinder mit Steuerplatte	Cylinder with control plate
232	411 838 12	9	Kolbengleitschuh	Guide shoe
233	411 839 12	1	Tellerfeder-Säule	Cup spring package
234	411 841 12	1	Wiege	Balancer
235	411 842 12	1	Gleitstein	Sliding block
236	411 843 12	1	Triebwelle	Drive shaft
237	411 844 12	1	Draht	Wire
238	411 845 12	1	Gelenkstift	Hinge pin
239	411 846 12	1	Draht	Wire
240	411 847 12	-	Paßscheibe, 1,2	Shim washer, 1,2
240	411 848 12	-	Paßscheibe, 1,0	Shim washer, 1,0
240	411 849 12	-	Paßscheibe, 0,8	Shim washer, 0,8
240	411 851 12	-	Paßscheibe, 0,6	Shim washer, 0,6
241	804 976 73	2	Rolle	Roller
242	411 852 12	1	Rückzugplatte	With drawel plate
243	411 853 12	1	Rückzugkugel	With drawel ball
244	411 854 12	1	Lagerschalen-Paar	Bushing pair
245	411 855 12	2	Scheibe	Washer
246	411 856 12	1	Druckfeder	Pressure spring
247	411 857 12	1	Rollenlager	Roller bearing
248	411 858 12	1	Käfig-Paar	Cage couple
249	342 535 99	1	Sicherungsring	Circlip
250	342 658 99	1	Sicherungsring	Circlip
251	411 850 12	1	Wellendichtring	Shaft seal
252	411 859 12	1	Sicherungsring	Circlip
253	342 643 99	1	Sicherungsring	Circlip
261	411 861 12	1	Stellkolben mit Bild-Nr.: 271	Piston with fig-no.: 271
262	411 862 12	1	Deckel	Cover
263	411 863 12	1	Deckel	Cover
264	411 864 12	1	Mutter	Nut
265	509 787 98	8	Schraube	Screw
266	973 052 00	2	O-Ring	O-ring
267	411 865 12	2	Führungsring	Guide ring
268	411 866 12	2	Dichtring	Seal ring
271	504 260 98	1	O-Ring	O-ring
281	411 867 12	2	Druckbegrenzungsventil mit Bild-Nr.: 301,302	Pressure relief valve with fig-no.: 301,302

**Pumpenkombination
Pump Combination**

993-1070

Seite/Page 18 20

Bild-Nr Fig Fig Fig Fig Bild nr	ET-Nr Part-No No. de Piece No. de Pieza No. del Pezzo Detalj nr	Stückzahl Qty Qte Ctd Qta Antal		Gegenstand Description Designation Descripcion Designazione Benaemning
282	411 868 12	1	Druckbegrenzungsventil mit Bild-Nr.: 301,305	Pressure relief valve with fig-no.: 301,305
283	411 860 12	1	Abschaltventil mit Bild-Nr.: 311-313	Shut down valve with fig-no.: 311-313
284	411 869 12	1	Lagerbuchse	Bearing bush
285	513 774 98	4	Schraube	Bolt
286	411 871 12	2	Stift	Pin
287	411 870 12	1	O-Ring	O-ring
288	410 237 12	3	Stopfen	Plug
289	270 996 40	3	Verschlußschraube	Screw plug
290	504 260 98	2	O-Ring	O-ring
291	255 679 40	2	Verschlußschraube	Screw plug
292	411 872 12	1	Stopfen	Plug
293	411 873 12	1	Buchse	Bush
294	411 874 12	1	Lagerbuchse	Bearing bush
301	500 302 98	2	O-Ring	O-ring
302	411 129 12	1	Stützring	Support ring
305	411 875 12	1	Stahldichtring	Steel seal ring
311	673 930 00	1	O-Ring	O-ring
312	270 989 40	1	Bundmutter	Flanged nut
313	969 043 00	1	O-Ring	O-ring
321	411 876 12	1	Innenzahnradpumpen-Satz mit Bild-Nr.: 331-340	Gear pump kit with fig-no.: 331-340
322	411 877 12	1	Verschleißplatte mit Bild-Nr.: 341,342	Wear plate with fig-no.: 341,342
331	411 878 12	1	Pumpendeckel	Pump cover
332	411 869 12	1	Lagerbuchse	Bearing bush
333	411 881 12	1	Durchtriebswelle	Aux. drive shaft
334	411 882 12	1	Radsatz	Wheel set
335	411 883 12	1	Paßfeder	Key
336	411 884 12	1	Sprengring	Snap ring
337	319 360 99	4	Schraube	Screw
338	411 885 12	4	Federring	Spring ring
339	411 128 12	1	Dichtring	Seal ring
340	411 886 12	1	Sprengring	Snap ring
341	411 887 12	1	Verschleißplatte	Wear plate
342	411 128 12	1	Dichtring	Seal ring
351	411 888 12	1	Ansteuergerät	Modulation control
352	411 270 12	2	Proportionalventil mit Bild-Nr.: 365,366	Proportional valve with fig-no.: 365,366
353	411 279 12	1	Steckdose, grau	Socket, grey
354	411 281 12	1	Steckdose, schwarz	Socket, black

**Pumpenkombination
Pump Combination**

993-1070

Seite/Page 19 20

Bild-Nr Fig Fig Fig Fig Bild nr	ET-Nr Part-No No. de Piece No. de Pieza No. del Pezzo Detalj nr	Stückzahl Qty Qte Ctd Qta Antal		Gegenstand Description Designation Descripcion Designazione Benaemning
355	972 038 00	2	O-Ring	O-ring
356	320 325 99	4	Schraube	Screw
357	506 280 98	1	O-Ring	O-ring
358	321 381 99	1	Schraube	Screw
359	411 132 12	1	Dichtung	Gasket
360	411 282 12	1	Anschlußdeckel	Cover
361	411 283 12	1	Zugfeder	Draw spring
362	411 131 12	1	Dichtung	Gasket
365	411 280 12	1	Magnet	Solenoid
366	319 123 99	4	Schraube	Screw
371	411 890 12	1	Filter mit Bild-Nr.: 373-381	Filter with fig-no.: 373-381
372	411 891 12	1	Anzeige	Display
373	990 756 00	3	O-Ring	O-ring
381	411 889 12	1	Filterkopf mit Bild-Nr.: 391-392	Filter head with fig-no.: 391-392
382	411 840 12	1	Filterelement	Filter element
-	414 931 12	1	Wechselpatrone zu Bild-Nr. 382	Filter to fig-no: 382
383	411 892 12	1	Feder	Spring
384	411 893 12	1	O-Ring	O-ring
385	412 965 12	1	Filtergehäuse	Housing
391	411 880 12	1	Kaltstartventil mit Bild-Nr.: 401	Cold-start valve with fig-no.: 401
392	255 679 40	1	Verschlußschraube	Screw plug
401	411 894 12	1	O-Ring	O-ring

**Pumpenkombination
Pump Combination**

993-1070

Seite/Page 20 20