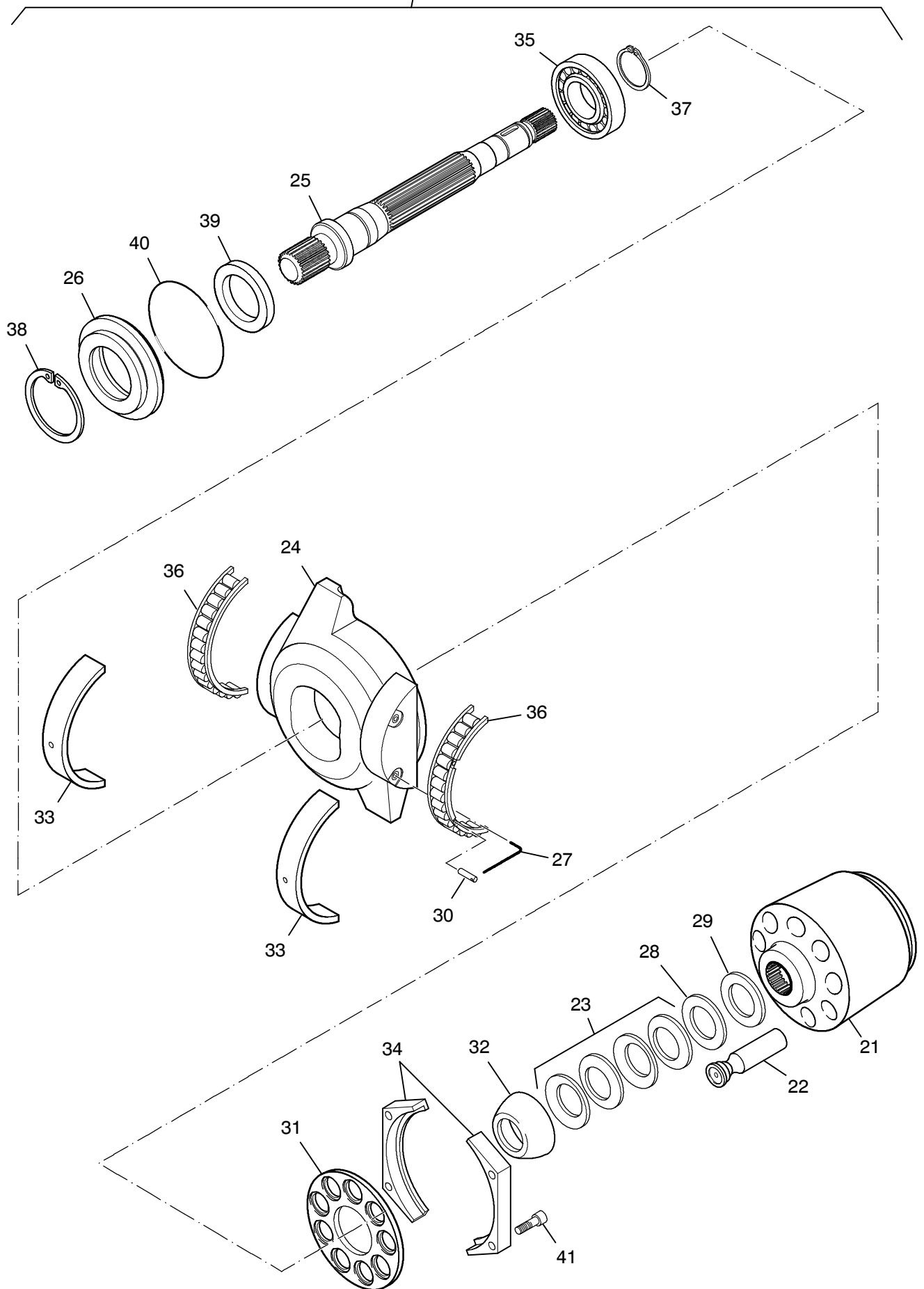


**993-1071**

Seite/Page 1 / 5



| Bild-Nr<br>Fig<br>Fig<br>Fig<br>Fig<br>Bild nr | ET-Nr<br>Part-No<br>No. de Piece<br>No. de Pieza<br>No. del Pezzo<br>Detalj nr | Stückzahl<br>Qty<br>Qte<br>Ctd<br>Qta<br>Antal |  | Gegenstand<br>Description<br>Designation<br>Descripción<br>Designazione<br>Benaemning |
|--|--|--|--|---|
| 01   | 120 557 12   | 1  | Hydr. Pumpe, kpl.                                  | Hydr. pump, assy.   |
| 02   | 411 800 12   | 1  | Triebwerk, kpl.<br>Bild-Nr.: 21-41 fig-nos.: 21-41 | Transmission, assy.   |
| 03   | 411 209 12   | 1  | Anschlußplatte, kpl.<br>Bild-Nr.: 51-62            | Connector plate, assy.<br>fig-nos.: 51-62   |
| 04   | 411 801 12   | 1  | Regler, kpl.<br>Bild Nr.: 71-85                    | Governor, assy.<br>fig-nos.: 71-85  |
| 05   | 411 212 12   | 1  | Verstellung, hydr.                                 | Adjustment, hydr.   |
| 06   | 762 960 73   | 1  | Pumpenträger, kpl.                                 | Carrier, pump, assy.  |
| 07   | 411 802 12   | 1  | Pumpenträger, kpl.<br>Bild Nr.: 111-116            | Carrier, pump, assy.<br>fig.-nos: 111-116   |
| 08   | 762 962 73   | 4  | Gelenkstift  | Hinge pin   |
| 09   | 410 057 12   | 2  | Gewindestift                                       | Threaded pin  |
| 10   | 410 483 12   | 2  | Bundmutter   | Flanged nut   |
| 11   | 255 171 40   | 4  | Verschlußschraube                                  | Screw plug  |
| 12   | 512 818 98   | 4  | Schraube   | Bolt  |
| 13   | 411 830 12   | 1  | O-Ring   | O-ring  |
| 14   | 173 448 40   | 2  | Verschlußschraube                                  | Plug  |
| 15   | 757 792 73   | 2  | Spannstift   | Dowel pin   |
| 16   | 255 985 40   | 1  | Verschlußschraube                                  | Screw plug  |
| 21   | 411 803 12   | 1  | Zylinder mit Steuerplatte                          | Cylinder with control plate   |
| 22   | 762 965 73   | 9  | Kolbengleitschuh                                   | Guide shoe  |
| 23   | 411 831 12   | 1  | Tellerfeder-Säule                                  | Cup spring package  |
| 24   | 762 967 73   | 1  | Wiege  | Balancer  |
| 25   | 762 968 73   | 1  | Triebwelle   | Drive shaft   |
| 26   | 762 969 73   | 4  | Verschlußring                                      | Cover   |
| 27   | 411 804 12   | 4  | Draht  | Wire  |
| 28   | 411 805 12   | -  | Paßscheibe 1,0                                     | Shim washer   |
| 28   | 411 806 12   | -  | Paßscheibe 0,6                                     | Shim washer   |
| 28   | 411 216 12   | -  | Paßscheibe 0,8                                     | Shim washer   |
| 28   | 411 215 12   | -  | Paßscheibe 1,2                                     | Shim washer   |
| 29   | 411 806 12   | 1  | Paßscheibe 0,6                                     | Shim washer   |
| 30   | 804 976 73   | 1  | Rolle  | Roller  |
| 31   | 762 972 73   | 1  | Rückzugplatte                                      | Withdrawel plate  |
| 32   | 411 807 12   | 1  | Rückzugkugel                                       | Withdrawel ball   |
| 33   | 411 217 12   | 1  | Lagerschalen-Paar                                  | Bushing pair  |
| 34   | 762 975 73   | 1  | Haltesegment                                       | Retainer  |
| 35   | 762 976 73   | 1  | Rollenlager  | Roller bearing  |
| 36   | 411 218 12   | 1  | Käfig-Paar   | Cage Couple   |
| 37   | 342 535 99   | 1  | Sicherungsring                                     | Circlip   |
| 38   | 342 668 99   | 1  | Sicherungsring                                     | Circlip   |

**Verstellpumpe**  
**Variable displacement pump**

**993-1071**

Seite/Page 3 / 5

| Bild-Nr<br>Fig<br>Fig<br>Fig<br>Fig<br>Bild nr | ET-Nr<br>Part-No<br>No. de Piece<br>No. de Pieza<br>No. del Pezzo<br>Detalj nr | Stückzahl<br>Qty<br>Qte<br>Ctd<br>Qta<br>Antal |   | Gegenstand<br>Description<br>Designation<br>Descripcion<br>Designazione<br>Benaemning |
|--|--|--|---|---|
| 39   | 410 273 12   | 1  | Wellendichtring                         | Shaft seal  |
| 40   | 500 581 98   | 1  | O-Ring                                  | O-ring  |
| 41   | 319 414 99   | 4  | Schraube                                | Bolt  |
| 51   | 411 220 12   | 1  | Anschlußplatte, rechtslauf              | Connector plate, clockwise  |
| 52   | 762 979 73   | 1  | Rollenlager                             | Roller bearing  |
| 53   | 410 237 12   | 6  | Stopfen                                 | Plug  |
| 54   | 410 126 12   | 1  | Stopfen                                 | Plug  |
| 55   | 344 822 99   | 2  | Zylinderstift                           | Parallel pin  |
| 56   | 151 612 99   | 1  | Zylinderstift                           | Parallel pin  |
| 57   | 505 947 98   | 1  | O-Ring                                  | O-ring  |
| 58   | 411 833 12   | 3  | Quadring                                | Quadring  |
| 59   | 255 679 40   | 2  | Verschlußschraube                       | Screw plug  |
| 60   | 270 996 40   | 2  | Verschlußschraube                       | Screw plug  |
| 61   | 410 825 12   | 1  | Düse 1,2                                | Nozzle  |
| 62   | 753 570 00   | 1  | Düse 1,0                                | Nozzle  |
| 71   | 411 808 12   | 1  | Reglerelement<br>mit Bild-Nr.:91-93     | Governor element<br>with fig-nos.:91-93   |
| 72   | 431 320 73   | 1  | Reglerelement<br>mit Bild-Nr.:91-92     | Governor element<br>with fig-nos.:91-92   |
| 73   | 411 223 12   | 1  | Reglerelement<br>mit Bild-Nr.:91,92,101 | Governor element<br>with fig-nos.:91,92,101   |
| 74   | 411 224 12   | 1  | Meßkolben                               | Metering piston   |
| 75   | 411 809 12   | 1  | Winkelhebel                             | Angle lever   |
| 76   | 411 832 12   | 1  | Lagerbolzen                             | Pin   |
| 77   | 757 662 73   | 1  | Lagerbuchse                             | Bearing bush  |
| 78   | 762 983 73   | 1  | Stopfen                                 | Plug  |
| 79   | 319 422 99   | 5  | Schraube                                | Bolt  |
| 80   | 344 793 99   | 2  | Zylinderstift                           | Parallel pin  |
| 81   | 410 237 12   | 7  | Stopfen                                 | Plug  |
| 82   | 270 996 40   | 1  | Verschlußschraube                       | Screw plug  |
| 83   | 758 121 73   | 1  | Düse                                    | Nozzle  |
| 84   | 342 610 99   | 1  | Sicherungsring                          | Circlip   |
| 85   | 969 043 00   | 1  | O-Ring                                  | O-ring  |
| 91   | 998 603 00   | 5  | Bundmutter                              | Flanged nut   |
| 92   | 180 022 40   | 5  | O-Ring                                  | O-ring  |
| 93   | 500 302 98   | 2  | O-Ring                                  | O-ring  |
| 101  | 766 790 73   | 1  | O-Ring                                  | O-ring  |
| 111  | 411 811 12   | 1  | Flansch                                 | Flange  |
| 112  | 411 812 12   | 1  | Kupplungsnahe                           | Hub   |
| 113  | 950 365 00   | 1  | O-Ring                                  | O-ring  |
| 114  | 973 192 00   | 1  | O-Ring                                  | O-ring  |
| 115  | 513 677 98   | 4  | Schraube                                | Bolt  |

**Verstellpumpe**  
**Variable displacement pump**

**993-1071**

Seite/Page 4 / 5

| Bild-Nr<br>Fig<br>Fig<br>Fig<br>Fig<br>Bild nr | ET-Nr<br>Part-No<br>No. de Piece<br>No. de Pieza<br>No. del Pezzo<br>Detalj nr | Stückzahl<br>Qty<br>Qte<br>Ctd<br>Qta<br>Antal |  | Gegenstand<br>Description<br>Designation<br>Descripcion<br>Descrizzione<br>Designazione<br>Benaemning |
|--|--|--|--|---|
|--|--|--|--|---|

|     |            |   |            |           |
|-----|------------|---|------------|-----------|
| 116 | 411 813 12 | 1 | Sprengring | Snap ring |
|-----|------------|---|------------|-----------|

**Verstellpumpe**  
**Variable displacement pump**

**993-1071**

Seite/Page 5 / 5