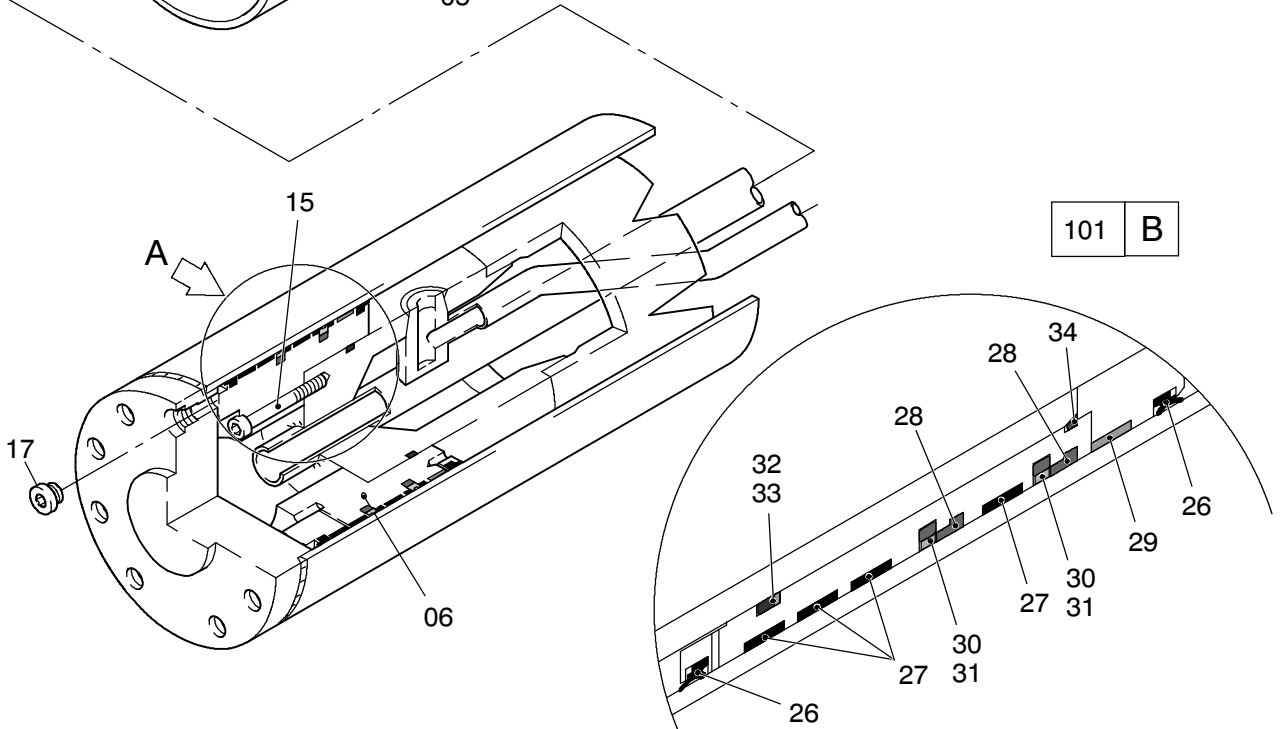


100 A



101 B

993-1088

Bild-Nr Fig Fig Fig Fig Bild nr	ET-Nr Part-No No. de Piece No. de Pieza No. del Pezzo Detalj nr	Stückzahl Qty Qte Ctd Qta Antal		Gegenstand Description Designation Descripción Designazione Benaemning
00	119 808 12	1	Teleskopierzylinder kpl.	Telescopic cylinder assy.
01	561 301 40	1	Zylinderrohr	Cylinder tube
02	626 749 40	1	Kolbenstange	Piston rod
03	895 452 40	1	Deckel	Cover
04	895 456 40	1	Führungsbüchse	Guide bushing
05	561 310 40	1	Distanzbüchse	Spacer bushing
06	895 457 40	1	Kolben	Piston
07	626 753 40	1	Flansch	Flange
10	515 693 40	1	Bremsventil	Brake valve
11	551 273 40	1	Überdruckventil	Pressure valve
12	414 154 40	1	Sperreventil	Non-return valve
13	324 687 40	2	Flansch	Flange
14	319 288 99	8	Schraube	Bolt
15	319 294 99	6	Schraube	Bolt
16	180 113 40	1	Verschlussschraube	Plug
17	171 260 40	3	Verschlussschraube	Plug
18	173 415 40	1	Verschlussschraube	Plug
19	255 985 40	2	Verschlussschraube	Plug
20	255 171 40	1	Verschlussschraube	Plug
21	501 379 98	1	O-Ring	O-ring
22	319 417 99	2	Schraube	Bolt
23	319 315 99	2	Schraube	Bolt
25	371 853 99	2	Verschlußstopfen	Plug
26	896 450 40	2	Abstreifer	Scraper
27	270 370 40	4	Stangenführungsring	Rod guide ring
28	414 840 40	2	Stützring	Support ring
29	906 201 40	1	Stangenführungsring	Rod guide ring
30	592 461 40	2	Stangendichtung	Rod seal
31	515 173 98	2	O-Ring	O-ring
32	510 481 98	1	O-Ring	O-ring
33	604 653 40	1	Stützring	Support ring
34	515 178 98	1	O-Ring	O-ring
35	515 268 40	2	Abstreifer	Scraper
36	414 761 40	3	Kolbenführungsring	Piston guide ring
37	515 453 40	3	Stützring	Support ring
38	896 750 40	1	Kolbendichtung	Piston seal
39	896 452 40	1	Kolbendichtung	Piston seal
40	505 796 98	2	O-Ring	O-ring
41	367 092 99	1	O-Ring	O-ring
42	906 202 40	1	Kolbenführungsring	Piston guide ring

**Teleskopierzylinder
Telescopic Cylinder**

993-1088

Seite/Page 2 / 3

Bild-Nr Fig Fig Fig Fig Bild nr	ET-Nr Part-No No. de Piece No. de Pieza No. del Pezzo Detalj nr	Stückzahl Qty Qte Ctd Qta Antal		Gegenstand Description Designation Descripcion Designazione Benaemning
100	450 211 12	1	Dichtsatz	Seal kit
101	450 210 12	1	Dichtsatz	Seal kit

**Teleskopierzylinder
Telescopic Cylinder**

993-1088

Seite/Page 3 / 3