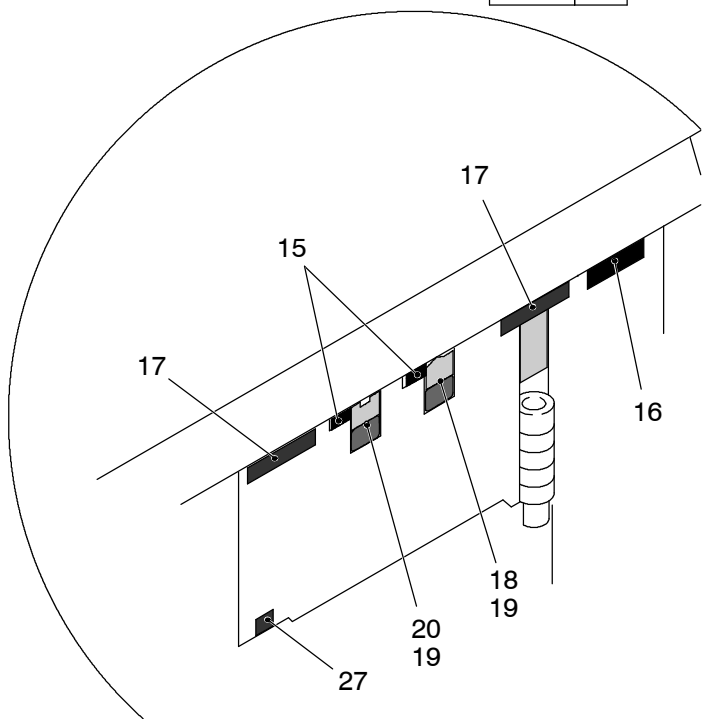
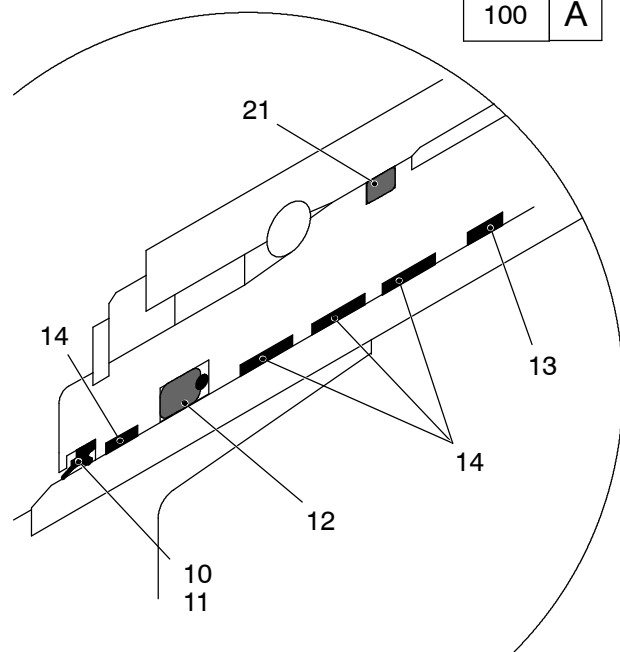


100	B
-----	---

100	A
-----	---



993-1089

Bild-Nr Fig Fig Fig Fig Bild nr	ET-Nr Part-No No. de Piece No. de Pieza No. del Pezzo Detalj nr	Stückzahl Qty Qte Ctd Qta Antal		Gegenstand Description Designation Descripcion Designazione Benaemning
00	882 475 40	1	Wippzylinder	Luffing cylinder
01	882 466 40	1	Zylinderrohr	Cylinder tube
02	890 338 40	1	Kolbenstange	Piston rod
03	882 462 40	1	Führungsbuchse	Guide bushing
04	491 552 40	1	Haltering	Retaining ring
05	622 166 40	1	Deckel	Cover
07	882 461 40	1	Kolben	Piston
08	661 721 40	1	Buchse	Bushing
09	872 142 40	2	Buchse	Bushing
10	440 837 40	1	Abstreifer	Scraper
11		1	Rundschnur	O-cord
12	440 838 40	1	Stangendichtung	Rod seal
13	906 438 40	1	Stangenführungsband	Rod guide ring
14	270 099 40	4	Stangenführungsring	Rod guide ring
15	490 256 40	2	Stützring	Support ring
16	655 012 40	1	Kolbenführungsband	Piston guide ring
17	255 760 40	2	Kolbenführungsring	Piston guide ring
18	621 382 40	1	Kolbendichtung	Piston seal
19	202 703 40	2	O-Ring	O-ring
20	202 702 40	1	Kolbendichtung	Piston seal
21	256 249 40	1	O-Ring	O-ring
22	342 596 99	1	Sicherungsring	Circlip
23	171 260 40	2	Verschlußschraube	Plug
24	350 562 99	3	Schmiernippel	Grease nipple
25	347 380 99	1	Gewindestift	Threaded pin
26	514 843 98	-	Rundschnur (Länge angeben)	O-cord (Length required)
27	007 232 98	1	O-Ring	O-ring
100	431 170 73	1	Dichtsatz	Seal kit

Wippzylinder
Luffing Cylinder

993-1089

Seite/Page 2 / 2