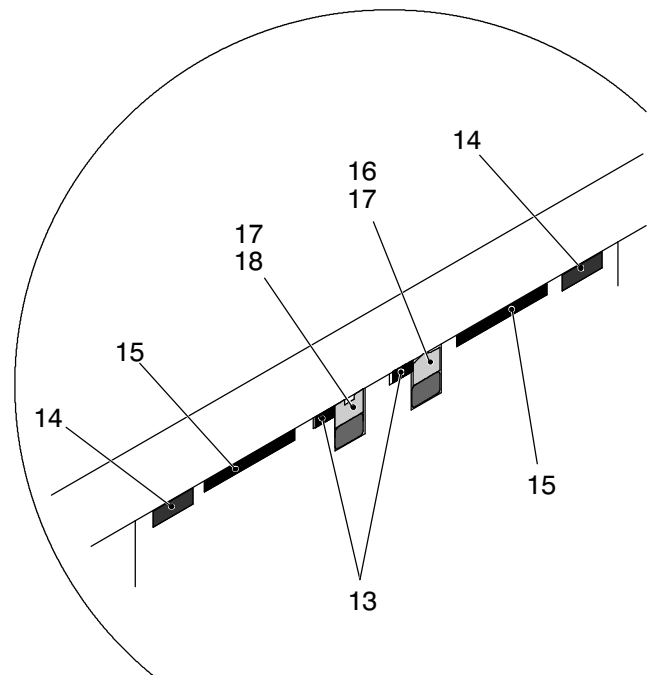
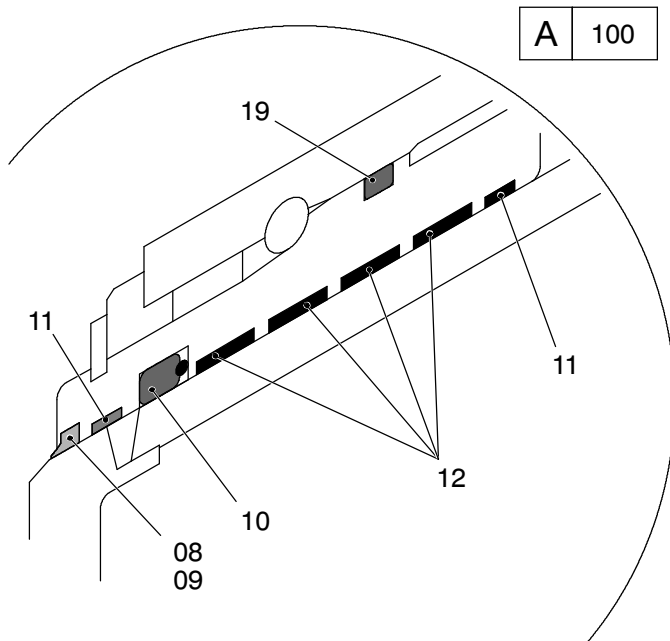


B 100



993-1098

Seite/Page 1 / 2

Bild-Nr Fig Fig Fig Fig Bild nr	ET-Nr Part-No No. de Piece No. de Pieza No. del Pezzo Detalj nr	Stückzahl Qty Qte Ctd Qta Antal		Gegenstand Description Designation Descripcion Designazione Benaemning
00	642 610 40	1	Wippzylinder	Luffing cylinder
01	661 714 40	1	Zylinderrohr	Cylinder tube
02	652 470 40	1	Kolbenstange	Piston rod
03	661 720 40	1	Führungsbuchse	Guide bushing
04	491 552 40	1	Haltering	Retaining ring
05	622 166 40	1	Deckel	Cover
06	551 721 40	1	Buchse	Bushing
07	872 142 40	2	Buchse	Bushing
08	440 837 40	1	Abstreifer	Scraper
09	906 678 40	1	Rundschnur	O-cord
10	440 838 40	1	Stangendichtung	Rod seal
11	906 438 40	2	Stangenführungsband	Rod guide ring
12	270 099 40	4	Stangenführungsring	Rod guide ring
13	490 256 40	2	Stützring	Support ring
14	655 012 40	1	Kolbenführungsband	Piston guide band
15	255 760 40	2	Kolbenführungsring	Piston guide ring
16	621 382 40	1	Kolbendichtung	Piston seal
17	202 703 40	2	O-Ring	O-ring
18	202 702 40	1	Kolbendichtung	Piston seal
19	256 249 40	1	O-Ring	O-ring
20	342 596 99	1	Sicherungsring	Circlip
21	171 260 40	2	Verschußschraube	Plug
22	350 562 99	3	Schmiernippel	Grease nipple
100	431 170 73	1	Dichtsatz	Seal kit

Wippzylinder
Luffing Cylinder

993-1098

Seite/Page 2 / 2