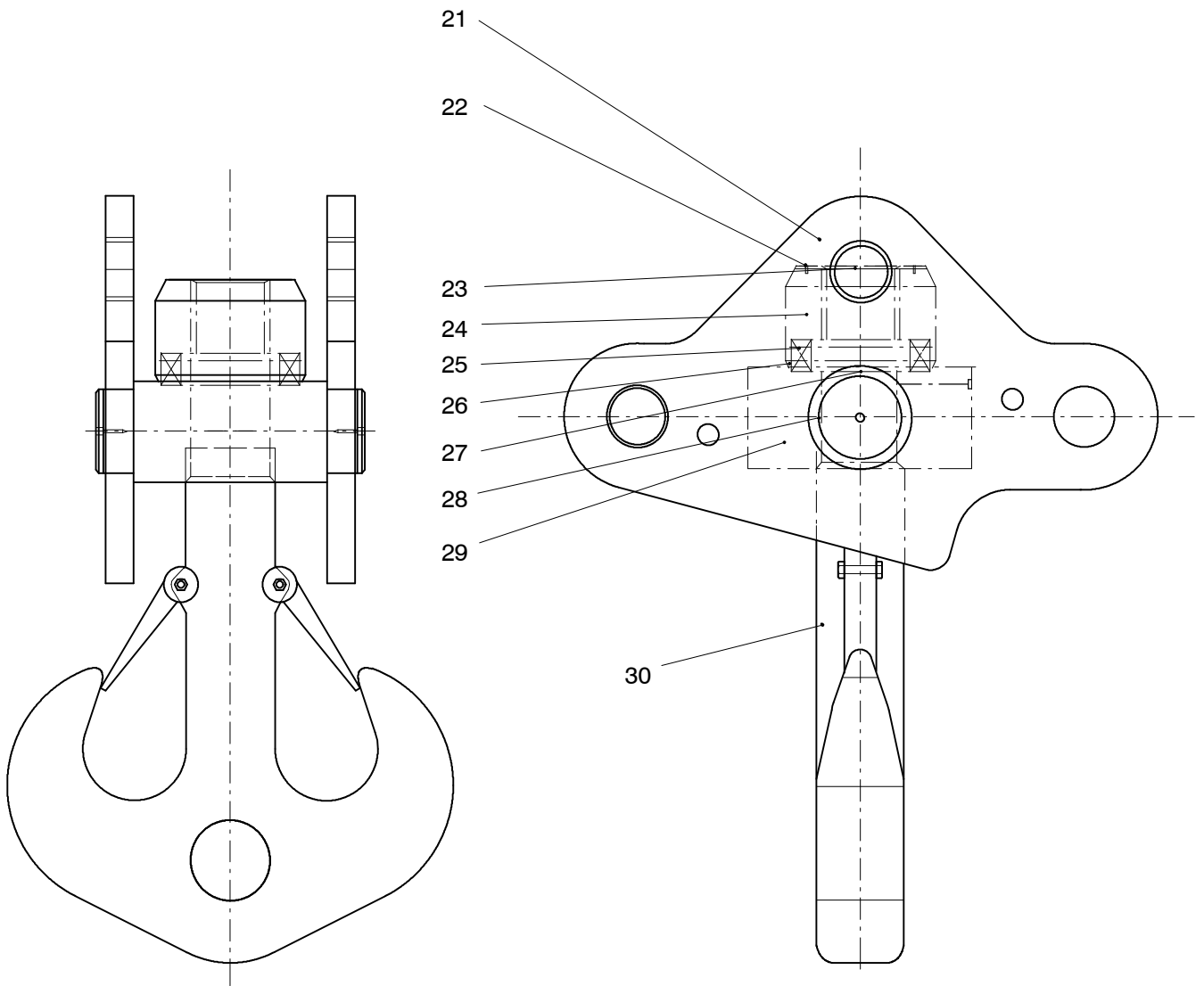
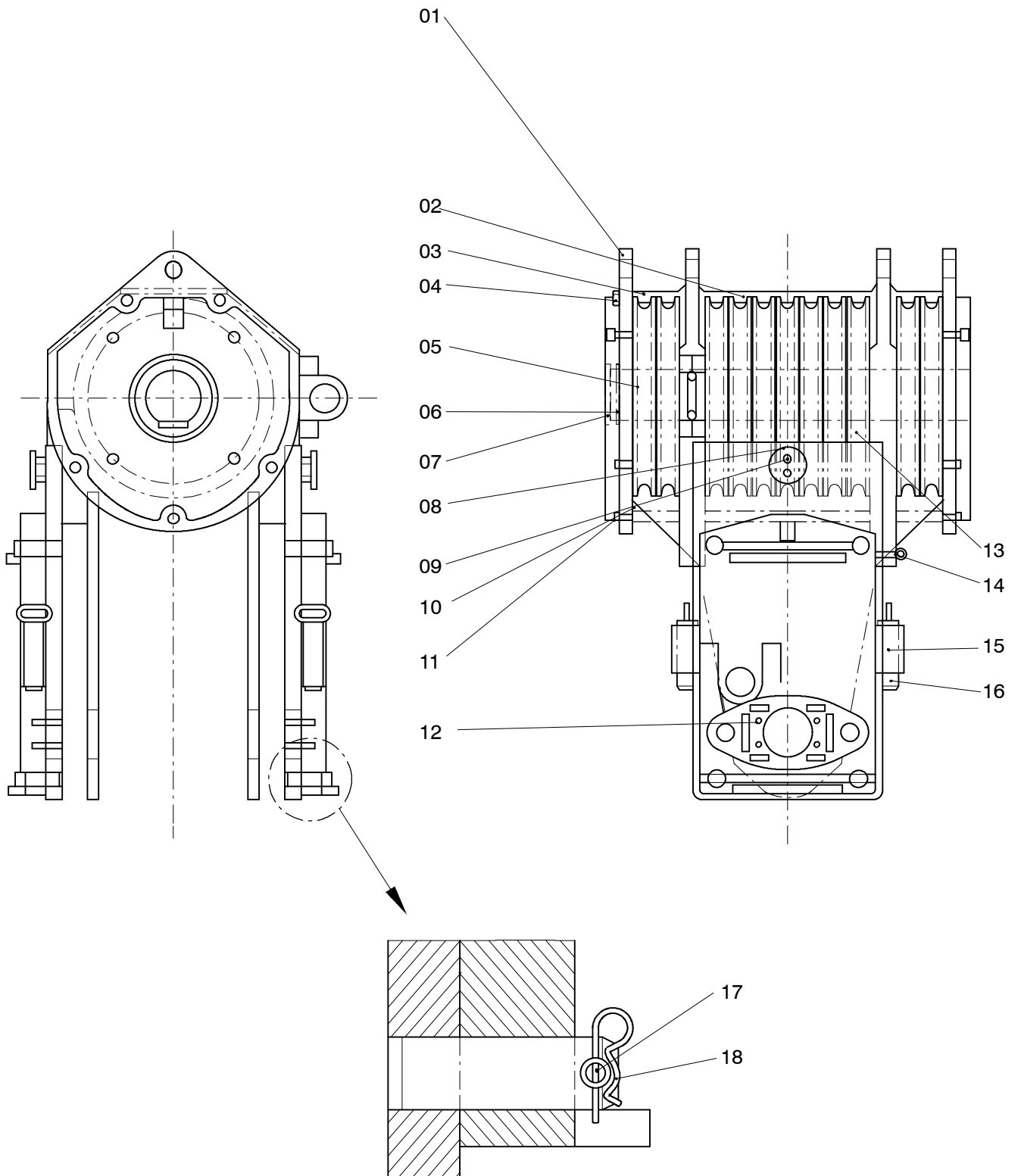


00



993-1107

Seite/Page 1 / 4



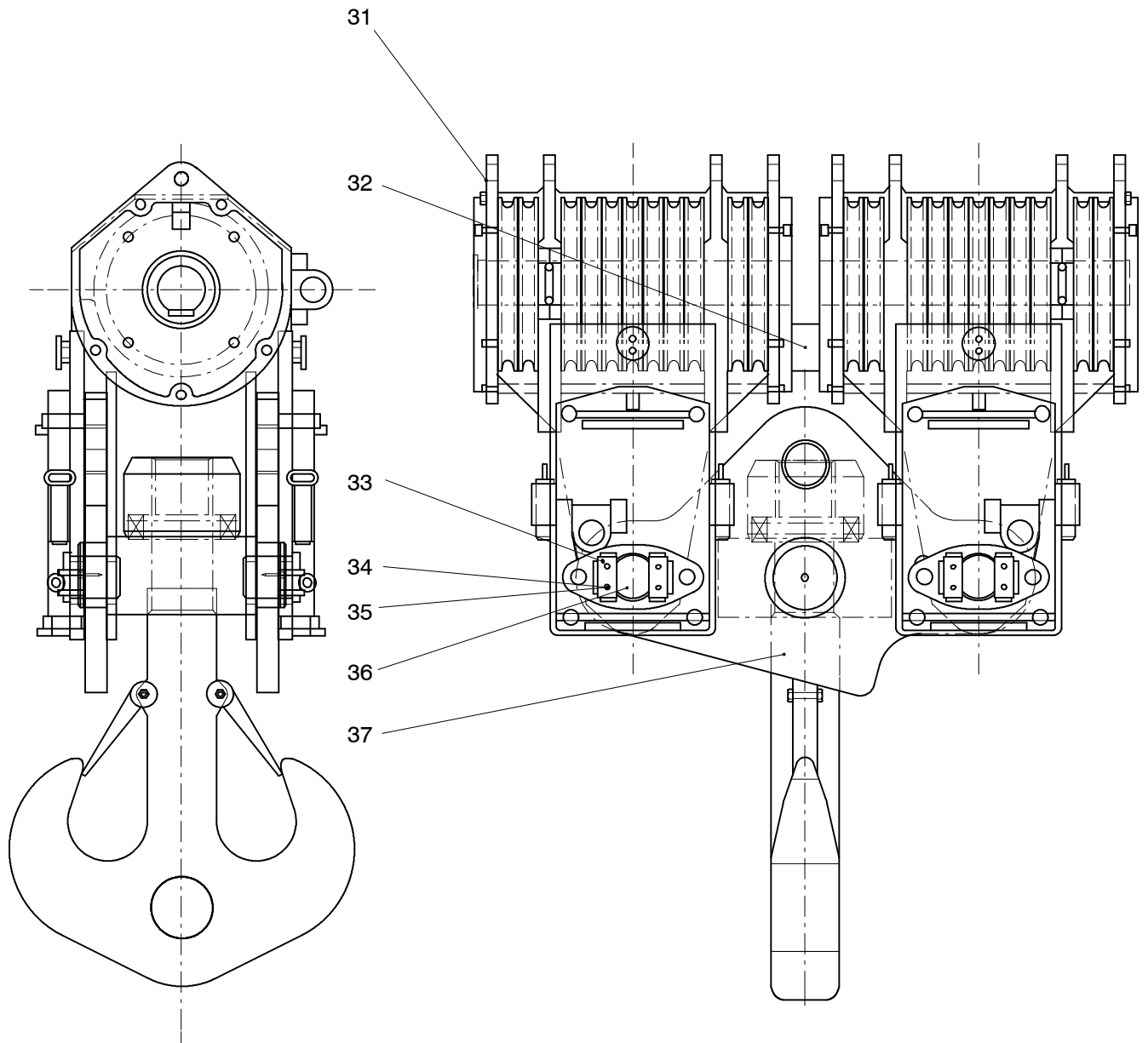


Bild-Nr Fig Fig Fig Bild nr	ET-Nr Part-No No. de Piece No. de Pieza No. del Pezzo Detalj nr	Stückzahl Qty Qte Ctd Qta Antal		Gegenstand Description Designation Descripcion Designazione Benaemning
00	105 149 12	1	Unterflasche	Hook Block
01	431 035 12	1	Gehäuse	Housing
02		2	Rohr	Tube
03		4	Rohr	Tube
04	334 602 99	10	Mutter	Nut
05	431 036 12	11	Seilrolle	Sheave
06	342 582 99	1	Sicherungsring	Circlip
07	430 210 12	1	Achse	Axle
08	430 331 12	2	Sicherungsring	Circlip
09	307 824 99	4	Schraube	Bolt
10	431 037 12	2	Seilschutz	Rope protection
11	430 214 12	5	Stiftschraube	Screw pin
12	312 774 99	4	Stiftschraube	Screw pin
13	431 038 12	1	Seilschutz	Rope protection
14	313 504 99	1	Ringschraube	Eyebolt
15	430 144 12	2	Sicherungsbolzen	Pin
16		2	Klappstecker	Fore lock
17	431 039 12	4	Stift	Cotter pin
18		8	Federstecker	Clip pin
21	430 218 12	2	Seitenschild	Side shield
22		2	Bolzen	Pin
23		1	Sicherungsstück	Protect block
24	430 221 12	1	Mutter	Nut
25	430 892 12	1	Drucklager	Bearing
26	430 223 12	1	Ring	Ring
27	307 779 99	12	Schraube	Bolt
28	430 124 12	2	Sicherungsring	Circlip
29	430 224 12	1	Traverse	Traverse
30	430 894 12	1	Haken	Hook
31		2	Unterflasche	Hook block
32	430 113 12	2	Gelenkstück	Joint
33		8	Sicherungsstück	Protect block
34	332 336 99	16	Mutter	Nut
35		16	Klappstecker	Fore lock
36	430 205 12	4	Gelenkbolzen	Pin
37	431 040 12	1	Traverse	Traverse

**Unterflasche 600 t
Hook Block**

993-1107

Seite/Page 4 / 4