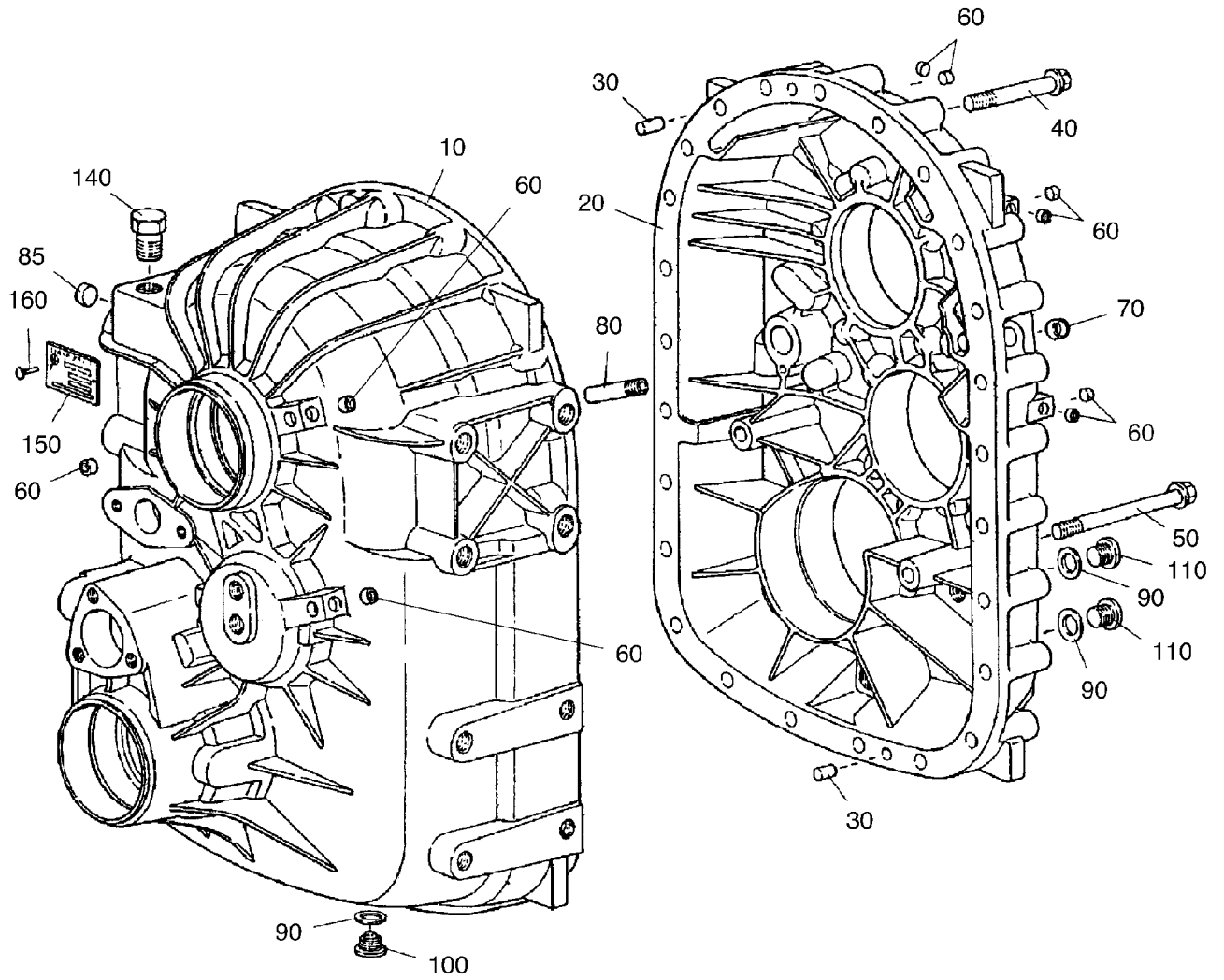
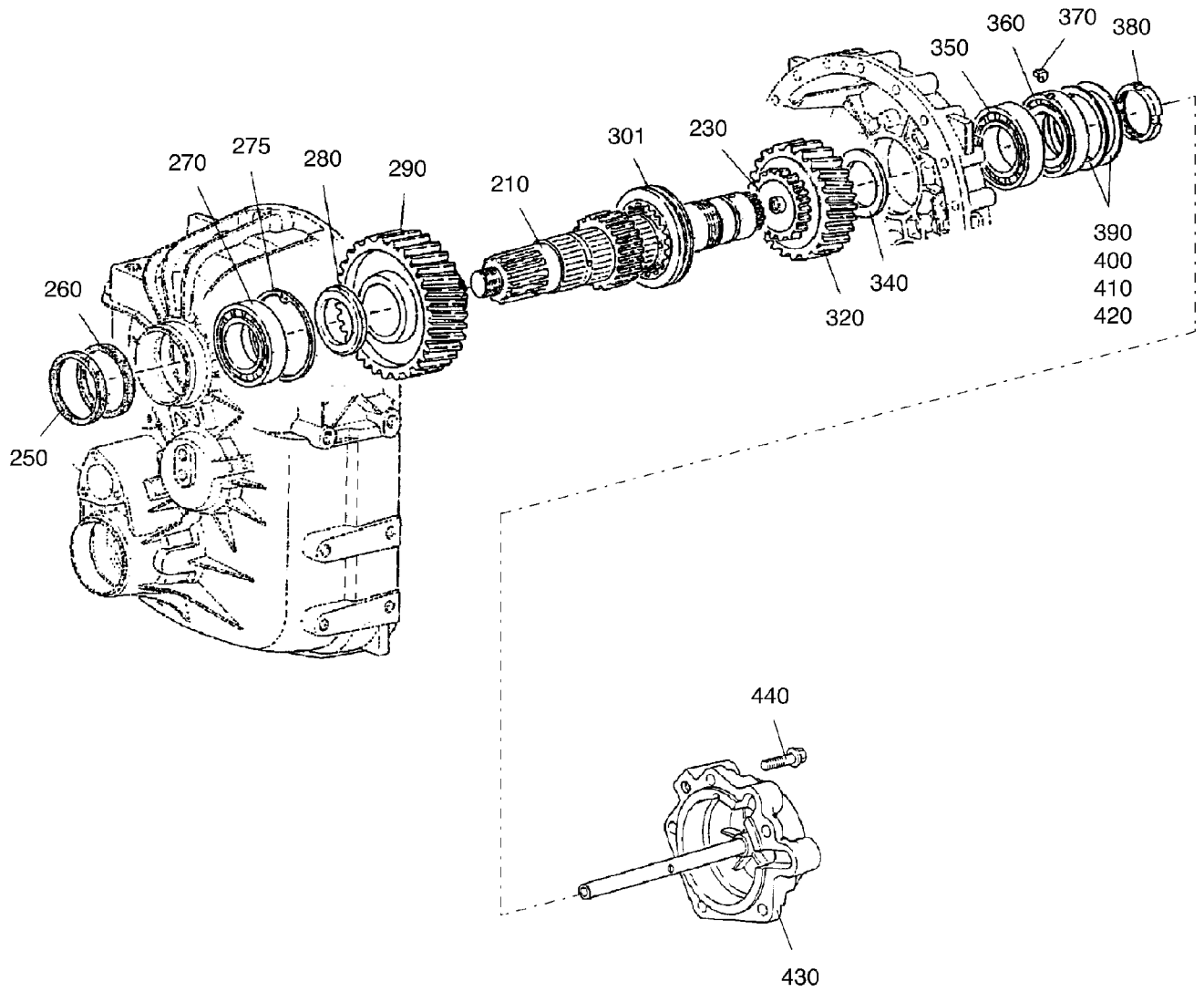


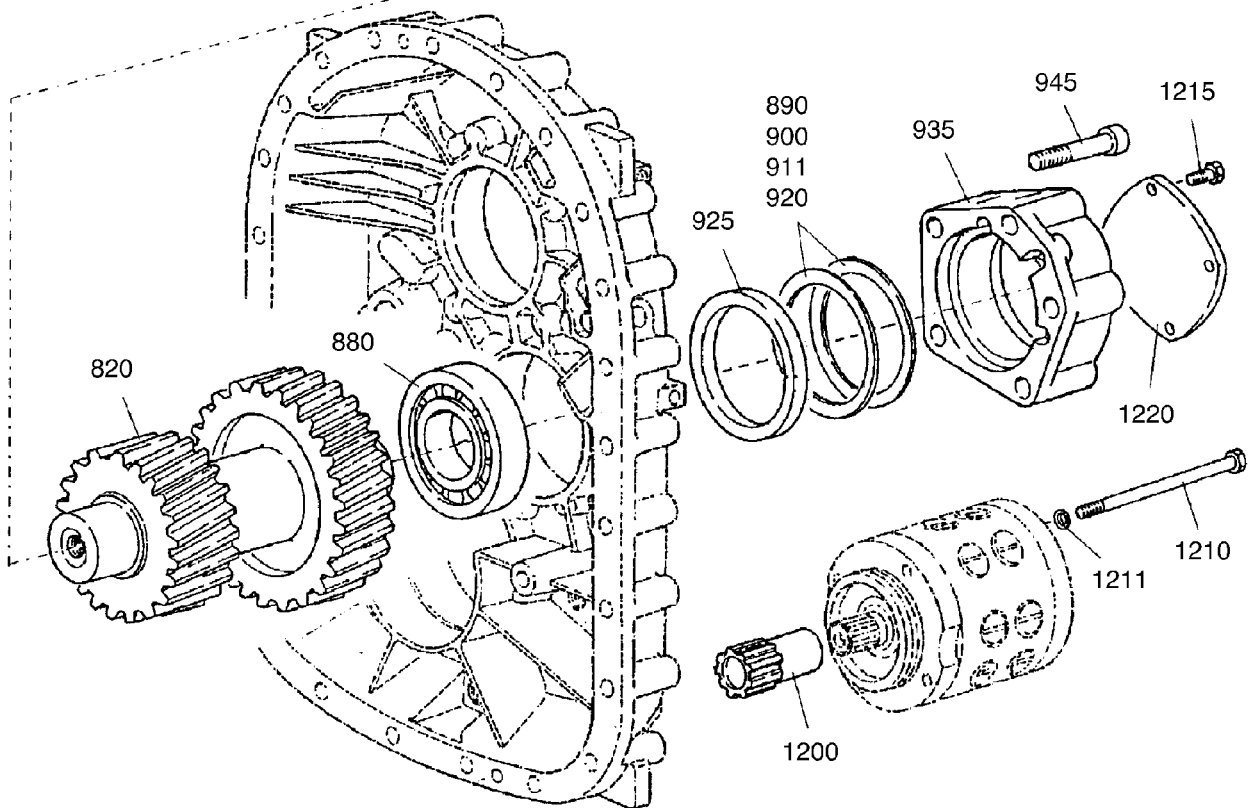
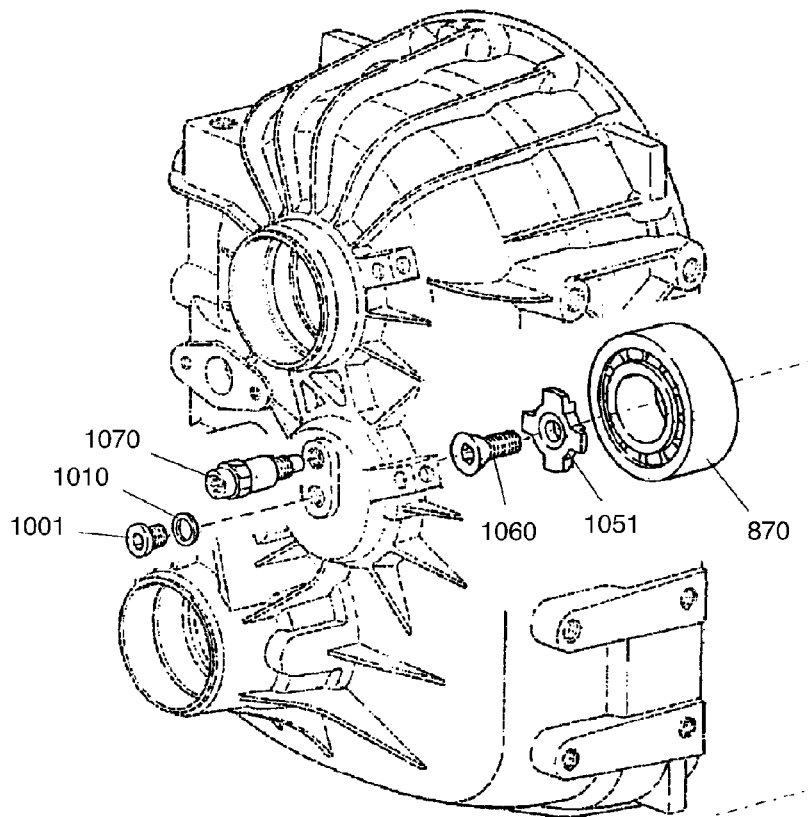
993-1108

Seite/Page 1 / 11

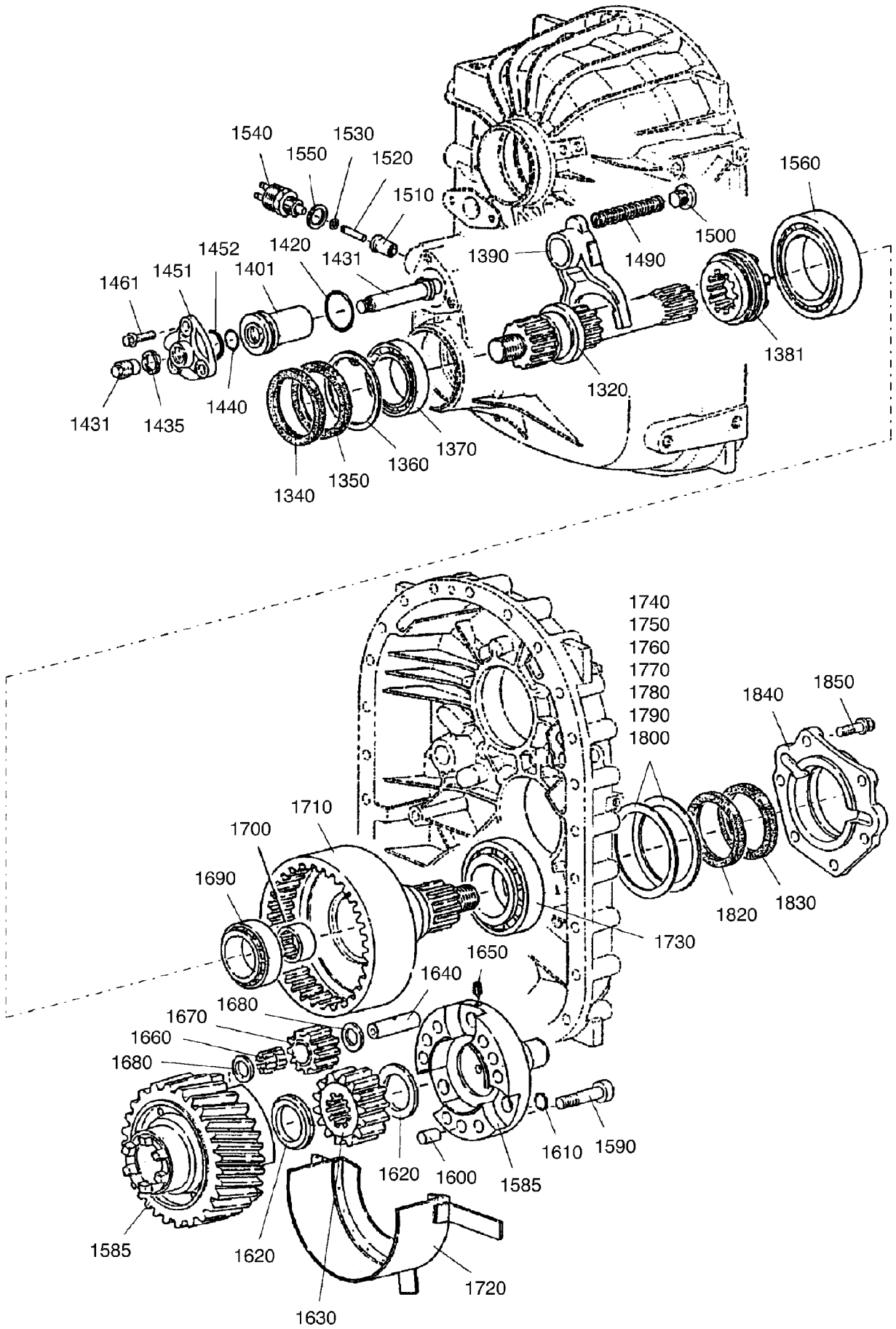


993-1108

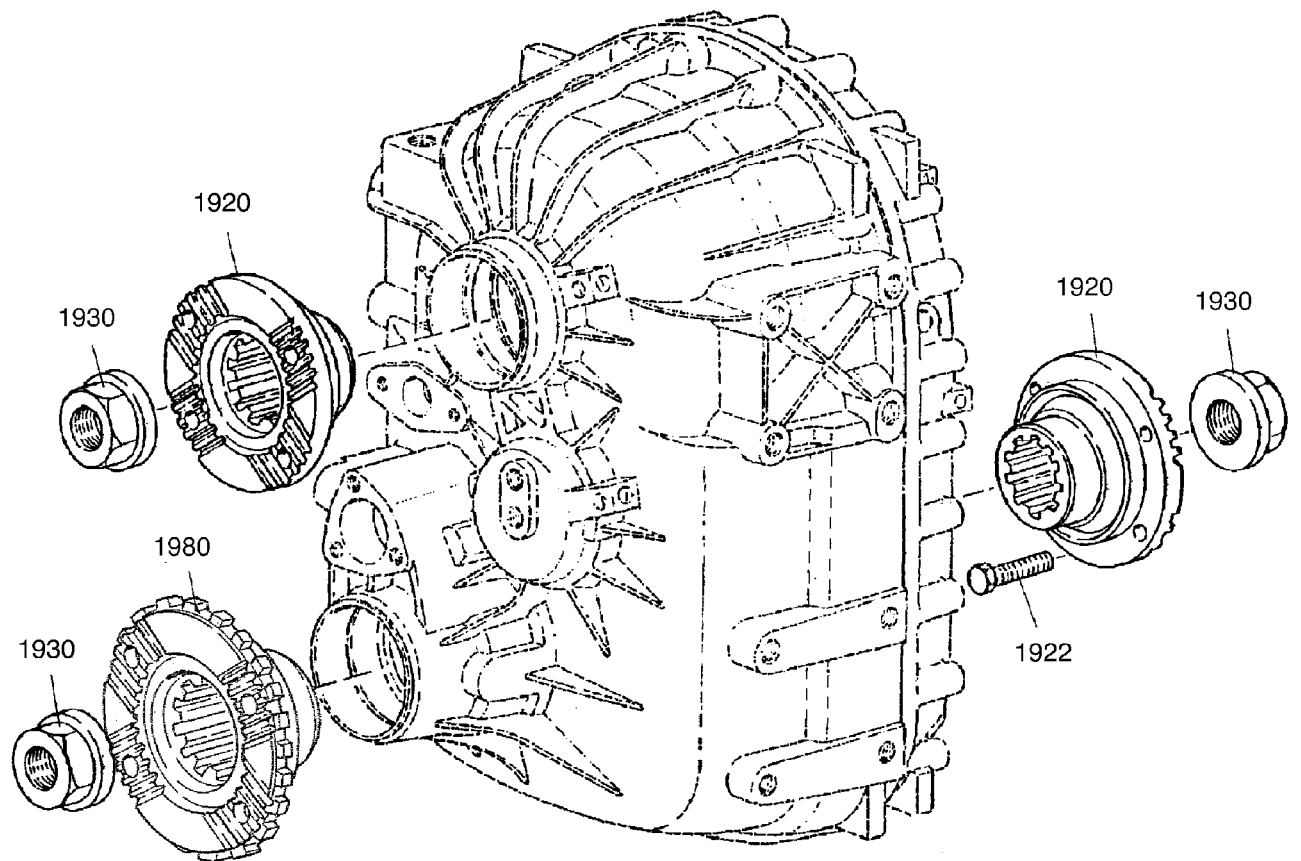




993-1108



993-1108



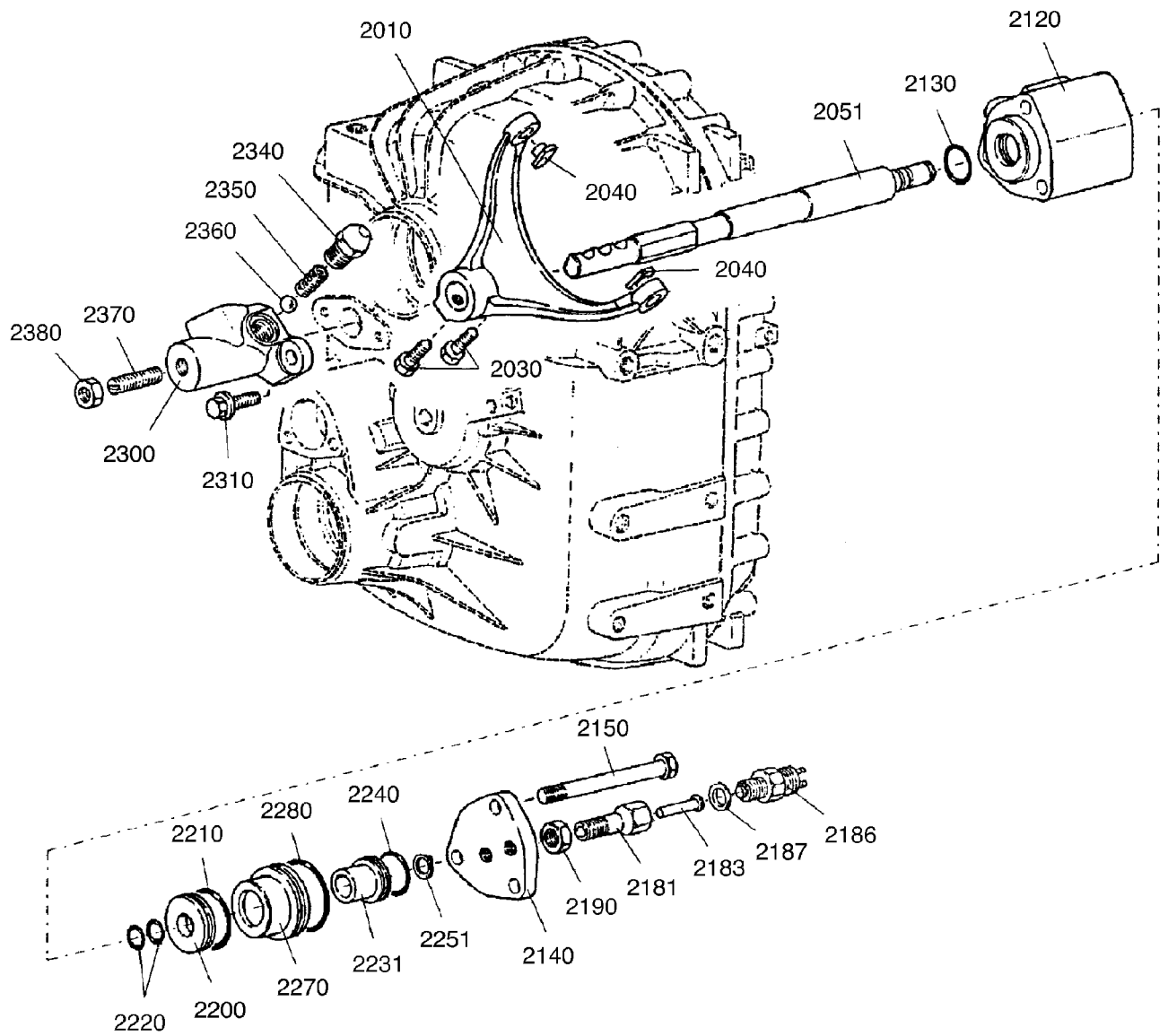


Bild-Nr Fig Fig Fig Bild nr	ET-Nr Part-No No. de Piece No. de Pieza Detalj nr	Stückzahl Qty Qte Ctd Qta Antal	Gegenstand Description Designation Descripcion Designazione Benaemning	
			Verteilergetriebe	Transfer case
01	305 693 12	1	Verteilergetriebe, kpl.	Transfer case assy.
			Gehäuse	Housing
10	423 159 12	1	Verteilergetriebegeh., vorn	Housing, front
20		1	Verteilergetriebegeh., hinten	Housing, rear
30		2	Zylinderstift	Dowel pin
40		25	Schraube	Bolt
50		2	Schraube	Bolt
60	423 160 12	12	Kernlochverschluß	Core plug
70		1	Kernlochverschluß	Core plug
80	423 161 12	1	Ölrohr	Oil tube
85		1	Kernlochverschluß	Core plug
90	340 058 99	3	Dichtring	Sealing ring
100	313 398 99	1	Verschlußschraube	Drain plug
110		2	Verschlußschraube	Drain plug
140	421 096 12	1	Entlüfter	Breather
150		1	Typenschild	Type plate
160		2	Nagel	Pin
170		1	Winkelstutzen	Elbow socket
180		1	Mutter	Nut
			Antriebswelle, Lagerdeckel	Drive shaft, bearing cover
210		1	Antriebswelle	Input shaft
230		1	Stauscheibe	Baffle washer
250	420 726 12	1	Wellendichtring	Radial sealing ring
260	420 725 12	1	Wellendichtring	Radial sealing ring
270		1	Rollenlager	Roller bearing
275		1	Sprengring	Retaining ring
280		1	Anlaufscheibe	Thrust washer
290		1	Antriebsrad	Drive gear
301		1	Schaltmuffe	Shifting sleeve
320	406 994 12	1	Antriebsrad	Drive gear
340		1	Anlaufscheibe	Thrust washer
350	127 107 99	1	Rollenlager	Roller bearing
360	126 086 99	1	Kugellager	Angular ball bearing
370		1	Verdrehsicherung	Key
380	413 534 12	1	Nutmutter	Plain nut
390		1	Einstellscheibe, s=0,10 mm	Shim, s=0,10 mm
400		1	Einstellscheibe, s=0,20 mm	Shim, s=0,20 mm
410		1	Einstellscheibe, s=0,50 mm	Shim, s=0,50 mm
420	426 566 12	1	Einstellscheibe, s=0,15 mm	Shim, s=0,15 mm
Verteilergetriebe			993-1108	
Transfer Case				
			Seite/Page 8 / 11	

Bild-Nr Fig Fig Fig Fig Bild nr	ET-Nr Part-No No. de Piece No. de Pieza No. del Pezzo Detalj nr	Stückzahl Qty Qte Ctd Qta Antal		Gegenstand Description Designation Descripcion Designazione Benaemning
430		1	Abschlußdeckel, kpl.	Cover, compl.
440		5	Schraube	Bolt
			Doppelrad, Lagerdeckel	Double gear, bearing cover
820		1	Doppelrad	Double gear
870		1	Rollenlager	Roller bearing
880	361 100 99	1	Rollenlager	Roller bearing
890		1	Einstellscheibe	Shim
900		1	Einstellscheibe	Shim
911		1	Einstellscheibe	Shim
920	426 566 12	1	Einstellscheibe	Shim
925	473 342 12	1	Zentrierring	Centering ring
935		1	Pumpenträger	Pump carrier
945	320 456 99	5	Schraube	Screw
1001	313 397 99	1	Verschlussschraube	Screw plug
1010	339 899 99	1	Dichtring	Sealing ring
1051		1	Impulsstern	Impulse wheel
1060		1	Senkschraube	Countersunk screw
1070	421 038 12	1	Impulsgeber	Signal generator
1200		1	Kupplungsmuffe	Coupling sleeve
1210	308 568 99	4	Schraube	Hex. head screw
1211	340 507 99	8	Scheibe	Washer
1215	307 425 99	4	Schraube	Hex. head screw
1220		1	Pumpenträgerdeckel	Cover
			Abtriebswell, Lagerdeckel	Output shaft, bearing cover
1320	423 162 12	1	Abtriebswelle	Output shaft
1340	420 726 12	1	Wellendichtring	Radial sealing ring
1350	420 725 12	1	Wellendichtring	Radial sealing ring
1360	151 590 99	1	Sicherungsring	Retaining ring
1370	421 341 12	1	Rillenkugellager	Ball bearing
1381		1	Schaltmuffe	Shifting sleeve
1390	413 536 12	1	Schaltgabel	Shift fork
1401	424 543 12	1	Schaltstange	Shift rod
1411	406 974 12	1	Schaltkolben	Shift piston
1420	996 607 44	1	Dichtring	Sealing ring
1431	424 547 12	1	Mutter	Nut
1435	126 242 99	1	Nutmutter	Plain nut
1440	502 968 98	1	Dichtring	Sealing ring
1451	424 545 12	1	Deckel	Cover
1452	423 163 12	1	Dichtring	Sealing ring
1461	500 853 98	3	Schraube	Hex. head screw
1490	423 164 12	1	Druckfeder	Pressure spring

Bild-Nr Fig Fig Fig Bild nr	ET-Nr Part-No No. de Piece No. de Pieza Detail nr	Stückzahl Qty Qte Ctd Qta Antal		Gegenstand Description Designation Descripcion Designazione Benaemning
1500	313 397 99	1	Verschlußschraube	Screw plug
1510	424 546 12	1	Buchse	Bushing
1520	424 547 12	1	Stift	Pin
1530	126 087 99	1	Sprengring	Retaining ring
1540	475 842 12	1	Stößelschalter öffener	Tappet switch N.C.
1550	339 897 99	1	Dichtring	Sealing ring
1560		1	Kegelrollenlager	Roller bearing
1585		1	Planetenträger, kpl.	Planetary carrier assy.
1590	513 893 98	6	Schraube	Screw
1600		3	Zylinderrolle	Cylindrical roller
1610		3	Zackenring	Seal
1620		2	Anlaufscheibe	Thrust washer
1630		1	Sonnenrad	Sun gear
1640		3	Planetenbolzen	Planetary bolt
1650		3	Gewindestift	Dowel pin
1660		3	Rollkörpersatz	Needle roller bearing
1670		3	Planetenrad	Planetary gear
1680		6	Scheibe	Washer
1690		1	Kegelrollenlager	Roller bearing
1700	423 165 12	1	Nadelhülse	Needle bearing
1710		1	Abtriebswelle	Output shaft
1720		1	Abdeckblech, kpl.	Cover plate assy.
1730	126 015 99	1	Kegelrollenlager	Roller bearing
1740	424 548 12	1	Einstellscheibe, S=0,60 mm	Shim, S=0,60 mm
1750	424 549 12	1	Einstellscheibe, S=0,80 mm	Shim, S=0,80 mm
1760	424 550 12	1	Einstellscheibe, S=1,00 mm	Shim, S=1,00 mm
1770	424 551 12	1	Einstellscheibe, S=0,10 mm	Shim, S=0,10 mm
1780	424 552 12	1	Einstellscheibe, S=0,20 mm	Shim, S=0,20 mm
1790	424 553 12	1	Einstellscheibe, S=0,40 mm	Shim, S=0,40 mm
1800	424 554 12	1	Einstellscheibe, S=0,15 mm	Shim, S=0,15 mm
1820	420 726 12	1	Wellendichtring	Radial sealing ring
1830	420 725 12	1	Wellendichtring	Radial sealing ring
1840	426 898 12	1	Lagerdeckel	Bearing cover
1850	127 199 99	6	Schraube	Screw
			Flansche	Flanges
1920	420 952 12	2	Flansch	Flange
1922	510 716 98	4	Schraube	Screw
1930	420 727 12	3	Bundmutter	Collar nut
1980	307 000 12	1	Flansch	Flange
			Pneum. Gangschaltung	Pneum. gear shifting
2010		1	Schaltgabel	Shifting fork

Bild-Nr Fig Fig Fig Fig Bild nr	ET-Nr Part-No No. de Piece No. de Pieza No. del Pezzo Detalj nr	Stückzahl Qty Qte Ctd Qta Antal		Gegenstand Description Designation Descripcion Designazione Benaemning
2030		2	Schraube	Screw
2040	406 995 12	2	Schaltgabelschuh	Slider
2051		1	Schaltstange	Shifting rod
2120	405 411 12	1	Schaltzylinder	Shifting cylinder
2130	972 000 00	1	Dichtring	Sealing ring
2140	405 405 12	1	Deckel	Cover
2150	513 935 98	3	Schraube	Screw
2181	405 406 12	1	Einstellschraube	Adjusting screw
2183	405 407 12	1	Bolzen	Pin
2186	475 843 12	1	Stößelschalter Schließer	Tappet switch N.O.
2187	339 897 99	1	Dichtung	Gasket
2190	507 137 98	1	Mutter	Nut
2200	405 408 12	1	Kolben	Piston
2210	996 607 44	1	O-Ring	O-ring
2220	562 344 44	2	O-Ring	O-Ring
2231	405 409 12	1	Kolben	Piston
2240	501 275 98	1	O-Ring	O-ring
2251	342 518 99	1	Sicherungsring	Retaining ring
2270	405 410 12	1	Kolben	Piston
2280	971 164 00	1	O-Ring	O-ring
2300	424 690 12	1	Flansch	Flange housing
2310	511 461 98	2	Schraube	Hex. head screw
2340	424 689 12	1	Sperrkugelführung	Locking ball
2350	424 688 12	1	Schnappfeder	Spring
2360	424 687 12	1	Kugel	Ball
2370	424 686 12	1	Gewindestift	Threaded stud
2380	333 212 99	1	Mutter	Nut

**Verteilergetriebe
Transfer Case**

993-1108

Seite/Page 11 /11