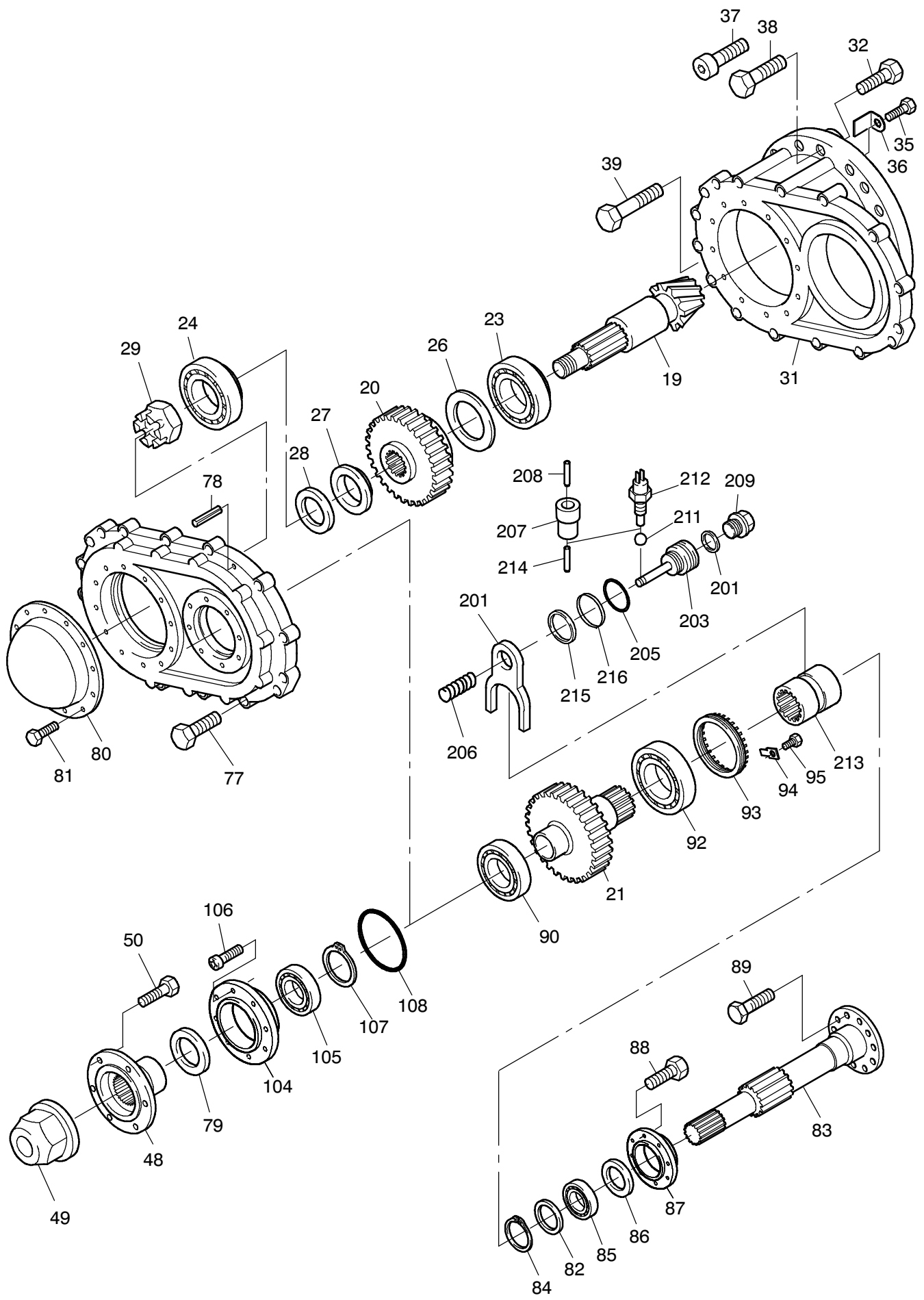


993-1129

Seite/Page 1 / 4



993-1129

Seite/Page 2 / 4

Bild-Nr Fig Fig Fig Fig Bild nr	ET-Nr Part-No No. de Piece No. de Pieza No. del Pezzo Detalj nr	Stückzahl Qty Qte Ctd Qta Antal		Gegenstand Description Designation Descripcion Designazione Benaemning
01	771 197 00	1	Differentialgehäusesatz	Differential housing set
02	956 146 00	2	Anlaufscheibe	Stop washer
03	763 039 73	4	Anlaufscheibe	Stop washer
04	956 148 00	2	Achswellenrad	Axle shaft wheel
05	956 149 00	4	Ausgleichkegelrad	Pinion
06	956 150 00	1	Differentialkreuz	Differential
07	363 015 99	1	Kegelrollenlager	Roller bearing
08	500 198 98	1	Kegelrollenlager	Roller bearing
09	319 487 99	8	Zylinderschraube	Screw
10	307 612 99	16	Schraube	Screw
11	956 152 00	4	Lagerbüchse	Bearing bush
19	965 803 00	1	Kegel- und Tellerrad	Ring and bevel gear
20	965 775 00	1	Zahnrad z=28	Gear wheel
21	400 000 12	1	Zahnrad z=28	Gear wheel
23	500 432 98	1	Rollenlager	Roller bearing
24	500 431 98	1	Rollenlager	Roller bearing
26	341 522 99	1	Stützscheibe	Disk
27	763 131 73	1	Zwischenring	Intermediate ring
28	771 077 00	1	Zwischenring	Intermediate ring
29	760 701 00	1	Mutter	Nut
31	761 281 73	1	Kegelradantriebsgehäuse	Housing, bevel-gear drive
32	307 372 99	4	Schraube	Screw
33	965 701 00	2	Stelling	Set collar
35	307 748 99	2	Schraube	Screw
36	400 103 12	2	Sicherungsbleche	Locking plate
37	319 488 99	17	Schraube	Screw
39	319 486 99	3	Schraube	Screw
48	400 003 12	1	Antriebsflansch	Drive flange
49	400 002 12	1	Einschlagmutter	Adjusting nut
50	509 414 99	4	Schraube	Screw
76	400 005 12	1	Vorgelegegehäuse	Gear housing
77	318 808 99	15	Zylinderschraube	Bolt
78	345 108 99	2	Spannstift	Dowel pin
79	511 412 98	1	Dichtring	Seal ring
80	772 124 73	1	Deckel	Cover
81	307 406 99	6	Schraube	Screw
82	997 199 00	1	Stützscheibe	Supporting disc
83	400 466 12	1	Welle	Shaft
84	342 555 99	1	Sicherungsring	Circlip
85	360 378 99	1	Lager	Bearing

**Achsantrieb
Axle Drive**

993-1129

Seite/Page 3 / 4

Bild-Nr Fig Fig Fig Fig Bild nr	ET-Nr Part-No No. de Piece No. de Pieza No. del Pezzo Detalj nr	Stückzahl Qty Qte Ctd Qta Antal		Gegenstand Description Designation Descripcion Designazione Benaemning
86	511 412 98	1	Wellendichtring	Shaft seal
87	780 544 73	1	Deckel	Cover
88	307 637 99	8	Schraube	Bolt
89	325 545 99	4	Schraube	Bolt
90	363 014 99	1	Rollenlager	Roller bearing
92	363 174 99	1	Rollenlager	Roller bearing
93	771 200 00	1	Stelling	Set collar
94	965 800 00	1	Sicherungsblech	Locking plate
95	307 750 99	2	Schraube	Screw
96	997 225 00	1	Gehäusedeckel	Housing cover
97	313 185 99	1	Verschlussschraube	Plug
99	340 086 99	1	Dichtring	Seal ring
100	319 488 99	14	Zylinderschraube	Screw
101	319 486 99	2	Zylinderschraube	Screw
104	400 105 12	1	Lagerflansch	Bearing flange
105	360 378 99	1	Rillenkugellager	Roller bearing
106	319 150 99	8	Zylinderschraube	Bolt
107	342 555 99	1	Sicherungsring	Circlip
108	006 708 98	1	O-Ring	O-ring
201	771 201 00	1	Schaltgabel	Shift fork
203	772 502 73	1	Kolben	Piston
205	621 708 40	1	Kolbenführungsring	Guide ring
206	771 109 00	1	Druckfeder	Pressure spring
207	421 336 12	1	Gewindebolzen	Thread bushing
208	345 602 99	1	Zylinderstift	Parallel pin
209	501 634 98	1	Verschlussschraube	Screw plug
210	339 786 99	1	Dichtring	Seal ring
211	502 048 98	1	Kugel	Ball
212	400 447 12	1	Stößel-Schalter	Tappet switch
213	771 092 00	1	Schiebemuffe	Sliding sleeve
214	150 892 99	1	Zylinderstift	Cylinder pin
215	772 501 73	1	Buchse	Bushing
216	621 709 40	1	Nutring	Ring
221	771 080 00	1	Schiebemuffe	Sliding sleeve
222	771 081 00	1	Schaltgabel	Shifter fork
223	771 082 00	1	Kolben	Piston
224	511 477 98	1	O-Ring	O-ring
225	621 708 40	1	Kolbenführungsring	Guide ring
226	771 083 00	1	Druckfeder	Spring
227	772 507 73	1	Zylinder	Cylinder
228	319 151 99	2	Schraube	Screw

**Achsantrieb
Axle Drive**

993-1129

Seite/Page 4 / 4