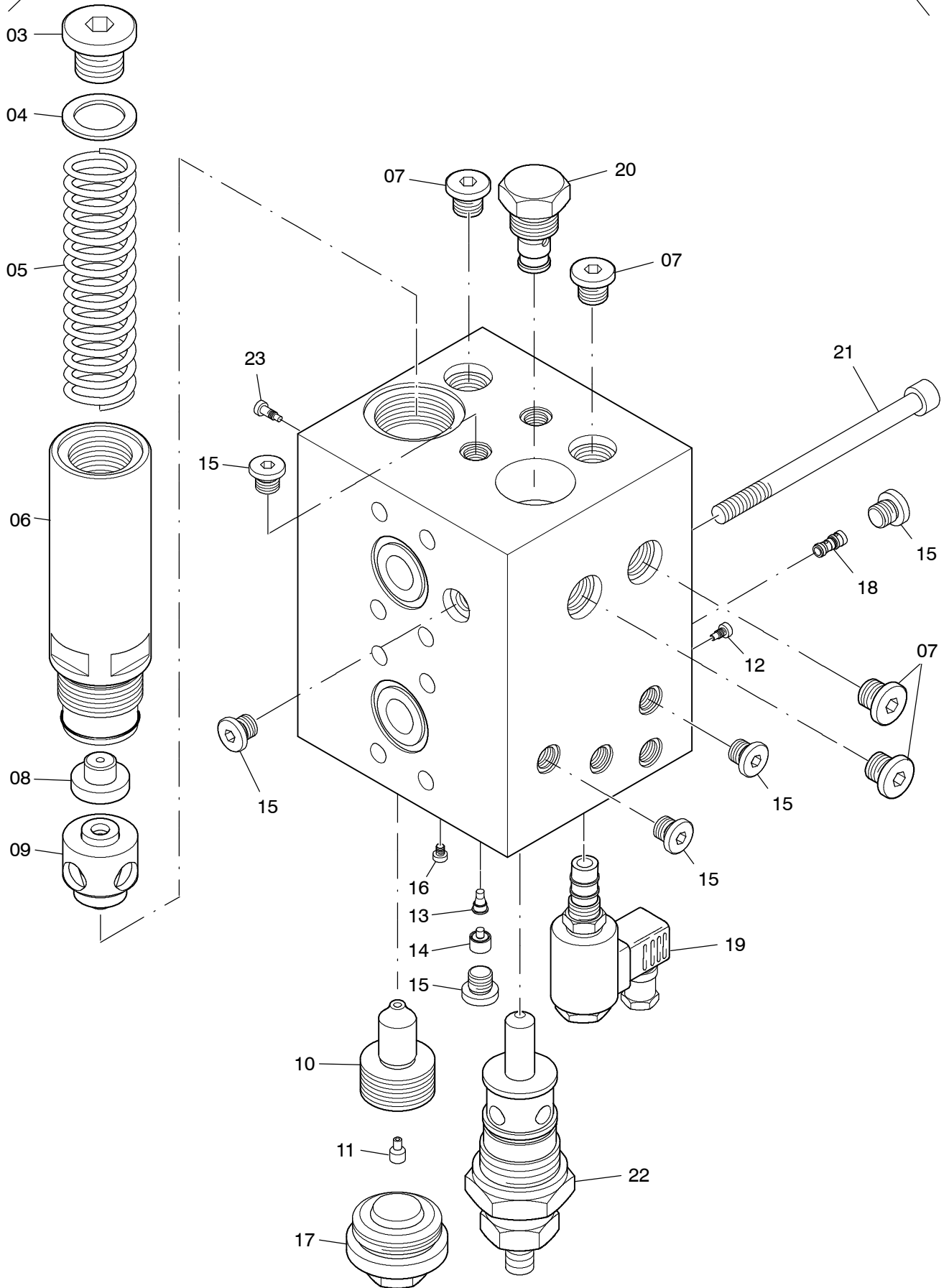


01
02



993-1143

Seite/Page 1 / 2

Bild-Nr Fig Fig Fig Fig Bild nr	ET-Nr Part-No No. de Piece No. de Pieza No. del Pezzo Detalj nr	Stückzahl Qty Qte Ctd Qta Antal		Gegenstand Description Designation Descripcion Designazione Benaemning
01	002 032 12	1	Bremsventil, kpl.	Brake valve, assy.
02	420 958 12	1	Dichtsatz	Seal kit
03	411 535 12	1	Verschlußschraube	Screw plug
04	400 018 12	1	Scheibe	Washer
05	400 017 12	1	Druckfeder	Compression spring
06	411 536 12	1	Federrohr	Spring pipe
07	411 537 12	4	Verschlußstopfen	Plug
08	400 015 12	1	Federteller	Spring plate
09	411 538 12	1	Kolben	Piston
10	411 539 12	1	Aufsteuerkolben	Piston
11	411 533 12	1	Düse mit Kugel	Nozzle with ball
12	411 534 12	1	Rückschlagventil	Non-return valve
13	400 023 12	1	Filtereinsatz	Element
14	411 532 12	1	Düse	Nozzle
15	411 541 12	6	Verschlußstopfen	Plug
16	411 543 12	1	Schraube	Screw
17	411 542 12	1	Verschlußstopfen	Plug
18	411 531 12	1	Wechselventil	Shuttle valve
19	411 530 12	1	Wegeventil	Directional spool valve
-	442 253 12	-	Leitungsdose zu Bild-Nr. 19	Socket to fig-no: 19
20	420 959 12	1	Rückschlagventil	Non-return valve
21	319 996 99	1	Schraube	Bolt
22	400 021 12	1	Druckbegrenzungsventil	Pressure relief valve
23	400 019 12	1	Schraube	Screw

Bremsventil
Brake Valve

993-1143

Seite/Page 2 / 2