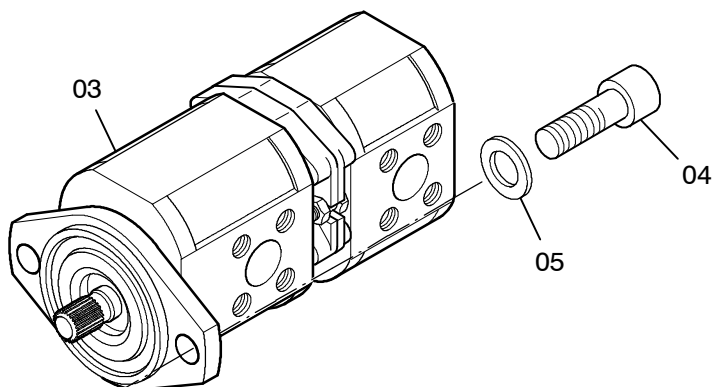
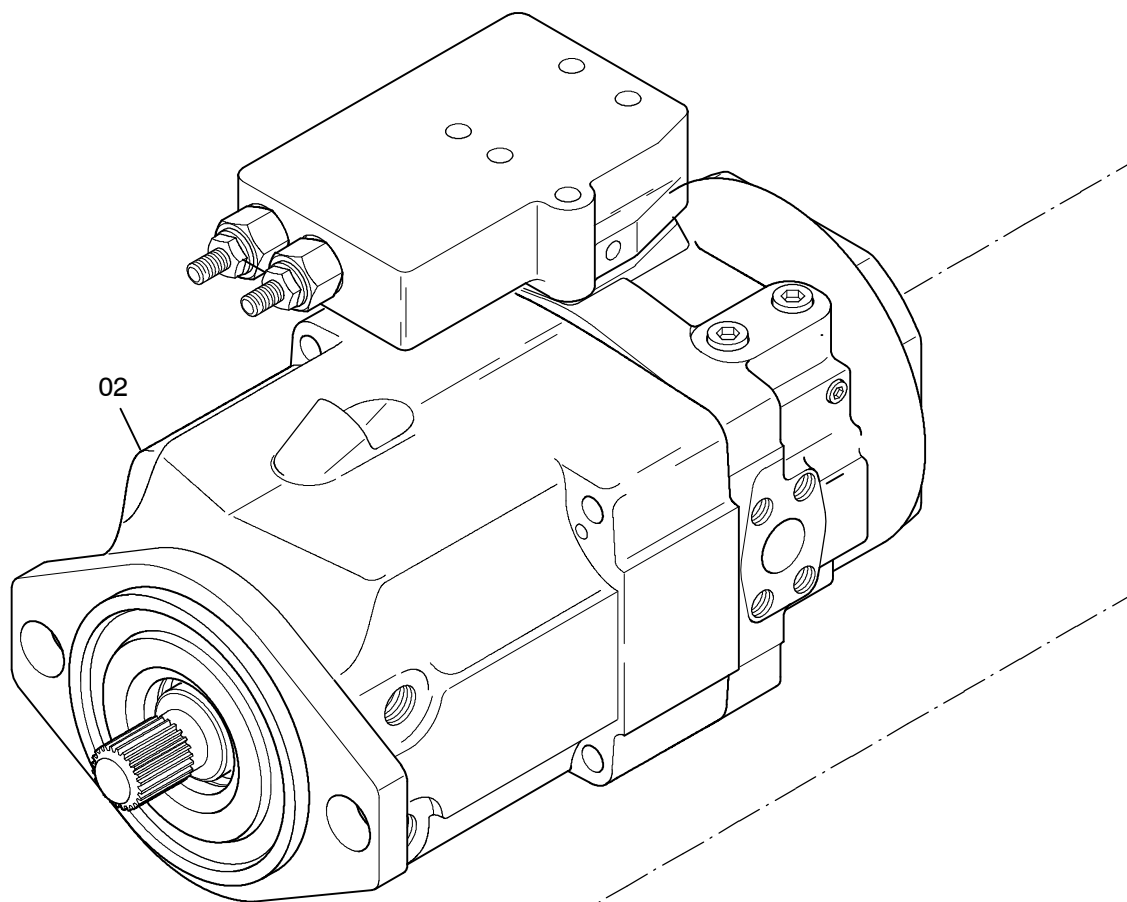


01



993-1147

Seite/Page 1 / 4

28.02.2008

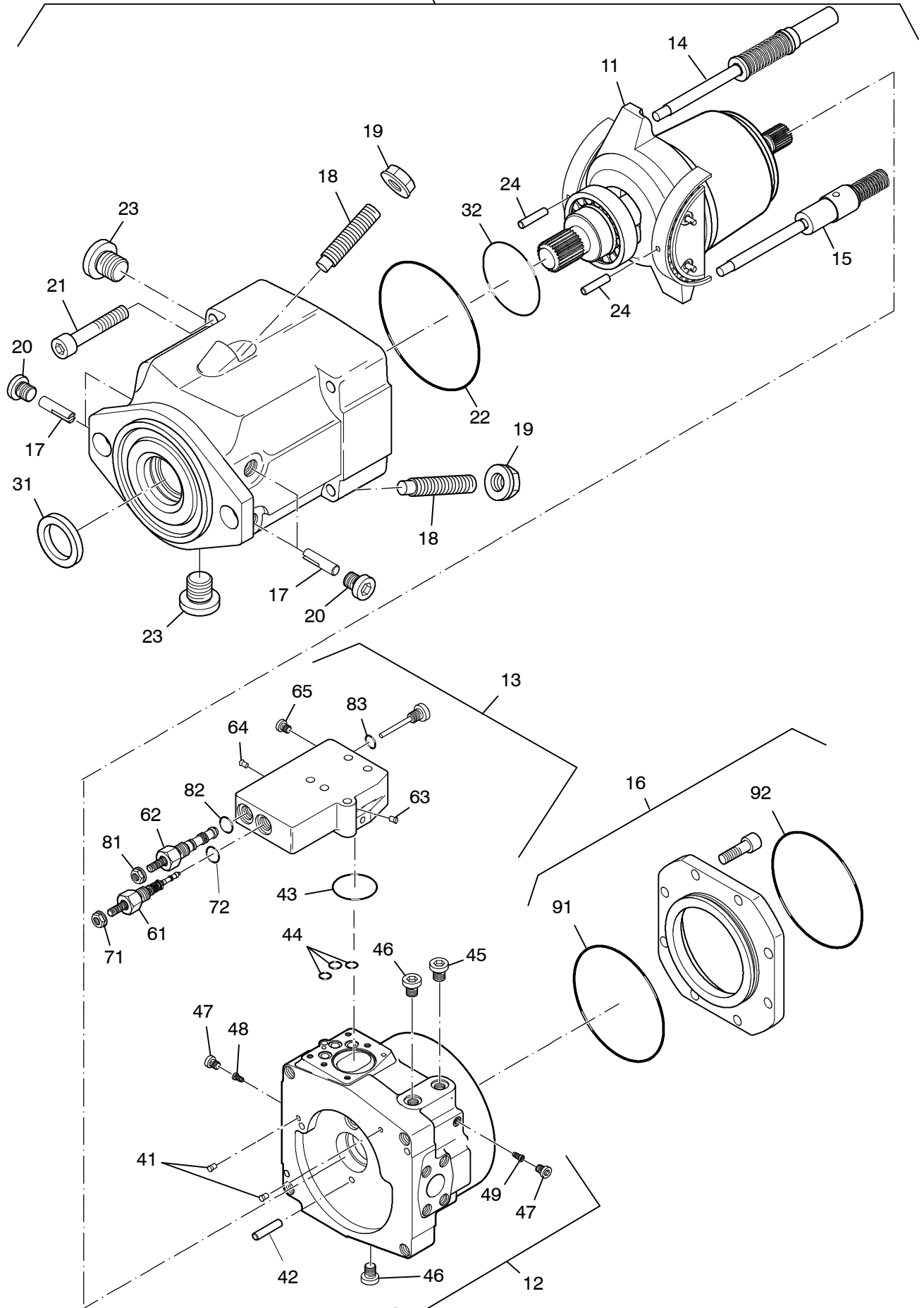


Bild-Nr Fig Fig Fig Fig Bild nr	ET-Nr Part-No No. de Piece No. de Pieza No. del Pezzo Detalj nr	Stückzahl Qty Qte Ctd Qta Antal		Gegenstand Description Designation Descripcion Designazione Benaeming
01	001 969 12	1	Kombinationspumpe kpl.	Combination pump, assy.
02	412 730 12	1	Hydr. Pumpe	Hydr. pump
03	412 731 12	1	Zahnradpumpe	Gear pump
04	510 877 98	2	Schraube	Bolt
05	412 728 12	2	Unterlegscheibe	Washer
11	412 726 12	1	Triebwerk	Transmission
12	412 727 12	1	Anschlussplatte mit Zubehör	Connector plate
13	431 305 73	1	Regler	Governor
14	410 839 12	1	Verstellung	Adjustment
15	410 838 12	1	Verstellung	Adjustment
16	412 729 12	1	Pumpenträger	Carrier, pump
17	762 962 73	4	Gelenkstift	Hinge pin
18	410 057 12	2	Gewindestift	Threaded pin
19	410 483 12	2	Bundmutter	Flange nut
20	255 171 40	4	Verschlusschraube	Plug
21	758 115 73	4	Zylinderschraube	Bolt
22	765 464 73	1	O-Ring	O-ring
23	360 873 40	2	Verschlusschraube	Plug
24	757 792 73	2	Spannstift	Dowel pin
31	410 424 12	1	Wellendichtring	Shaft seal
32	972 186 00	1	O-Ring	O-ring
41	410 237 12	5	Doppelabreissstopfen	Tear off plug
42	511 890 98	1	Zylinderstift	Parallel pin
43	765 471 73	1	O-Ring	O-ring
44	411 113 12	3	Rechteckring	Quadrang
45	255 985 40	1	Verschlusschraube	Plug
46	255 679 40	2	Verschlusschraube	Plug
47	270 996 40	2	Verschlusschraube	Plug
48	757 655 73	1	Düse	Nozzle
49	410 825 12	1	Düse	Nozzle
61	431 320 73	1	Reglerelement	Governor element
62	412 557 12	1	Reglerelement	Governor element
63	762 983 73	1	Doppelabreissstopfen	Tear off plug
64	410 237 12	7	Doppelabreissstopfen	Tear off plug
65	270 996 40	1	Verschlusschraube	Plug
71	270 989 40	1	Bundmutter	Flange nut
72	180 022 40	1	O-Ring	O-ring
81	270 989 40	1	Bundmutter	Flange nut
82	180 022 40	1	O-Ring	O-ring
83	766 790 73	1	O-Ring	O-ring

**Pumpenkombination
Pump Combination**

993-1147

Seite/Page 3 / 4

Bild-Nr Fig Fig Fig Fig Bild nr	ET-Nr Part-No No. de Piece No. de Pieza No. del Pezzo Detalj nr	Stückzahl Qty Qte Ctd Qta Antal		Gegenstand Description Designation Descripcion Designazione Benaemning
91	511 429 98	1	O-Ring	O-ring
92	973 192 00	1	O-Ring	O-ring

**Pumpenkombination
Pump Combination**

993-1147

Seite/Page 4 / 4