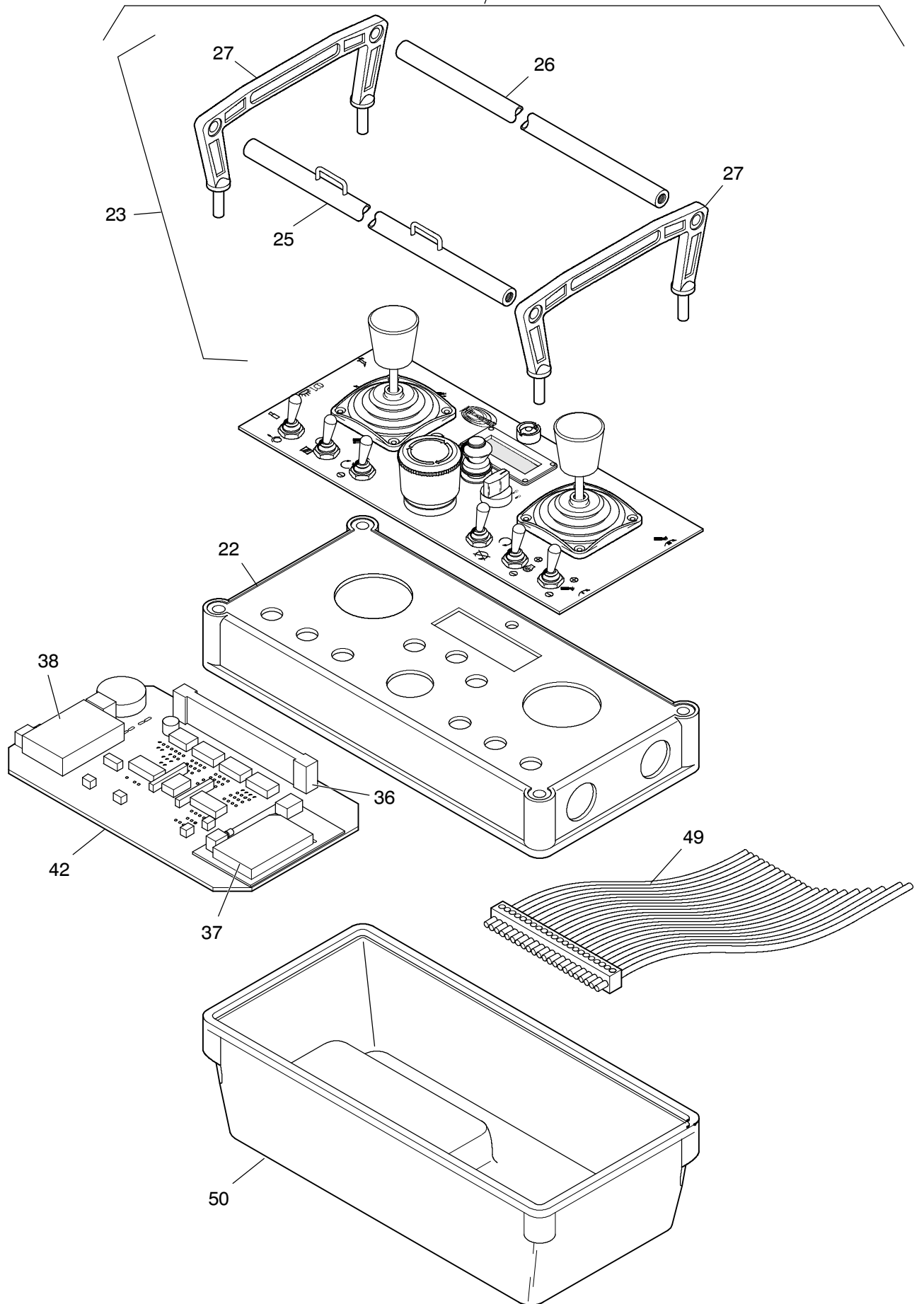
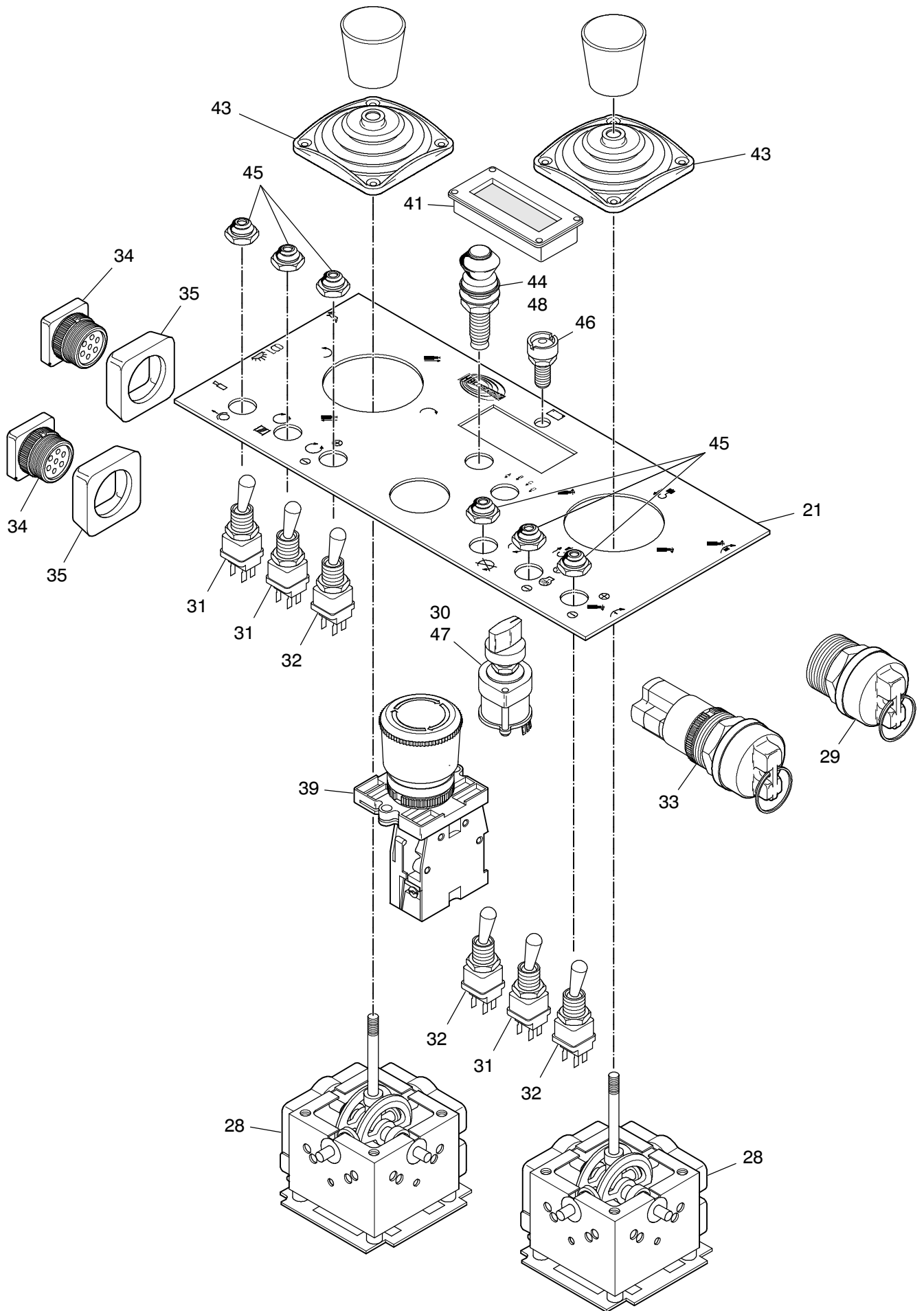


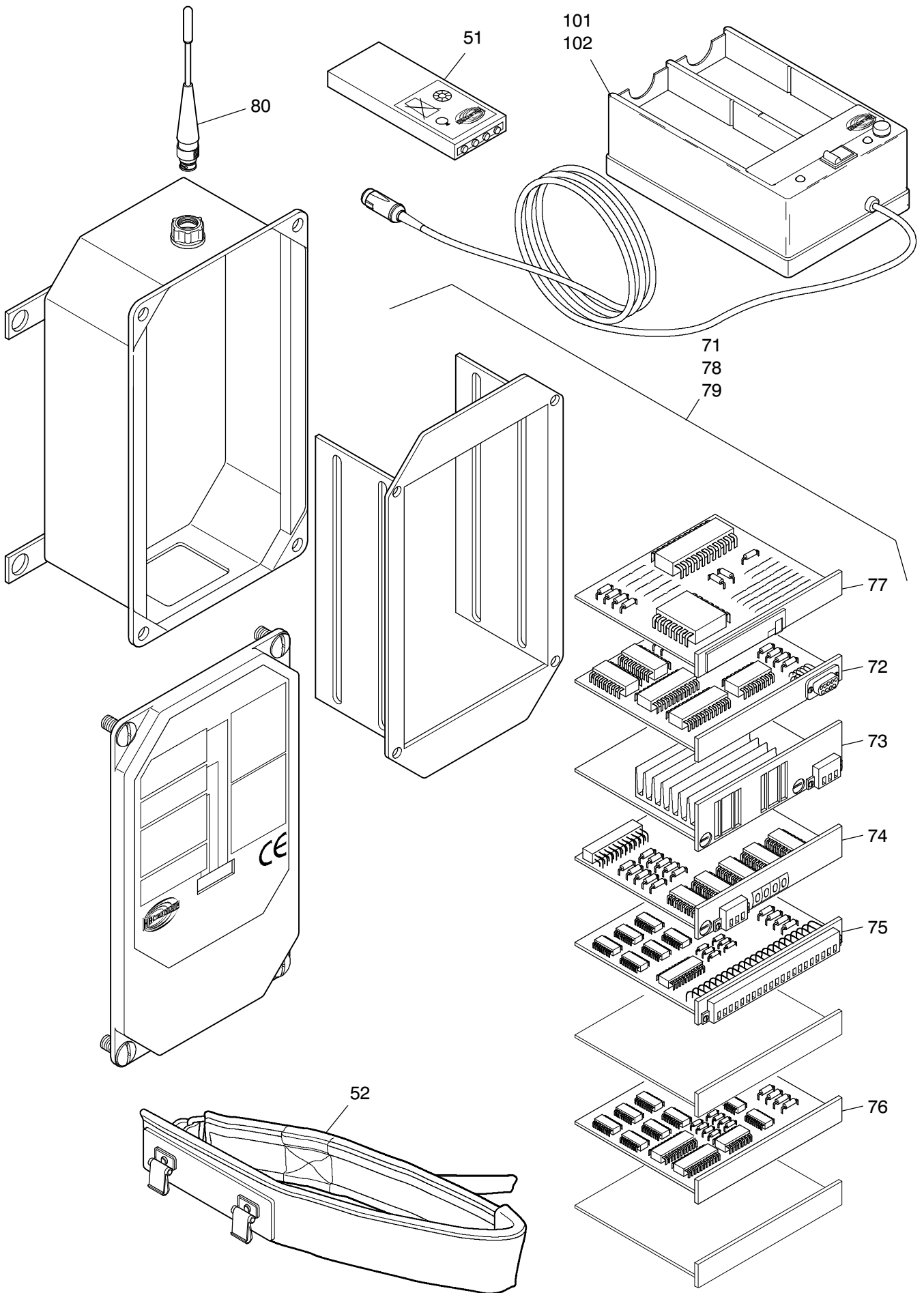
993-1172

Seite/Page 1 / 6





993-1172



993-1172

Seite/Page 4 / 6

Bild-Nr Fig Fig Fig Fig Bild nr	ET-Nr Part-No No. de Piece No. de Pieza No. del Pezzo Detalj nr	Stückzahl Qty Qte Ctd Qta Antal		Gegenstand Description Designation Descripción Designazione Benaemning
-	670 904 40A	1	Funkfernsteuerung, kpl.	Remote control, assy.
01	421 131 12	-	Sender, kpl. best. aus Bild 20-45	Transmitter, assy. consist of fig. 20-45
02	421 132 12	-	Empfänger, kpl. best. aus Bild 50-59	Receiver, assy. consist of fig. 50-59
03	421 127 12	1	Ladegerät 12V / 24V	Battery charger 12V / 24V
04		2	Akku	Akku
05		1	Tragegarnitur	Supporting belt
06		1	Antenne	Antenna
07		4	Gummipuffer	Rubber block support
			Sender	Transmitter
20		1	Frontplatte	Front plate
21		1	Frontplatte	Front plate
22		1	Gehäuse Oberteil	Housing Upper
23		1	Überrollbügel kpl.	Roll bar
25		1	Alu-rohr mit Ösen	Alu-pipe with eye
26		1	Alu-rohr ohne Ösen	Alu-pipe without eye
27		1	Seitenteil für Überrollbügel	Side cover
28		1	Hauptschalter	Main switch
29		1	Schlüsselschalter	Key switch
30		1	Drehschalter	Turn switch
31		1	Kippschalter	Toggle switch
32		1	Kippschalter	Toggle switch
33		1	Schlüsselschalter	Key switch
34		1	Taster	Tip switch
35		1	Schutzkragen	Protection collar
36		1	Steckerplatine,60 pol.	Board, plug 60 pol.
37		1	Datenfunkempfänger	Data radio receiver
38		1	Datenfunksender	Data radio transmitter
39		1	Notausschalter	Emergency switch off
41		1	Platine für Display	Board for display
42		1	Grundplatine	Basic board
43		1	Faltenbälge	Bellows
44		1	Wasserschutzkappe	Water protection cap
45		1	Wasserschutzkappe	Water protection cap
46		1	Diode	Diode
47		1	Drehknopf	Control knob
48		1	Taster mit Faltenbalg	Tip switch with bellow
49		1	Flachbandkabel	Flat strip cable
			Empfänger	Receiver
50		1	Akkualterung	Akku, retainer

**Funkfernsteuerung
Remote Control**

993-1172

Seite/Page 5 / 6

Bild-Nr Fig Fig Fig Fig Bild nr	ET-Nr Part-No No. de Piece No. de Pieza No. del Pezzo Detalj nr	Stückzahl Qty Qte Ctd Qta Antal		Gegenstand Description Designation Descripcion Designazione Benaemning
51		1	Akku	Akku
52		1	Hüfragegarnitur	Support belt
71		1	Busplatine	Bus card
72		1	Busmanagerkarte	Bus manager card
73		1	Netzteil	Power supply
74		1	Decoder-/Not-Aus-Karte	Decoder-/Emergency-off-card
75		1	Serielle I/O Karte	Serial I/O card
76		1	Relaiskarte	Relay card
77		1	Platine "Comcard"	Circuit board "Comcard"
78		1	Datenfunksender	Data radio receiver
79		1	Datenfunkempfänger	Data radio transmitter
80		1	Antenne	Antenna
			Optional	Add. Equipment
101	421 128 12	1	Ladegerät 110V	Battery charger 110V
102	421 129 12	1	Ladegerät 230V	Battery charger 230V