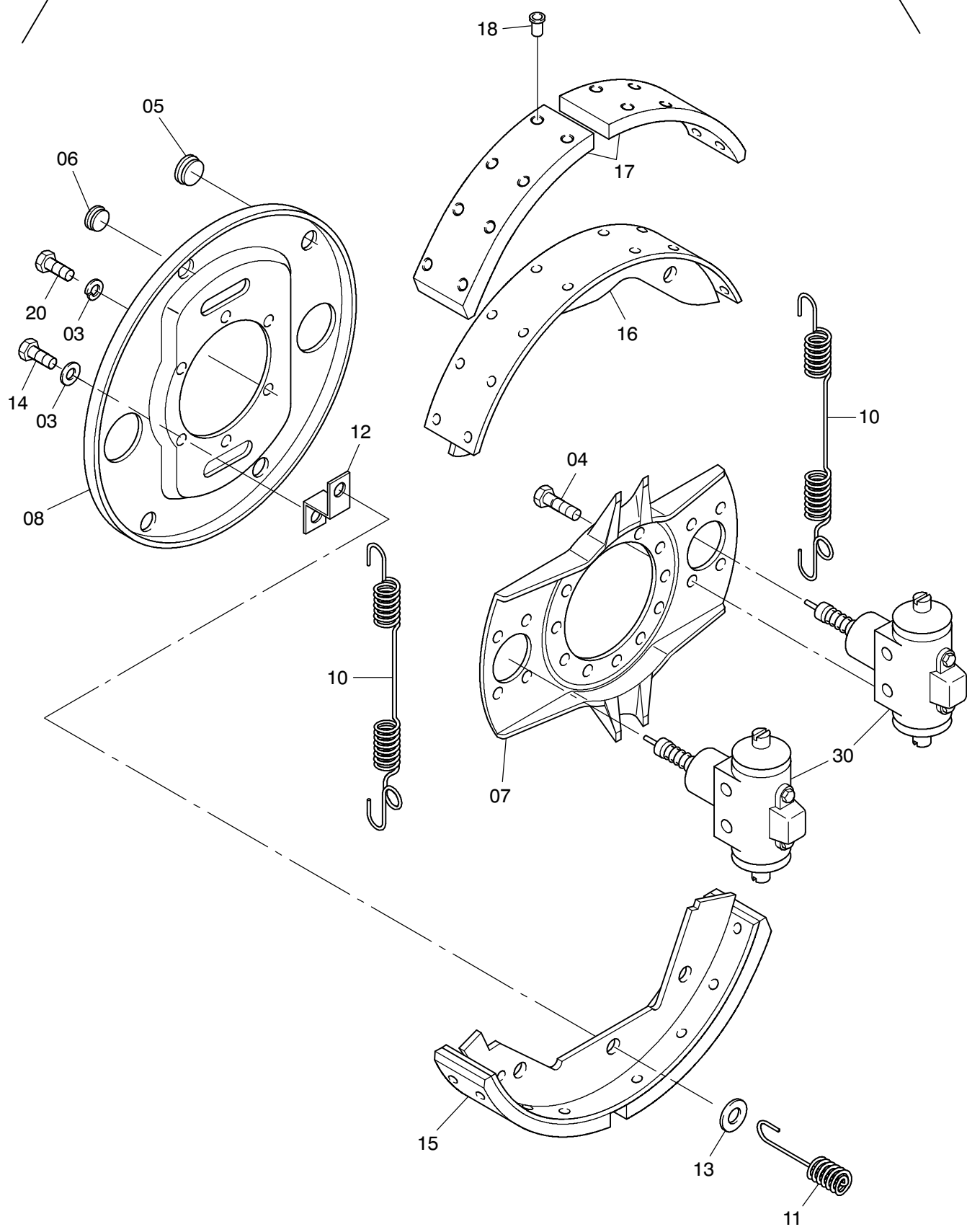


00  
01



**993-1177**

Seite/Page 1 / 2

Bild-Nr Fig Fig Fig Fig Bild nr	ET-Nr Part-No No. de Piece No. de Pieza No. del Pezzo Detalj nr	Stückzahl Qty Qte Ctd Qta Antal		Gegenstand Description Designation Descripcion Designazione Benaemning
00	400 759 12	1	Bremse, links kpl.	Brake, l.h. assy.
01	400 760 12	1	Bremse, rechts kpl.	Brake, r.h. assy.
03	343 094 99	8	Federing	Lock washer
04	771 169 00	8	Schraube	Bolt
05	771 098 00	2	Verschlußstopfen	Plug
06	778 108 73	2	Verschlußstopfen	Plug
07	772 414 73	1	Bremsenträger	Brake spider
08	777 402 73	1	Deckplatte	Dust shield
10	968 516 00	2	Zugfeder	Pull spring
11	955 377 00	2	Druckfeder	Pressure sping
12	771 162 00	2	Bügel	Yoke
13	400 395 12	2	Scheibe	Washer
14	771 163 00	2	Schraube	Bolt
15	400 762 12	2	Bremsbacke mit Belag	Brake shoe with lining
16	*	2	Bremsbacke	Brake shoe
17	400 761 12	4	Belag	Lining
18	400 394 12	-	Niet	Rivet
20	400 353 12	6	Schraube	Bolt
30	762 340 73	2	Spreizvorrichtung, kpl. siehe EI-Blatt 90-3333	Expander unit assy. see page 90-3333
			* Diese Teile sind einzeln nicht lieferbar	* These parts are not sold separately

**Bremse  
Brake**

**993-1177**

Seite/Page 2 / 2