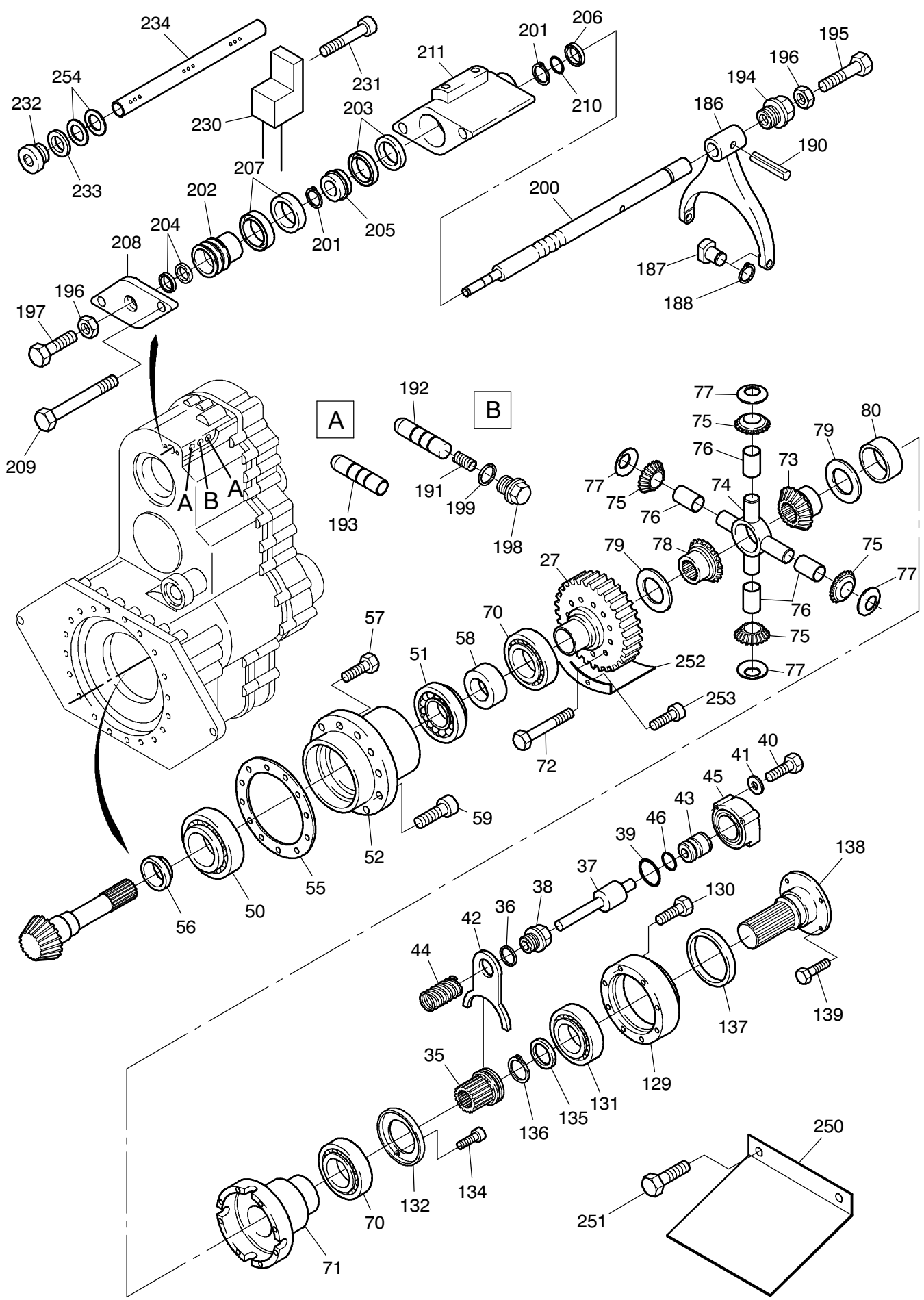


**993-1181**



**993-1181**



Bild-Nr Fig Fig Fig Fig Bild nr	ET-Nr Part-No No. de Piece No. de Pieza No. del Pezzo Detalj nr	Stückzahl Qty Qte Ctd Qta Antal		Gegenstand Description Designation Descripcion Designazione Benaemning
06	308 634 99	16	Schraube	Bolt
07	328 383 99	1	Stiftschraube	Stud
08	332 353 99	1	Mutter	Nut
09	319 493 99	6	Schraube	Bolt
10	320 008 99	2	Schraube	Bolt
11	780 503 73	1	Gehäuse	Housing
12	780 504 73	1	Scheibe	Disc
13	780 505 73	1	Teflonband	Band
14	321 226 99	8	Senkschraube	Countersunk screw
15	313 294 99	1	Verschlussschraube	Plug
16	339 992 99	1	Dichtring	Seal ring
17	780 506 73	1	Gehäusedeckel	Housing cover
18	780 507 73	1	Scheibe	Disc
19	780 508 73	1	Teflonband	Band
20	308 459 99	32	Schraube	Bolt
21	345 652 99	2	Zylinderstift	Parallel pin
25	400 715 12	1	Antriebsrad	Drive sprocket
26	400 716 12	1	Antriebsrad z=35	Drive sprocket
27	400 717 12	1	Zahnrad	Gear
28	400 718 12	1	Zahnrad	Gear
29	400 719 12	1	Antriebsrad	Drive sprocket
30	400 720 12	1	Antriebsrad	Drive sprocket
31	308 887 99	12	Schraube	Bolt
35	780 515 73	1	Schiebemuffe	Sliding sleeve
36	341 392 99	1	Seegerscheibe	Disc
37	780 516 73	1	Stange	Rod
38	780 517 73	1	Gewindebuchse	Thread bush
39	511 476 98	1	O-Ring	O-ring
40	308 266 99	2	Schraube	Bolt
41	340 486 99	2	Scheibe	Disc
42	780 518 73	1	Schaltgabel	Shift fork
43	780 519 73	1	Kolben	Piston
44	771 109 00	1	Druckfeder	Compression spring
45	780 520 73	1	Zylinder	Cylinder
46	511 477 98	1	O-Ring	O-ring
50	510 524 98	1	Kegelrollenlager	Taper roller bearing
51	363 112 99	1	Kegelrollenlager	Taper roller bearing
52	780 521 73	1	Gehäuse	Housing
55	965 697 00	1	Ausgleichsscheibe	Shim
56	780 523 73	1	Abstandsring	Spacer ring

**Vorgelege  
Idler shaft**

**993-1181**

Seite/Page 4 / 8

Bild-Nr Fig Fig Fig Fig Bild nr	ET-Nr Part-No No. de Piece No. de Pieza No. del Pezzo Detalj nr	Stückzahl Qty Qte Ctd Qta Antal		Gegenstand Description Designation Descripción Designazione Benaemning
57	307 578 99	10	Schraube	Bolt
58	780 524 73	1	Einschlagmutter	Adjusting nut
59	319 484 99	2	Schraube	Bolt
63	780 525 73	1	Antriebsflansch	Drive flange
64	772 126 73	1	Einschlagmutter	Adjusting nut
65	511 479 98	4	Schraube	Bolt
70	511 471 98	2	Kegelrollenlager	Taper roller bearing
71	780 526 73	1	Differentialgehäuse	Differential housing
72	308 853 99	8	Schraube	Bolt
73	780 527 73	1	Achswellenrad	Differential side gear
74	956 150 00	1	Differentialkreuz	Differential spider
75	780 528 73	4	Ausgleichskegelrad	Differential pinion
76	780 529 73	4	Lagerbuchse	Bearing bush
77	763 039 73	4	Anlaufscheibe	Stop washer
78	956 148 00	1	Achswellenrad	Differential side gear
79	956 146 00	2	Anlaufscheibe	Stop washer
80	780 530 73	1	Lagerbuchse	Bearing bush
85	771 092 00	1	Schiebemuffe	Sliding sleeve
86	341 392 99	1	Seegerscheibe	Disc
87	780 516 73	1	Stange	Rod
88	780 517 73	1	Gewindebuchse	Thread bush
89	511 476 98	1	O-Ring	O-ring
90	308 266 99	2	Schraube	Bolt
91	340 486 99	2	Scheibe	Disc
92	780 562 73	1	Schaltgabel	Shift fork
93	780 519 73	1	Kolben	Piston
94	771 109 00	1	Druckfeder	Compression spring
95	780 520 73	1	Zylinder	Cylinder
96	511 477 98	1	O-Ring	O-ring
100	150 902 99	1	Dichtring	Seal ring
101	511 337 98	1	Dichtring	Seal ring
102	780 531 73	1	Antriebswelle	Drive shaft
103	363 112 99	1	Kegelrollenlager	Taper roller bearing
104	363 141 99	1	Kegelrollenlager	Taper roller bearing
105	780 532 73	1	Anlaufscheibe	Stop washer
106	780 533 73	1	Anlaufscheibe	Stop washer
107	780 534 73	1	Abstandsring	Spacer ring
108	780 587 73	2	Nadelkranz	Needle cage
109	780 588 73	2	Nadelkranz	Needle cage
110	780 535 73	1	Deckel	Cover
111	307 577 99	6	Schraube	Bolt

**Vorgelege  
Idler shaft**

**993-1181**

Seite/Page 5 / 8

Bild-Nr Fig Fig Fig Fig Bild nr	ET-Nr Part-No No. de Piece No. de Pieza No. del Pezzo Detalj nr	Stückzahl Qty Qte Ctd Qta Antal		Gegenstand Description Designation Descripción Designazione Benaeming
115	780 564 73	1	Welle	Shaft
116	511 472 98	1	Zylinderrollenlager	Cylindrical roller bearing
117	511 473 98	1	Zylinderrollenlager	Cylindrical roller bearing
118	780 536 73	1	Zwischenflansch	Intermediate flange
119	508 072 98	1	Stützscheibe	Supporting disc
120	319 274 99	8	Zylinderschraube	Bolt
125	401 007 12	1	Gehäuse	Housing
128	307 587 99	11	Schraube	Bolt
129	780 539 73	1	Deckel	Cover
130	307 577 99	8	Schraube	Bolt
131	368 219 99	1	Rillenkugellager	Roller bearing
132	780 540 73	1	Stelling	Set collar
134	321 477 99	1	Zylinderschraube	Screw
135	341 395 99	1	Seeger-Stützscheibe	Disc
136	342 560 99	1	Sicherungsring	Circlip
137	511 339 98	1	Dichtring	Seal ring
138	780 542 73	1	Welle	Shaft
139	511 479 99	4	Schraube	Bolt
145	780 543 73	1	Durchtriebswelle	Drive shaft
146	511 480 98	1	Nadellager	Needle bearing
147	007 086 98	1	Sprengring	Snap ring
148	780 589 73	1	Sprengring	Snap ring
149	360 378 99	1	Rillenkugellager	Roller bearing
150	511 412 98	1	Dichtring	Seal ring
152	780 544 73	1	Deckel	Cover
153	307 637 99	8	Schraube	Bolt
154	511 474 73	1	Zylinderrollenlager	Cylindrical roller bearing
155	780 545 73	1	Einstellscheibe	Adjusting disc
156	511 475 98	1	Zylinderrollenlager	Cylindrical roller bearing
157	780 546 73	1	Gehäusedeckel	Housing cover
158	313 185 99	1	Verschlußschraube	Plug
159	340 086 99	1	Dichtring	Seal ring
160	304 228 99	1	Schraube	Bolt
161	307 582 99	21	Schraube	Bolt
162	343 484 99	1	Seeger-Stützscheibe	Disc
163	342 467 99	1	Sicherungsring	Circlip
164	511 479 98	4	Schraube	Bolt
185	780 549 73	1	Schaltmuffe	Sleeve
186	780 550 73	1	Schaltgabel	Shift fork
187	999 836 00	2	Schaltstein	Shift pad
188	342 517 99	2	Sicherungsring	Circlip

**Vorgelege  
Idler shaft**

**993-1181**

Seite/Page 6 / 8

Bild-Nr Fig Fig Fig Fig Bild nr	ET-Nr Part-No No. de Piece No. de Pieza No. del Pezzo Detalj nr	Stückzahl Qty Qte Ctd Qta Antal		Gegenstand Description Designation Descripcion Designazione Benaemning
190	345 108 99	1	Spannstift	Dowel pin
191	780 566 73	1	Druckfeder	Compression spring
192	780 551 73	1	Stift	Pin
193	780 552 73	2	Stift	Pin
194	780 553 73	1	Stopfen	Plug
195	325 545 99	1	Schraube	Bolt
196	333 249 99	2	Mutter	Nut
197	325 546 99	1	Schraube	Bolt
198	780 554 73	1	Verschlußschraube	Plug
199	339 898 99	1	Dichtring	Seal ring
200	780 555 73	1	Schaltstange	Shift lever
201	342 518 99	2	Sicherungsring	Circlip
202	780 556 73	1	Kolben	Piston
203	400 460 12	2	Dichtung	Seal
204	400 459 12	2	Dichtung	Seal
205	780 557 73	1	Kolben	Piston
206	400 461 12	1	Dichtung	Seal
207	400 458 12	1	Dichtung	Seal
208	780 558 73	1	Deckel	Cover
209	308 949 99	2	Schraube	Bolt
210	511 478 98	1	O-Ring	O-ring
211	780 559 73	1	Zylinder	Cylinder
215	780 560 73	1	Mitnehmer	Cam
216	780 561 73	1	Wellenverbindung	Connection
217	780 562 73	1	Zwischenstück	Extension
218	780 565 73	2	Dichtring	Seal ring
219	339 907 99	1	Dichtring	Seal ring
230	780 576 73	1	Flansch	Flange
231	514 231 98	3	Schraube	Screw
232	313 459 99	1	Verschlußschraube	Plug
233	340 058 98	1	Dichtring	Seal ring
234	780 577 73	1	Brause	Tube
237	307 727 99	2	Schraube	Bolt
238	-	1	Befestigungsschelle	Mounting clip
241	400 722 12	1	Pumpe	Pump
242	308 585 99	5	Schraube	Bolt
243	513 918 98	2	Schraube	Bolt
244	363 413 99	1	Kugel	Ball
245	363 417 99	1	Kugel	Ball
246	400 723 12	1	Lagergehäuse	Bearing retainer
248	307 949 99	4	Schraube	Bolt

**Vorgelege  
Idler shaft**

**993-1181**

Seite/Page 7 / 8

<b>Bild-Nr</b> Fig Fig Fig Fig Bild nr	<b>ET-Nr</b> Part-No No. de Piece No. de Pieza No. del Pezzo Detalj nr	<b>Stückzahl</b> Qty Qte Ctd Qta Antal		<b>Gegenstand</b> Description Designation Descripcion Designazione Benaemning
249	780 582 73	1	Abstandsring	Spacer ring
250	780 583 73	1	Blech	Plate
251	308 252 99	2	Schraube	Bolt
252	401 008 12	1	Ölfangschale	Oil slinger
253	514 230 98	2	Schraube	Screw
254	400 724 12	2	Stützscheibe	Supporting disc
255	313 396 99	1	Schraube	Bolt
256	339 888 99	1	Dichtring	Seal ring

**Vorgelege  
Idler shaft**

**993-1181**

Seite/Page 8 / 8