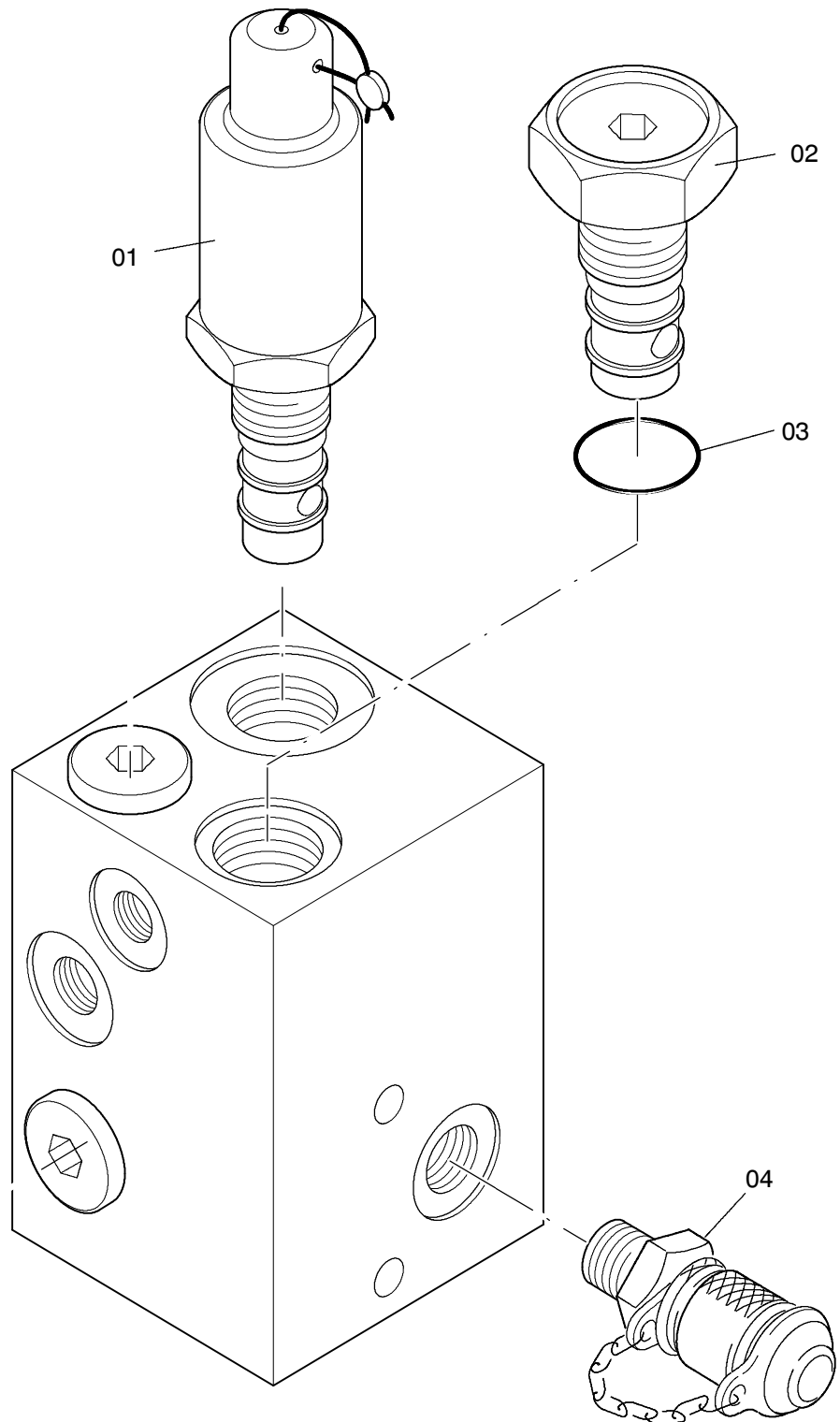


00



993-1193

Seite/Page 1 / 2

Bild-Nr Fig Fig Fig Fig Bild nr	ET-Nr Part-No No. de Piece No. de Pieza No. del Pezzo Detalj nr	Stückzahl Qty Qte Ctd Qta Antal		Gegenstand Description Designation Descripcion Designazione Benaeming
00	123 154 12	1	Abstützblock kpl.	Control block assy.
01	460 195 12	1	Druckbegrenzungsventil	Pressure relief valve
02	450 155 12	1	Rückschlagventil	Non-return valve
03	460 510 12	1	Dichtsatz	Gasket kit
04	255 375 40	1	Minimeß-Kupplung	Test union

Abstützblock 2B
Control Block 2B

993-1193

Seite/Page 2 / 2