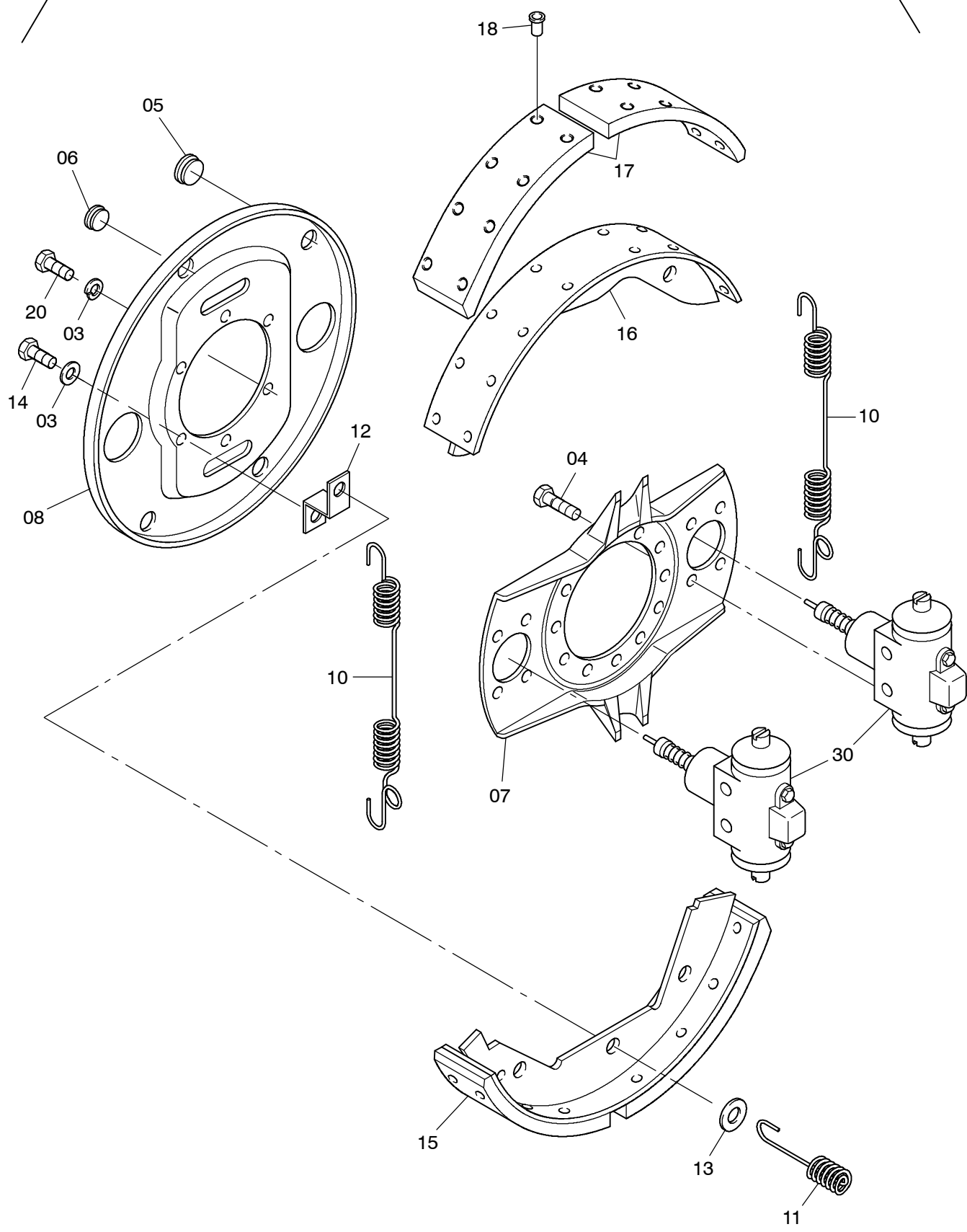


00
01



993-1198

Seite/Page 1 / 2

Bild-Nr Fig Fig Fig Fig Bild nr	ET-Nr Part-No No. de Piece No. de Pieza No. del Pezzo Detalj nr	Stückzahl Qty Qte Ctd Qta Antal		Gegenstand Description Designation Descripcion Designazione Benaemning
00	401 056 12	1	Bremse, links kpl.	Brake, l.h. assy.
01	401 057 12	1	Bremse, rechts kpl.	Brake, r.h. assy.
03	343 094 99	8	Federing	Lock washer
04	771 169 00	8	Schraube	Bolt
05	771 098 00	2	Verschlußstopfen	Plug
06	778 108 73	2	Verschlußstopfen	Plug
07	400 119 12	1	Bremsenträger	Brake spider
08	400 120 12	1	Deckplatte, links	Dust shield, l.h.
08	400 121 12	1	Deckplatte, rechts	Dust shield, r.h.
10	401 058 12	2	Zugfeder	Pull spring
11	955 377 00	2	Druckfeder	Pressure sping
12	771 162 00	2	Bügel	Yoke
13	400 395 12	2	Scheibe	Washer
14	400 353 12	2	Schraube	Bolt
15	401 059 12	2	Bremsbacke mit Belag	Brake shoe with lining
16	*	2	Bremsbacke	Brake shoe
17	401 064 12	4	Belag	Lining
18	771 103 00	-	Niet	Rivet
20	400 353 12	6	Schraube	Bolt
30	762 340 73	2	Spreizvorrichtung, kpl. siehe EI-Blatt 90-3333	Expander unit assy. see page 90-3333
			* Diese Teile sind einzeln nicht lieferbar	* These parts are not sold separately

**Bremse
Brake**

993-1198

Seite/Page 2 / 2