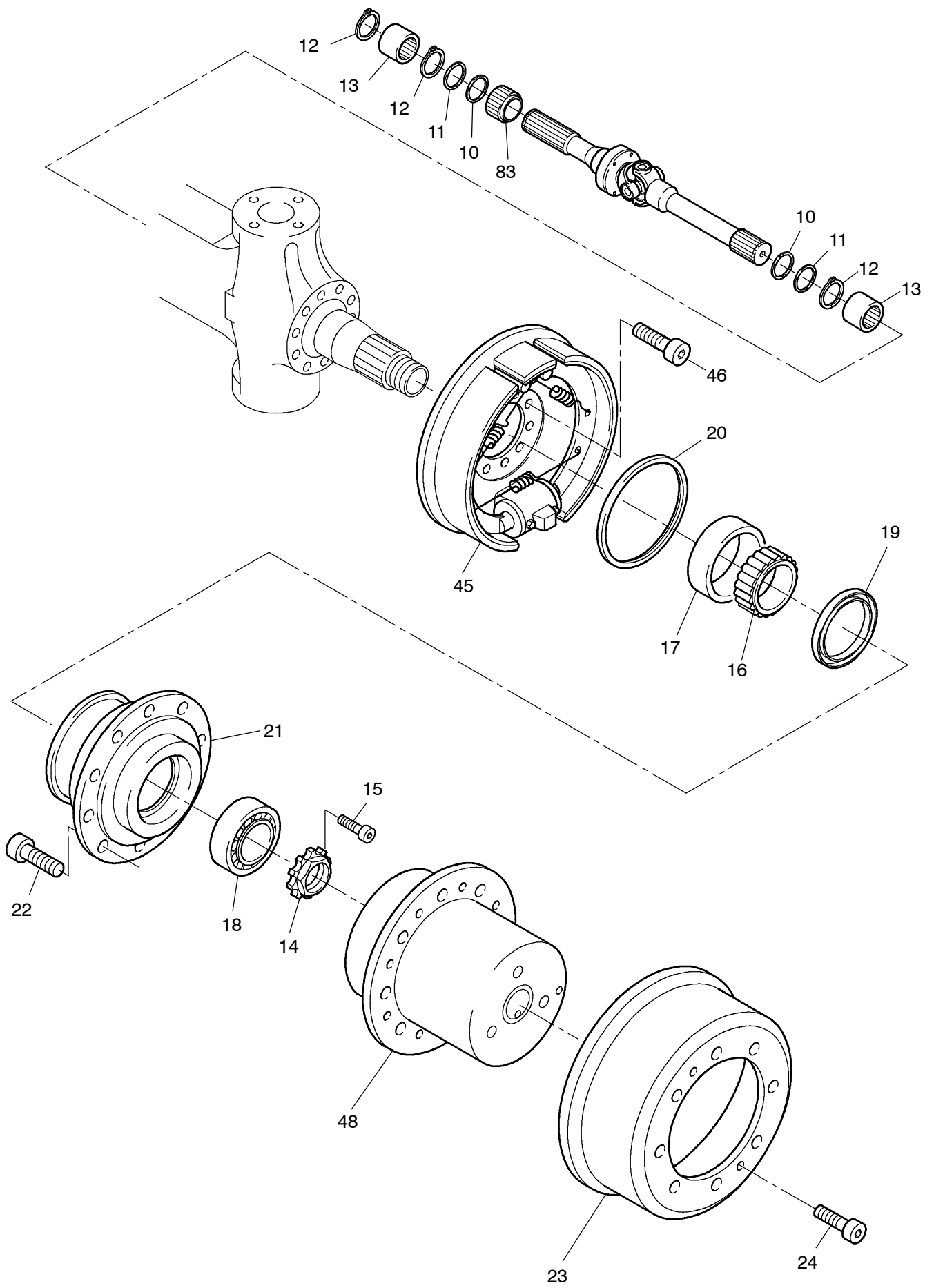


**993-1209**



**993-1209**

Seite/Page 2 / 4

Bild-Nr Fig Fig Fig Fig Bild nr	ET-Nr Part-No No. de Piece No. de Pieza No. del Pezzo Detalj nr	Stückzahl Qty Qte Ctd Qta Antal		Gegenstand Description Designation Descripcion Designazione Benaemning
00	304 538 12	1	Lenktriebachse, kpl.	Steering drive axle, assy.
01	401 090 12	1	Achsgehäuse	Axle Housing
02	771 060 00	1	Entlüfter	Breather
04	313 396 99	1	Verschlussschraube	Screw plug
05	339 714 99	1	Dichtring	Seal ring
06	777 331 73	2	Schraube	Bolt
07	320 112 99	2	Mutter	Nut
08	400 473 12	1	Gelenkwelle, rechts 72.0523.1	Joint shaft r.h. 71/339/11
09	400 474 12	1	Gelenkwelle, links	Joint shaft l.h.
10	511 410 98	4	Dichtring mit Dichtlippe	Seal ring with lip
11	500 215 98	4	Dichtring	Seal ring
12	500 213 98	6	Sprengring	Snap ring
13	780 803 73	4	Büchse	Bushing
14	997 415 00	2	Wellenmutter	Nut
15	350 362 99	2	Schraube	Bolt
16	957 340 00	2	Kegelrollenlagerinnenring	Tapered roller bearing cup
17	957 339 00	2	Kegelrollenlageraußenring	Tapered roller bearing cone
18	363 167 99	2	Rollenlager	Roller bearing
19	400 476 12	2	Dichtring	Seal ring
20	511 340 98	2	Dichtring	Seal ring
21	772 371 73	2	Radnabe	Wheel hub
22	780 502 73	20	Radbolzen	Wheel bolt
23	400 126 12	2	Bremstrommel	Brake drum
24	320 271 99	4	Zylinderschraube	Bolt
25	400 475 12	1	Hebel, links	Lever l.h.
26	420 931 12	1	Hebel, rechts	Lever r.h.
27	997 202 00	2	Deckel	Cover
28	307 380 99	4	Schraube	Bolt
29	307 615 99	12	Schraube	Bolt
32	320 250 99	4	Zylinderschraube	O-ring
33	350 564 99	4	Schmiernippel	Fitting
34	763 200 73	1	Spurstange	Steering track rod
35	956 139 00	2	Lagerbuchse, unten	Bushing, lower
36	780 163 73	2	Anlaufscheibe	Stop washer
37	965 719 00	2	Anlaufscheibe	Stop washer
38	779 858 73	2	Achsschenkelbolzen, unten	Steering knuckle pin
39	770 523 00	2	Lagerbuchse, oben	Bushing, top
40	763 096 73	2	Achsschenkelbolzen, oben	Steering knuckle pin
44	780 482 73	2	Achsschenkel	Steering knuckle
45	401 077 12	2	Bremse siehe EL-Blatt 993-1225	Brake see page 993-1225

**Achse 2  
Axle 2**

**993-1209**

Seite/Page 3 / 4

<b>Bild-Nr</b> Fig Fig Fig Fig Bild nr	<b>ET-Nr</b> Part-No No. de Piece No. de Pieza No. del Pezzo Detalj nr	<b>Stückzahl</b> Qty Qte Ctd Qta Antal		<b>Gegenstand</b> Description Designation Descripcion Designazione Benaemning
46	-	32	Schraube	Bolt
47	401 091 12	1	Achsantrieb kpl. Einzelteile siehe EL-Blatt 993-0925	Axle drive piece parts see page 993-0925
48	777 749 73	2	Planetengetriebe siehe EL-Blatt 90-4856	Planetary gear see page 90-4856
50	777 780 73	1	Blockierzylinder	Steer lock cylinder
51	400 217 12	1	Anzeigeschalter	Switch
52	500 621 98	4	Schraube	Bolt
53	307 612 99	1	Schraube	Bolt
54	160 630 99	4	Scheibe	Washer
55	400 218 12	2	Entlüfter	Parallel pin
56	421 160 12	1	Schalter	Switch
57	405 110 12	1	Dichtsatz	Seal kit
83	772 524 73	2	Polrad	Pole wheel
84	772 525 73	2	Gewindebuchse	Thread bush
85	006 693 98	2	O-Ring	O-ring
86	342 622 99	2	Sicherungsring	Circlip
87	343 402 99	2	Nutmutter	Groove nut

**Achse 2**  
**Axle 2**

**993-1209**

Seite/Page 4 / 4