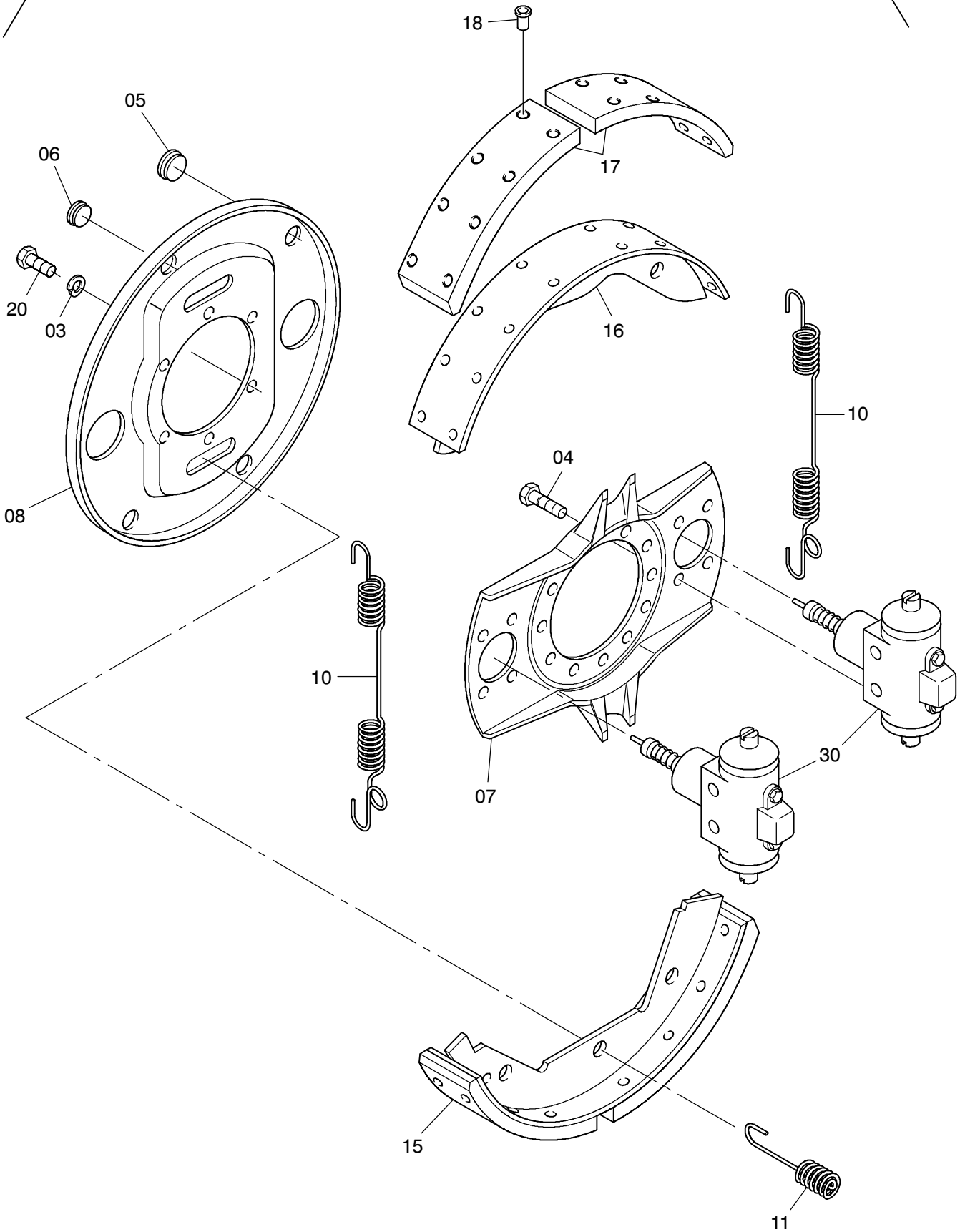


00
01



993-1224

Seite/Page 1 / 2

Bild-Nr Fig Fig Fig Fig Bild nr	ET-Nr Part-No No. de Piece No. de Pieza No. del Pezzo Detalj nr	Stückzahl Qty Qte Ctd Qta Antal		Gegenstand Description Designation Descripcion Designazione Benaemning
00	401 075 12	1	Bremse, links kpl.	Brake, l.h. assy.
01	401 076 12	1	Bremse, rechts kpl.	Brake, r.h. assy.
03	763 081 73	8	Federing	Lock washer
04	400 471 12	8	Schraube	Bolt
05	400 468 12	2	Verschlußstopfen	Plug
06	400 491 12	2	Verschlußstopfen	Plug
07	400 492 12	1	Bremsenträger	Brake spider
08	400 493 12	1	Deckplatte	Dust shield
10	780 731 73	2	Zugfeder	Pull spring
11	400 494 12	2	Druckfeder	Pressure sping
15	401 082 12	2	Bremsbacke mit Belag	Brake shoe with lining
16	*	2	Bremsbacke	Brake shoe
17	401 080 12	4	Belag	Lining
18	401 081 12	40	Niet	Rivet
20	401 078 12	6	Schraube	Bolt
30	400 484 12	2	Spreizvorrichtung, kpl. siehe EI-Blatt 993-0928	Expander unit, assy. see page 993-0928
			* Diese Teile sind einzeln nicht lieferbar	* These parts are not sold separately

**Bremse
Brake**

993-1224

Seite/Page 2 / 2