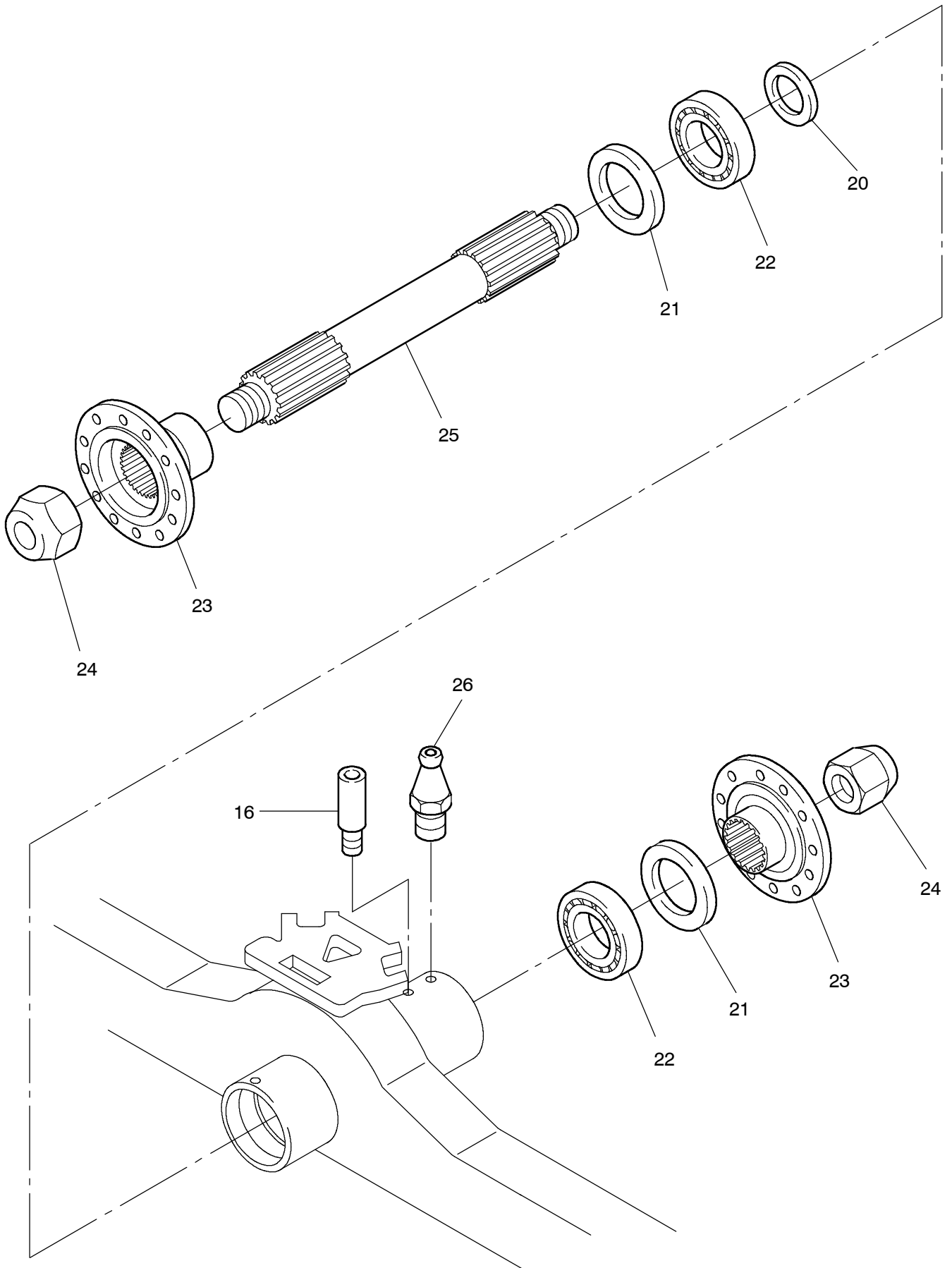


993-1249

Seite/Page 1 / 3



993-1249

Seite/Page 2 / 3

Bild-Nr Fig Fig Fig Bild nr	ET-Nr Part-No No. de Piece No. de Pieza No. del Pezzo Detalj nr	Stückzahl Qty Qte Ctd Qta Antal		Gegenstand Description Designation Descripcion Designazione Benaemning
00	308 822 12	1	Starrachse	Axle rigid
01	401 135 12	1	Achsgehäuse	Axle housing
02	997 415 00	2	Wellenmutter	Shaft nut
03	777 094 73	2	Buchse	Bushing
04	997 103 00	2	Nasenscheibe	Gib disk
05	534 023 99	2	Rollenlager	Roller bearing
06	361 580 99	2	Rollenlager	Roller bearing
07	509 522 98	2	Dichtring	Seal ring
08	400 224 12	2	Abstandsring	Spacer ring
09	350 342 99	2	Zylinderschraube	Screw
10	763 087 73	1	Radnabe	Wheel hub
11	760 675 00	1	Verschlußkappe	Plug
12	780 787 73	20	Radbolzen	Wheel stud
13	400 126 12	2	Bremstrommel	Brake drum
14	350 368 99	4	Zylinderschraube	Bolt
15	401 077 12	2	Bremse siehe EL-BLatt 993-1225	Brake see page 993-1225
16	771 060 00	1	Entlüfter	Breather
20	777 240 73	1	Abstandsring	Spacer ring
21	366 926 99	2	Dichtring	Seal ring
22	504 335 98	2	Kegelrollenlager	Tapter roller bearing
23	763 062 73	2	Antriebsflansch	Flange
24	760 701 00	2	Einschlagmutter	Drive-in nut
25	400 483 12	1	Welle	Shaft
26	350 562 99	2	Kegelschmierkopf	Grease nipple
27	509 414 99	4	Schraube	Bolt

**Starrachse 2
Axle Rigid 2**

993-1249

Seite/Page 3 / 3