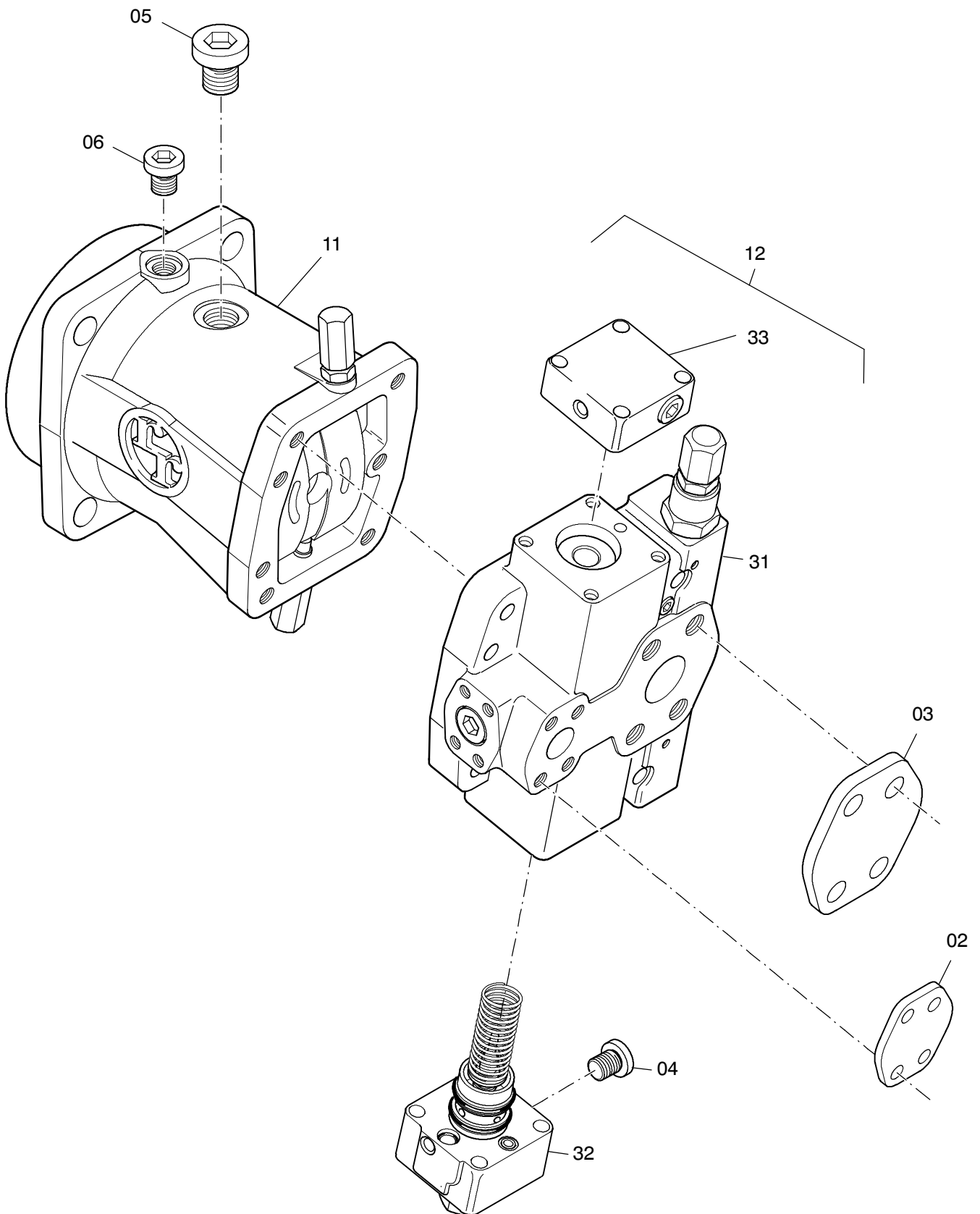
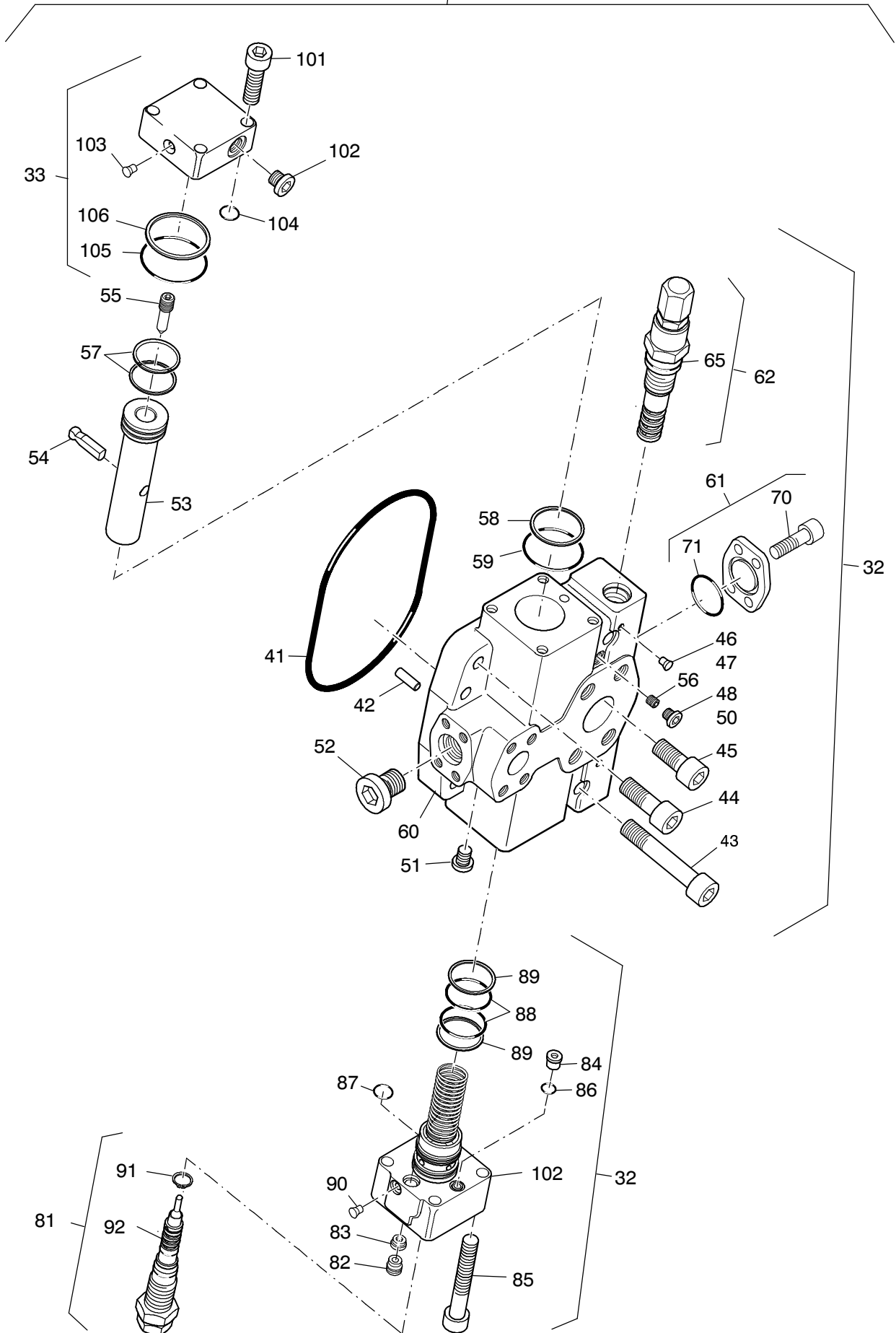


01

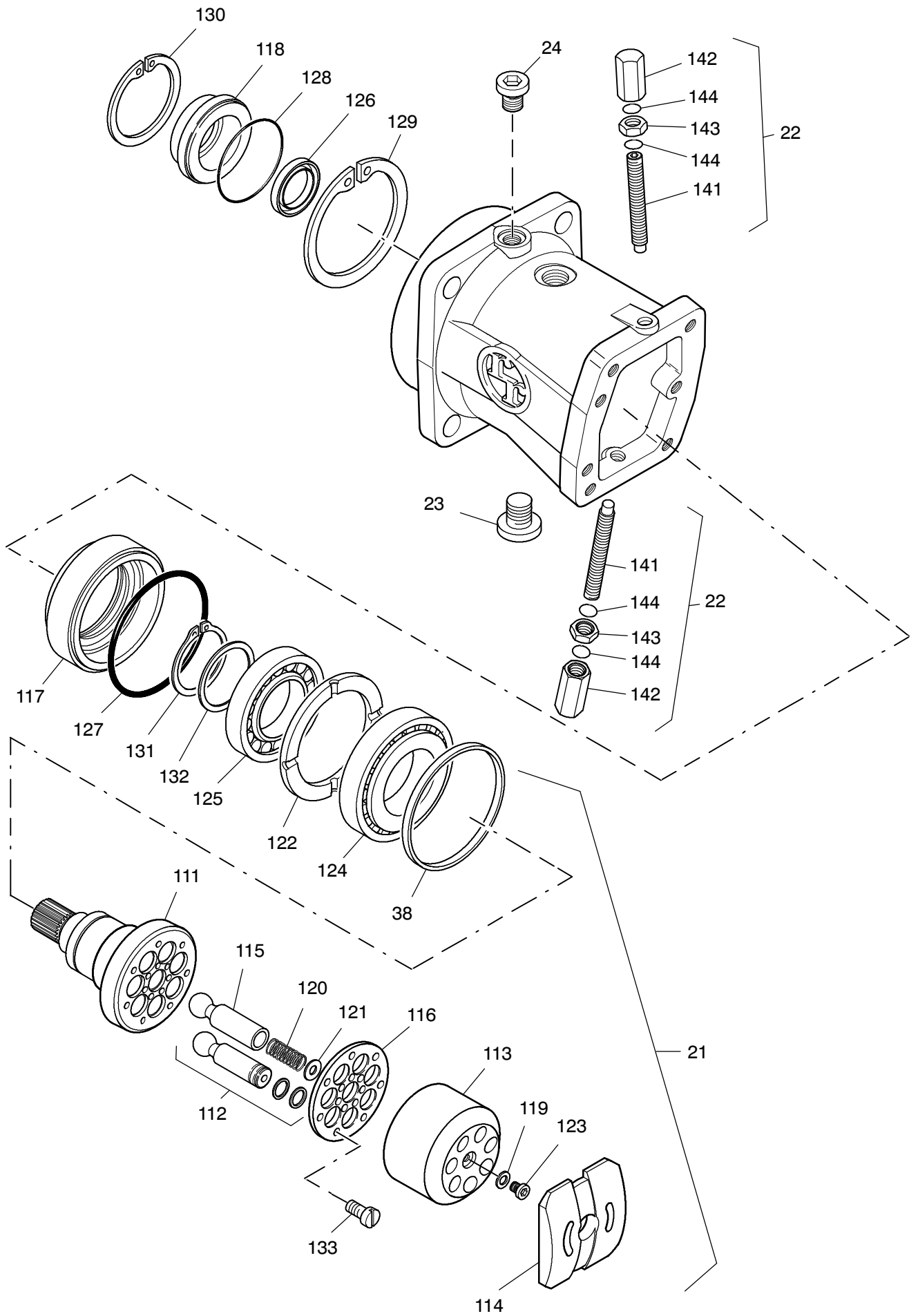


993-1261

Seite/Page 1 / 6



993-1261



993-1261

Bild-Nr Fig Fig Fig Fig Bild nr	ET-Nr Part-No No. de Piece No. de Pieza No. del Pezzo Detalj nr	Stückzahl Qty Qte Ctd Qta Antal		Gegenstand Description Designation Descripcion Designazione Benaemning
01	107 732 12	1	Verstellpumpe, kpl.	Variable displacement
02	411 959 12	1	Flanschabdeckung	Flange cover
03	411 961 12	1	Flanschabdeckung	Flange cover
04	255 985 40	2	Verschlußschraube	Screw plug
05	173 494 40	1	Verschlußschraube	Screw plug
06	173 493 40	1	Verschlußschraube	Screw plug
11	411 960 12	1	Gehäuseteil, kpl. Bild-Nr.: 21-24	Housing part, assy. fig-no.: 21-24
12	411 962 12	1	Verstellung, kpl. Bild-Nr.: 31-33	Adjustment, assy. fig-no.: 31-33
21	411 963 12	1	Triebwerk, kpl. Bild-Nr.: 111-133	Transmission, assy. fig-no.: 111-133
22	411 964 12	2	Einstellteil, kpl. 120mm Bild-Nr.: 141-144	Displacement section fig-no.: 141-144
23	173 494 40	1	Verschlußschraube	Screw plug
24	173 493 40	1	Verschlußschraube	Screw plug
31	411 965 12	1	Verstellteil, kpl. Bild-Nr.: 41-62	Adjuster, assy. fig-no.: 41-62
32	411 966 12	1	Steuerteil, kpl. Bild-Nr.: 81-90	Control part, assy. fig-no.: 81-90
33	411 967 12	1	Deckel, kpl. Bild-Nr.: 101-106	Cover, assy. fig-no.: 101-106
41	303 533 00	1	O-Ring	O-ring
42	411 998 12	2	Zylinderstift	Parallel pin
43	319 397 99	2	Schraube	Bolt
44	319 305 99	4	Schraube	Bolt
45	319 310 99	1	Schraube	Bolt
46	964 737 00	1	Abreißstopfen	Safety plug
47	998 587 00	6	Abreißstopfen	Safety plug
48	171 260 40	1	Verschlußschraube	Screw plug
49	992 655 00	2	Verschlußschraube	Screw plug
50	255 171 40	1	Verschlußschraube	Screw plug
51	255 985 40	2	Verschlußschraube	Screw plug
52	168 474 40	1	Verschlußschraube	Screw plug
53	411 968 12	1	Stellkolben	Piston
54	411 969 12	1	Stellzapfen	Regulation journal
55	753 131 00	1	Gewindestift	Thread pin
56	411 971 12	1	Drosselschraube	Throttle screw
57	411 970 12	2	Rechteckring	Quadring
58	411 972 12	1	Dichtring	Seal ring
59	767 721 73	1	O-Ring	O-ring

**Hydr. Pumpe
Hydr. Pump**

993-1261

Seite/Page 4 / 6

Bild-Nr Fig Fig Fig Fig Bild nr	ET-Nr Part-No No. de Piece No. de Pieza No. del Pezzo Detalj nr	Stückzahl Qty Qte Ctd Qta Antal		Gegenstand Description Designation Descripcion Designazione Benaemning
60	411 973 12	1	Abschlußplatte	Cover plate
61	411 974 12	1	Blindflansch, kpl. mit Bild-Nr.: 70+71	Dummy flange, assy. with fig-no.: 70+71
62	762 817 73	1	Ventileinsatz mit Bild-Nr.: 65	Valve insert with fig-no.: 65
65	410 766 12	1	Dichtsatz	Seal kit
70	319 185 99	4	Schraube	Bolt
71	006 852 98	1	O-Ring	O-ring
81	411 932 12	1	Ventileinsatz mit Bild-Nr.: 91+92	Valve insert with fig-no.: 91+92
82	411 975 12	1	Gewinding	Thread ring
83	411 976 12	1	Rückschlagventil	Non-return valve
84	411 977 12	1	Einstellbares Rückschlagventil	Adjustable non-return valve
85	319 493 99	4	Schraube	Bolt
86	506 089 98	2	O-Ring	O-ring
87	673 930 00	4	O-Ring	O-ring
88	501 484 98	2	O-Ring	O-ring
89	411 978 12	2	Stützring	Support ring
90	964 736 00	1	Abreißstopfen	Safety plug
91	342 524 99	1	Sicherungsring	Circlip
92	411 933 12	1	Dichtsatz	Seal kit
101	319 188 99	4	Schraube	Bolt
102	255 985 40	1	Verschlußschraube	Screw plug
103	998 587 00	1	Abreißstopfen	Safety plug
104	673 930 00	5	O-Ring	O-ring
105	501 484 98	1	O-Ring	O-ring
106	411 978 12	1	Stützring	Support ring
111	411 979 12	1	Triebflansch	Driving flange
112	411 981 12	7	Kolben mit Kolbenring	Piston with piston ring
113	411 982 12	1	Zylinder	Cylinder
114	411 983 12	1	Steuerlinse	Control lens
115	411 984 12	1	Druckzapfen	Pilot
116	754 374 00	1	Rückzugplatte	With drawel plate
117	411 985 12	1	Lagerring	Bearing ring
118	411 986 12	1	Dichtflansch	Sealing flange
119	411 987 12	1	Abstimmring	Adjusting ring
120	411 988 12	1	Feder	Spring
121	411 989 12	1	Scheibe	Disc
122	411 990 12	1	Abstimmsatz	Adjusting ring, kit
123	411 991 12	1	Distanzschraube	Distanc screw
124	411 992 12	1	Rollenlager	Roller bearing
125	411 980 12	1	Rollenlager	Roller bearing

Hydr. Pumpe
Hydr. Pump

993-1261

Seite/Page 5 / 6

Bild-Nr Fig Fig Fig Fig Bild nr	ET-Nr Part-No No. de Piece No. de Pieza No. del Pezzo Detalj nr	Stückzahl Qty Qte Ctd Qta Antal		Gegenstand Description Designation Descripcion Designazione Benaemning
126	502 246 98	1	Wellendichtring	Shaft seal
127	000 226 98	1	O-Ring	O-ring
128	504 098 98	1	O-Ring	O-ring
129	411 993 12	1	Sicherungsring	Circlip
130	342 682 99	1	Sicherungsring	Circlip
131	342 572 99	1	Sicherungsring	Circlip
132	411 994 12	1	Paßscheibe	Shim ring
133	321 581 99	14	Schraube	Screw
141	411 995 12	1	Gewindestift	Thread pin
142	411 996 12	1	Hutmutter	Cap nut
143	411 997 12	1	Mutter	Nut
144	501 378 98	2	O-Ring	O-ring

Hydr. Pumpe
Hydr. Pump

993-1261

Seite/Page 6 / 6