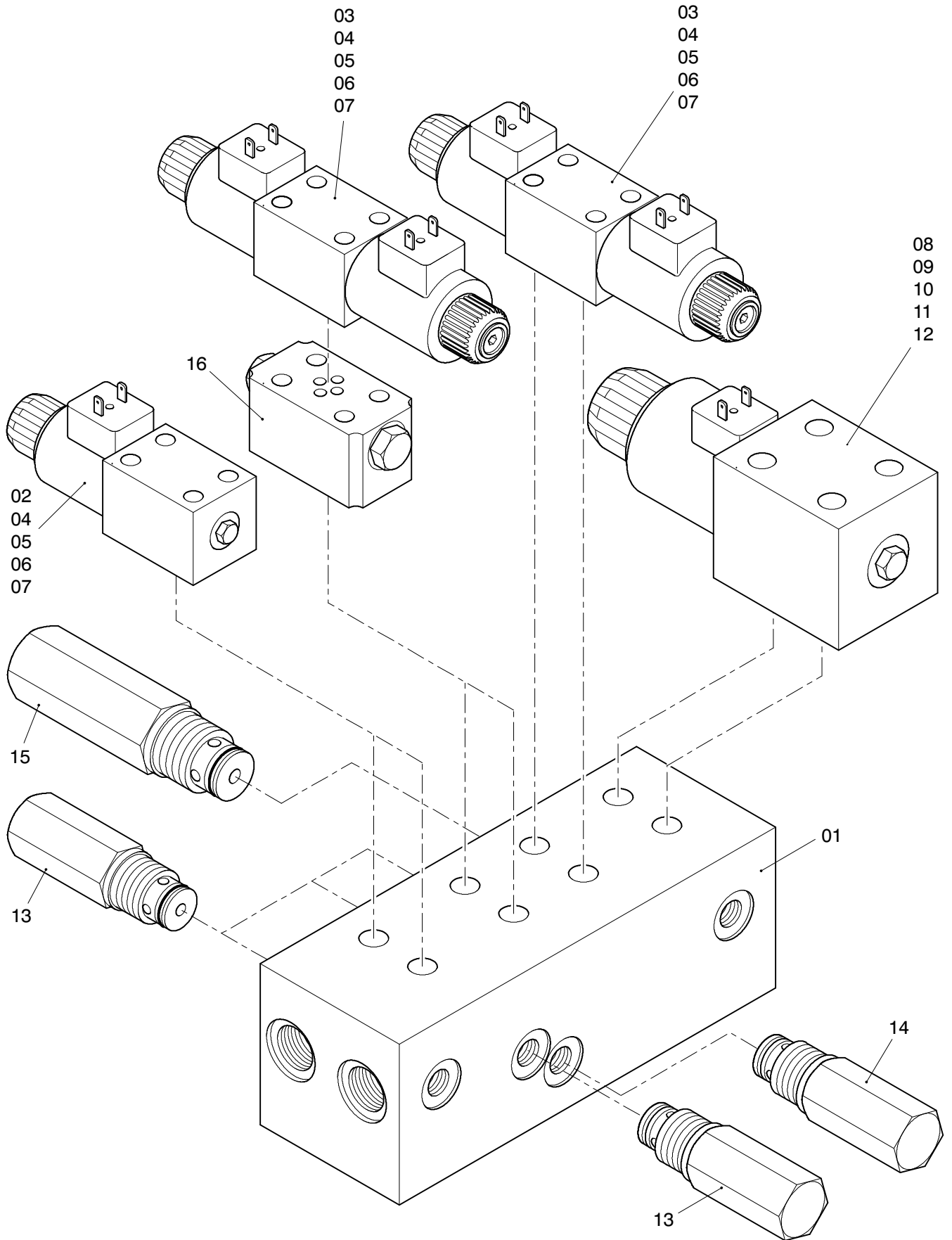


01



993-1271

Seite/Page 1 / 2

| Bild-Nr Fig Fig Fig Fig Bild nr | ET-Nr Part-No No. de Piece No. de Pieza No. del Pezzo Detalj nr | Stückzahl Qty Qte Ctd Qta Antal | | Gegenstand Description Designation Descripcion Designazione Benaemning |
|--|--|--|---------------------------|---|
| 01 | 001 988 12 | 1 | Steuerblock, kpl. | Control block assy. |
| 02 | 430 529 73 | 1 | Wegeventil (Y 343) | Directional spool valve |
| 03 | 410 673 12 | 2 | Wegeventil (Y 61 + Y 356) | Directional spool valve |
| 04 | 410 679 12 | 5 | Magnet | Magnet |
| 05 | 210 956 40 | 6 | O-Ring | O-ring |
| 06 | 210 955 40 | 12 | O-Ring | O-ring |
| 07 | 806 838 73 | 3 | Dichtsatz | Seal kit |
| 08 | 410 976 12 | 1 | Wegeventil (Y 344) | Directional spool valve |
| 09 | 806 840 73 | 1 | Magnet | Magnet |
| 10 | 000 165 98 | 1 | O-Ring | O-ring |
| 11 | 511 561 98 | 5 | O-Ring | O-ring |
| 12 | 806 841 73 | 1 | Dichtsatz | Seal kit |
| 13 | 410 675 12 | 4 | Druckbegrenzungsventil | Pressure relief valve |
| 14 | 410 977 12 | 1 | Druckbegrenzungsventil | Pressure relief valve |
| 15 | 410 674 12 | 1 | Druckbegrenzungsventil | Pressure relief valve |
| 16 | 412 232 12 | 1 | Zwischenplatten - Ventil | Intermediate plate valve |
| 17 | 757 389 73 | 4 | Rechteckring | Quadring |

**Steuerblock
Control Block**

993-1271

Seite/Page 2 / 2