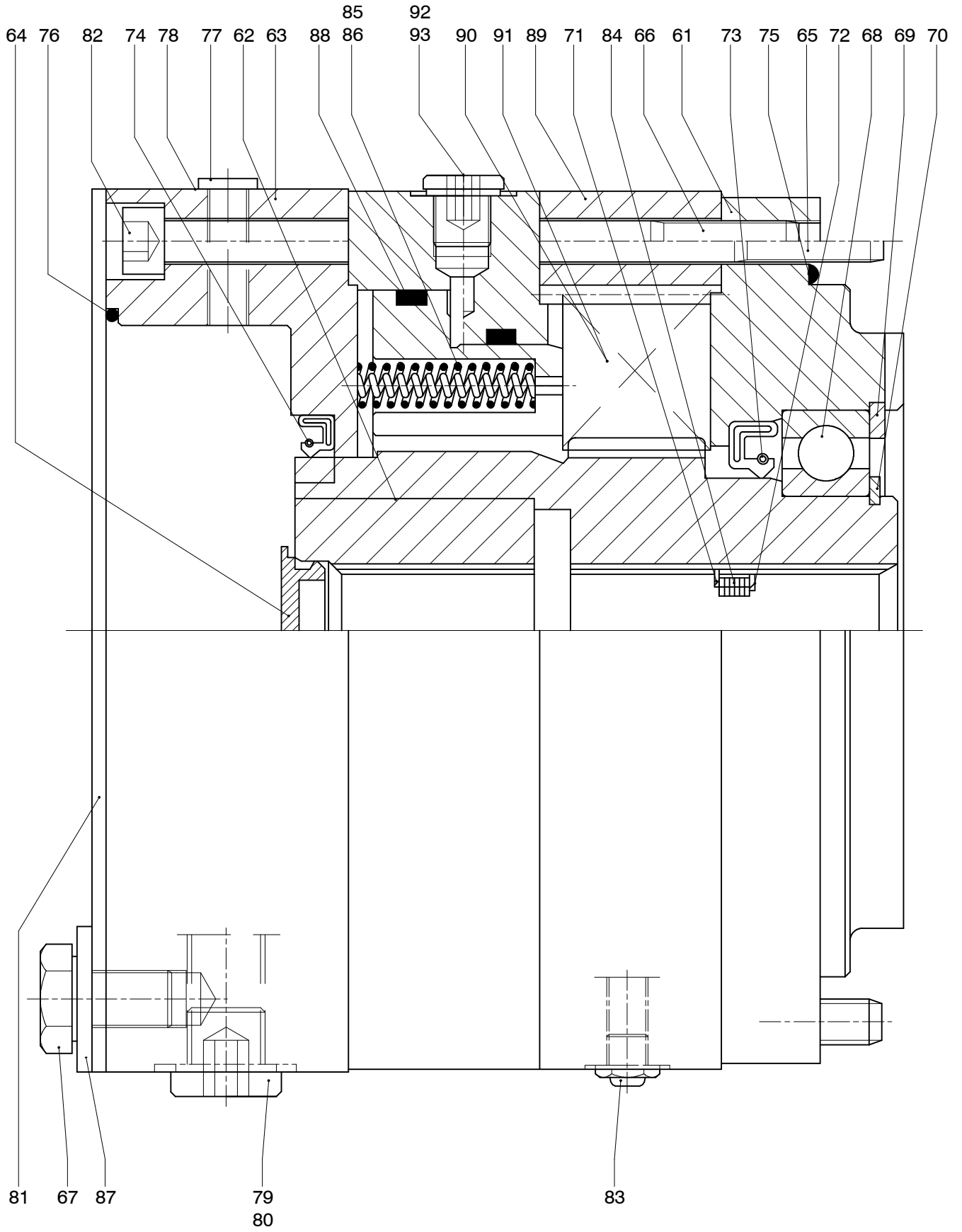
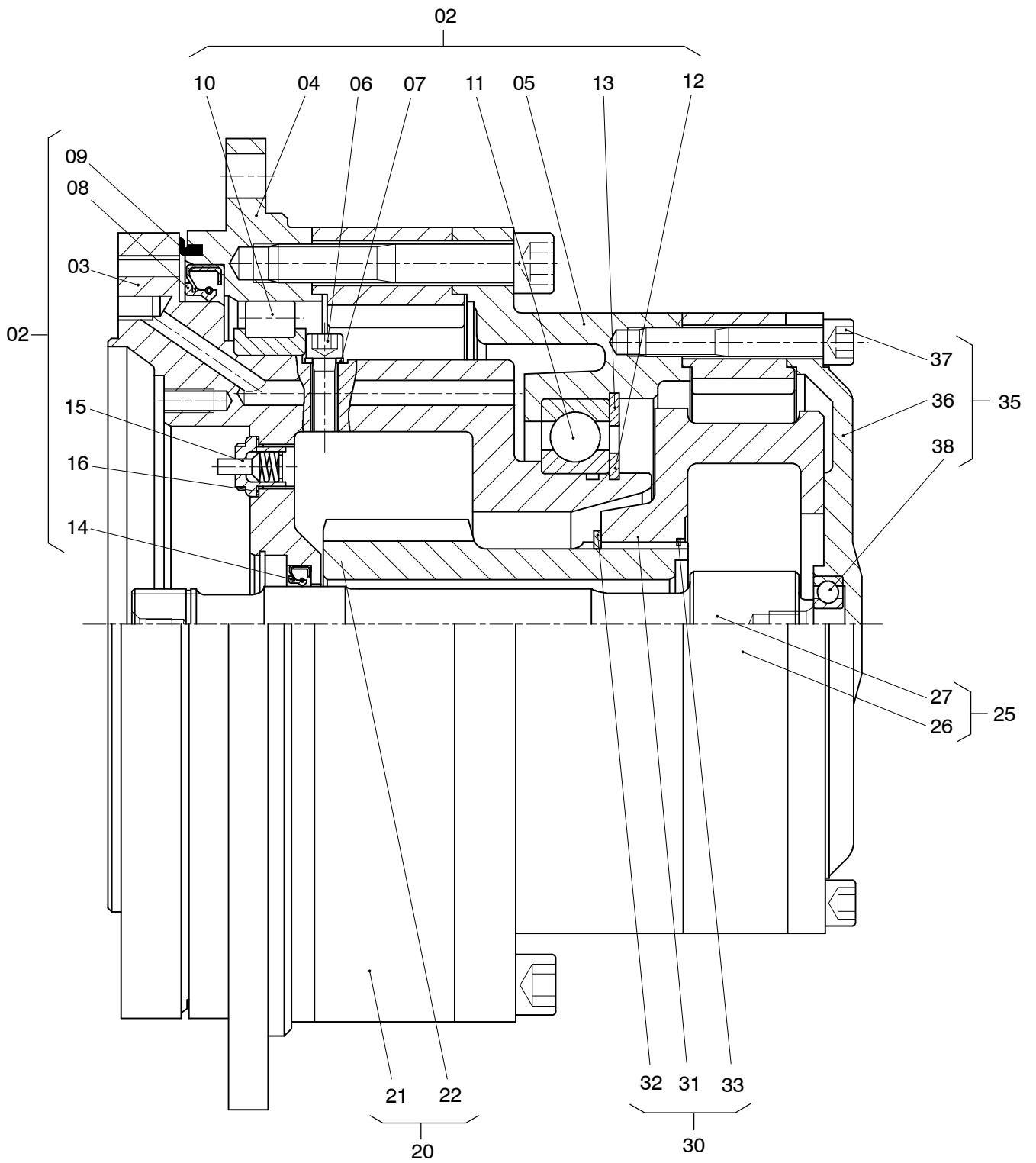


**993-1277**

Seite/Page 1 / 9

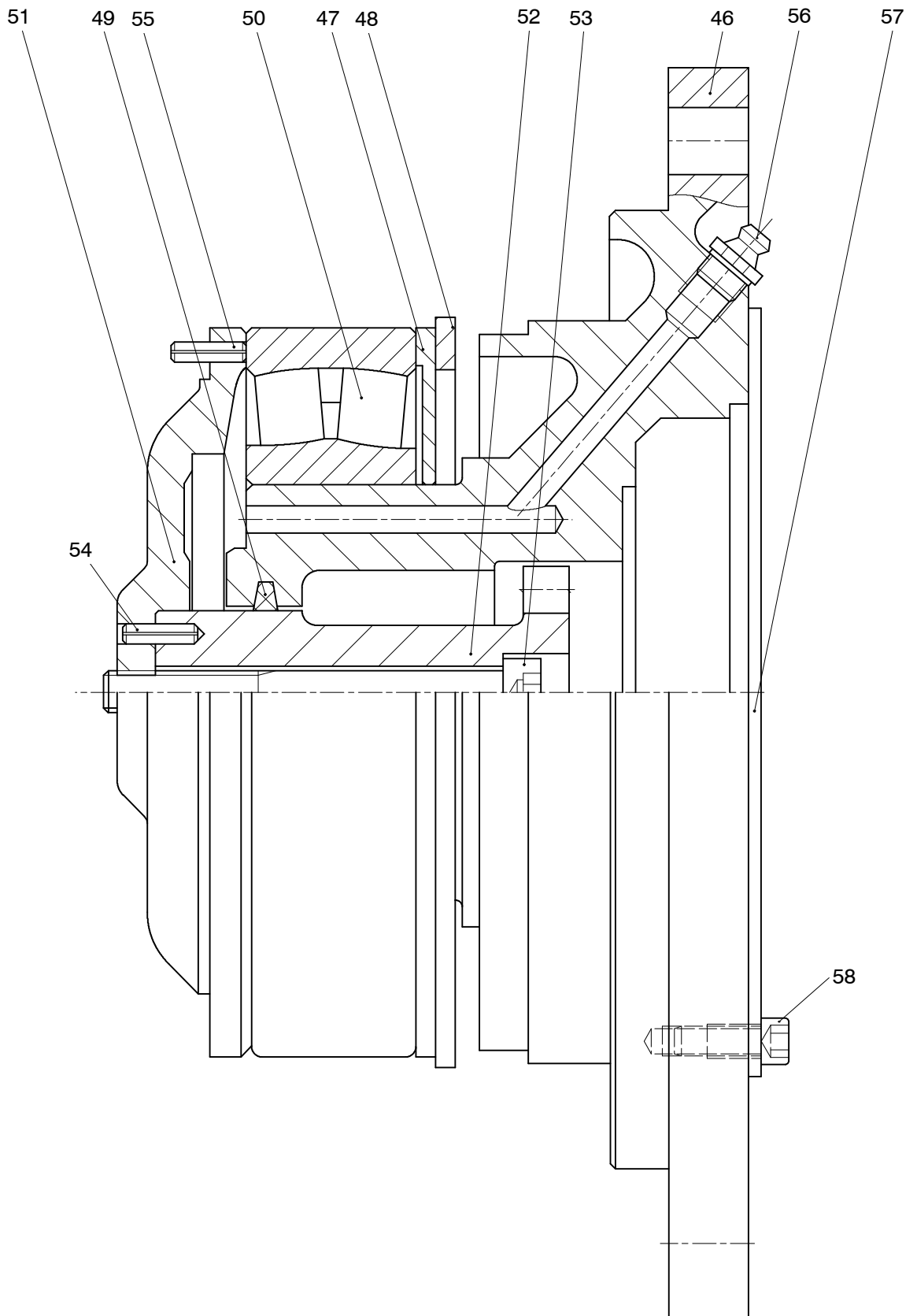


**993-1277**

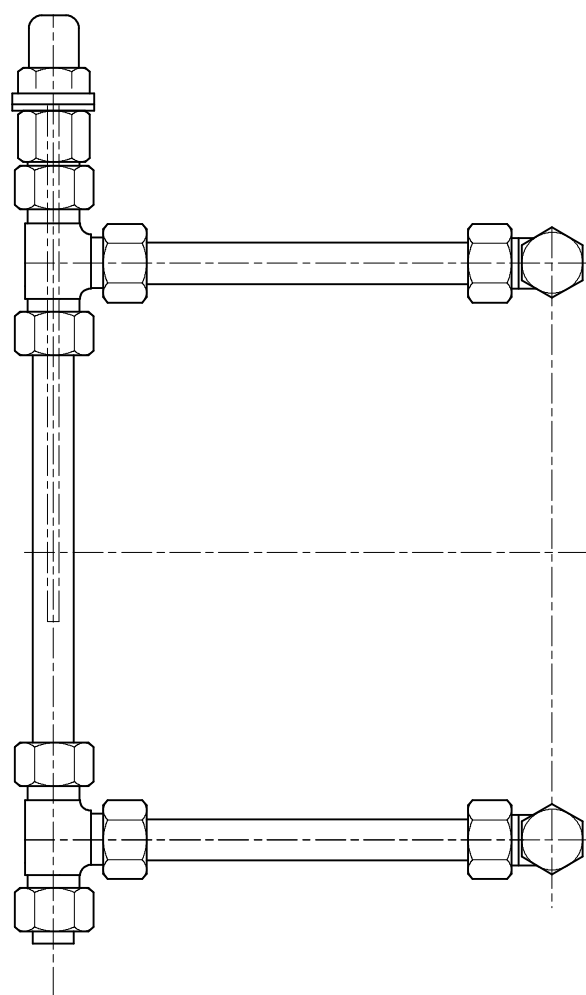
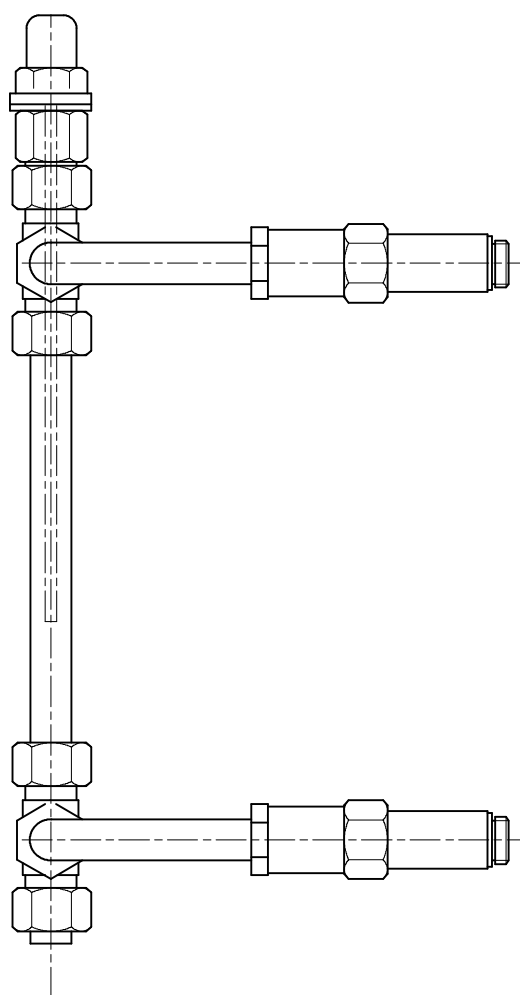


**993-1277**

Seite/Page 3 / 9

**993-1277**

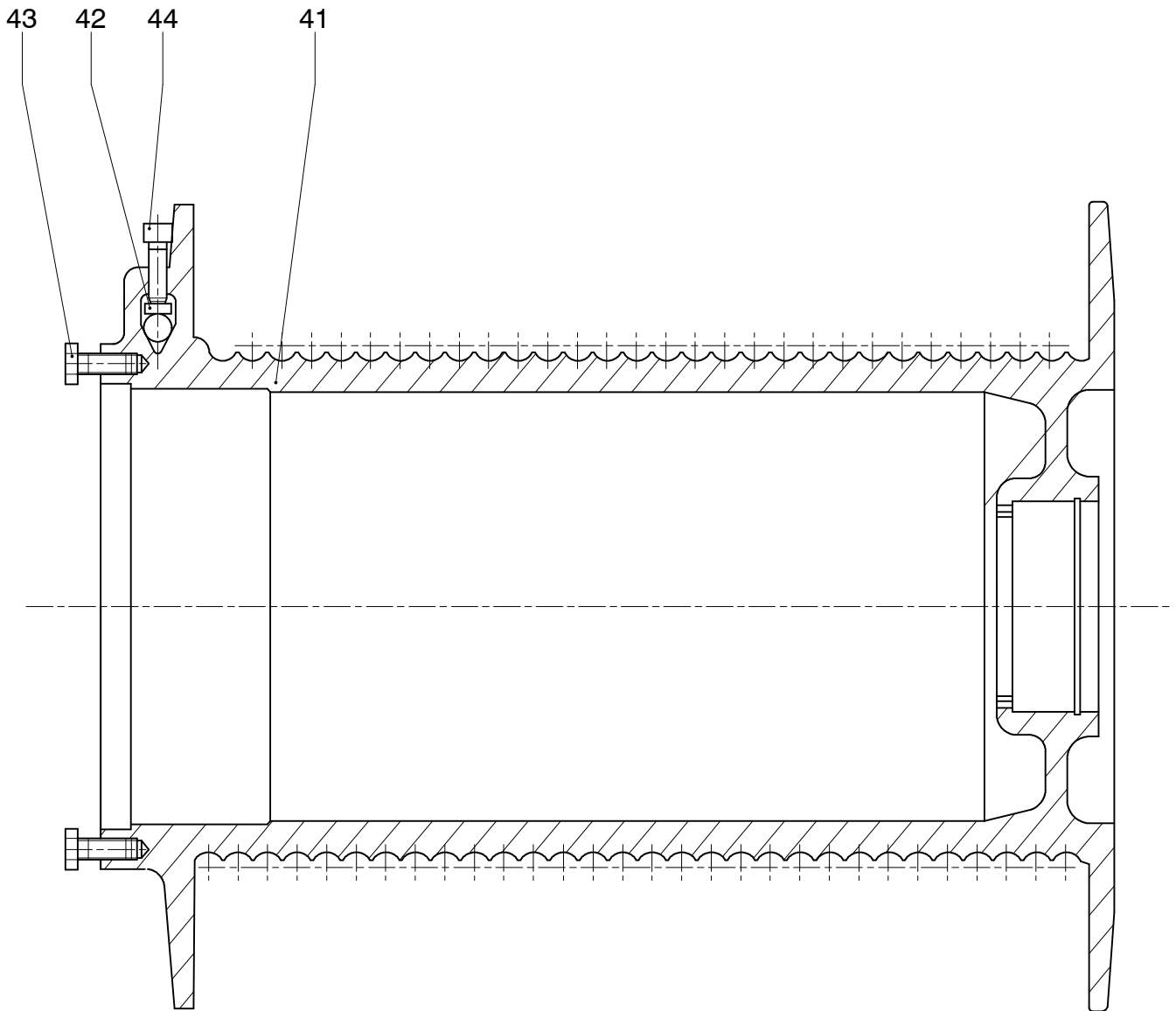
Seite/Page 4 / 9



**993-1277**

Seite/Page 5 / 9

60



993-1277

Seite/Page 6 / 9

Bild-Nr Fig Fig Fig Fig Bild nr	ET-Nr Part-No No. de Piece No. de Pieza No. del Pezzo Detalj nr	Stückzahl Qty Qte Ctd Qta Antal		Gegenstand Description Designation Descripcion Designazione Benaemning
00	145 711 12	1	Windengetriebe kpl.	Winch gear, assy.
	407 326 12	1	Dichtsatz für kpl. Getriebe	Seal kit for compl. gear
	407 327 12	1	Dichtsatz für kpl. Getriebe	Seal kit for compl. gear
01	430 647 12	1	Getriebe	Gear
02	430 648 12	1	Abtrieb	Output drive
03	430 649 12	1	Planetenträger	Planetary carrier
04	430 650 12	1	Lagerring	Bearing ring
05	430 651 12	1	Zwischengehäuse	Intermediate housing
06	319 429 99	3	Zylinderschraube	Screw
07	502 317 98	3	Scheibe	Washer
08	430 652 12	1	Wellendichtring	Shaft sealing ring
09	411 547 12	1	Profilschnur	Sealing ring
10	430 653 12	1	Zylinderrollenlager	Cylinder roller bearing
11	430 654 12	1	Rillenkugellager	Ball bearing
12	342 571 99	1	Sicherungsring	Circlip
13	342 682 99	1	Sicherungsring	Circlip
14	512 898 12	1	Wellendichtring	Shaft seal ring
15	430 656 12	2	Ölventil	Oil valve
16	340 056 99	2	Flach-Dichtring	Sealing ring
20	430 657 12	1	Planetenstufe, kpl.	Planetary stage assy.
21	805 131 73	1	Innenrad	Internal wheel
22	421 276 12	1	Sonnenrad	Sun wheel
25	430 658 12	1	Planetenstufe, kpl.	Planetary stage assy.
26	430 659 12	1	Innenrad	Internal wheel
27	430 660 12	1	Sonnenrad	Sun wheel
30	430 661 12	1	Planetenträger, kpl.	Planetary carrier assy.
31	430 662 12	1	Planetenträger	Planetary carrier
32	342 552 99	1	Sicherungsring	Circlip
33	430 666 12	1	Sprengring	Circlip
35	430 663 12	1	Deckel, kpl.	Intermediate housing assy.
36	430 664 12	1	Deckel	Cover
37	319 180 99	18	Schraube	Screw
38	430 665 12	1	Rillenkugellager	Ball bearing
40	430 667 12	1	Seiltrommel	Cable drum
41	430 668 12	1	Seiltrommel	Cable drum
42	430 669 12	1	Seilblech	Cable fixing and wedges
43	307 804 99	24	Schraube	Bolt
44	430 670 12	4	Schraube	Screw
45	430 671 12	1	Flansch	Flange
46	430 672 12	1	Flansch	Flange

**Windengetriebe  
Winch Gear**

**993-1277**

Seite/Page 7 / 9

<b>Bild-Nr</b> Fig Fig Fig Fig Bild nr	<b>ET-Nr</b> Part-No No. de Piece No. de Pieza No. del Pezzo Detalj nr	<b>Stückzahl</b> Qty Qte Ctd Qta Antal		<b>Gegenstand</b> Description Designation Descripcion Designazione Benaemning
47	430 673 12	1	Scheibe	Washer
48	430 674 12	1	Sicherungsring	Circlip
49	342 623 99	1	Filz-Dichtstreifen	Felt strip
50	430 675 12	1	Pendel-Rollenlager	Pendulum roller bearing
51	430 676 12	1	Deckel	Cover
52	430 677 12	1	Mitnehmer	Driver
53	319 143 99	1	Schraube	Screw
54	345 023 99	1	Spannstift	Pin
55	511 660 98	1	Spannstift	Pin
56	350 562 99	1	Kegelschmiernippel	Grease nipple
57	430 678 12	1	Deckel	Cover
58	318 603 99	3	Schraube	Screw
60	430 679 12	1	Antrieb	Drive
61	430 680 12	1	Bremsflansch	Brake flange
62	430 681 12	1	Antriebshülse	Driving sleeve
63	430 682 12	1	Motorflansch	Motor flange
64	430 683 12	1	Deckel	Cover
65	319 558 99	6	Schraube	Screw
66	319 267 99	6	Schraube	Screw
67	319 154 99	4	Schraube	Bolt
68	430 684 12	1	Rillenkugellager	Ball bearing
69	342 668 99	1	Sicherungsring	Circlip
70	342 555 99	1	Sicherungsring	Circlip
71	342 262 99	1	Sicherungsring	Circlip
72	342 262 99	1	Sicherungsring	Circlip
73	430 685 12	1	Wellendichtring	Shaft sealing ring
74	430 686 12	1	Wellendichtring	Shaft sealing ring
75	512 711 98	1	O-Ring	O-ring
76	430 687 12	1	O-Ring	O-ring
77	313 309 99	1	Verschlußschraube	Plug
78	339 871 99	1	Flach-Dichtring	Sealing ring
79	313 295 99	1	Verschlußschraube	Plug
80	339 898 99	1	Flach-Dichtring	Sealing ring
81	430 688 12	1	Deckel	Cover
82	805 159 73	6	Verschlußstopfen	Sealing plug
83	420 953 12	1	Entlüftungsventil	Vent filter
84	126 072 99	4	Paßscheibe	Washer
85	421 872 12	22	Druckfeder	Compression spring
86	421 873 12	22	Druckfeder	Compression spring
87	340 467 99	4	Scheibe	Washer
88	472 556 12	1	Betätigungseinheit	Control linkage assy.

**Windengetriebe  
Winch Gear**

**993-1277**

Seite/Page 8 / 9

<b>Bild-Nr</b> Fig Fig Fig Fig Bild nr	<b>ET-Nr</b> Part-No No. de Piece No. de Pieza No. del Pezzo Detalj nr	<b>Stückzahl</b> Qty Qte Ctd Qta Antal		<b>Gegenstand</b> Description Designation Descripcion Designazione Benaemning
89	805 116 73	1	Lamellengehäuse	Clutch plate carrier
90	805 114 73	9	Außenlamelle	Multiple disc
91	805 115 73	7	Innenlamelle	Multiple disc
92	313 395 99	1	Verschlußschraube	Plug
93	339 877 99	1	Flach-Dichtring	Sealing ring
95	413 590 12	1	Ölleitung, kpl.	Oil pipe assy.