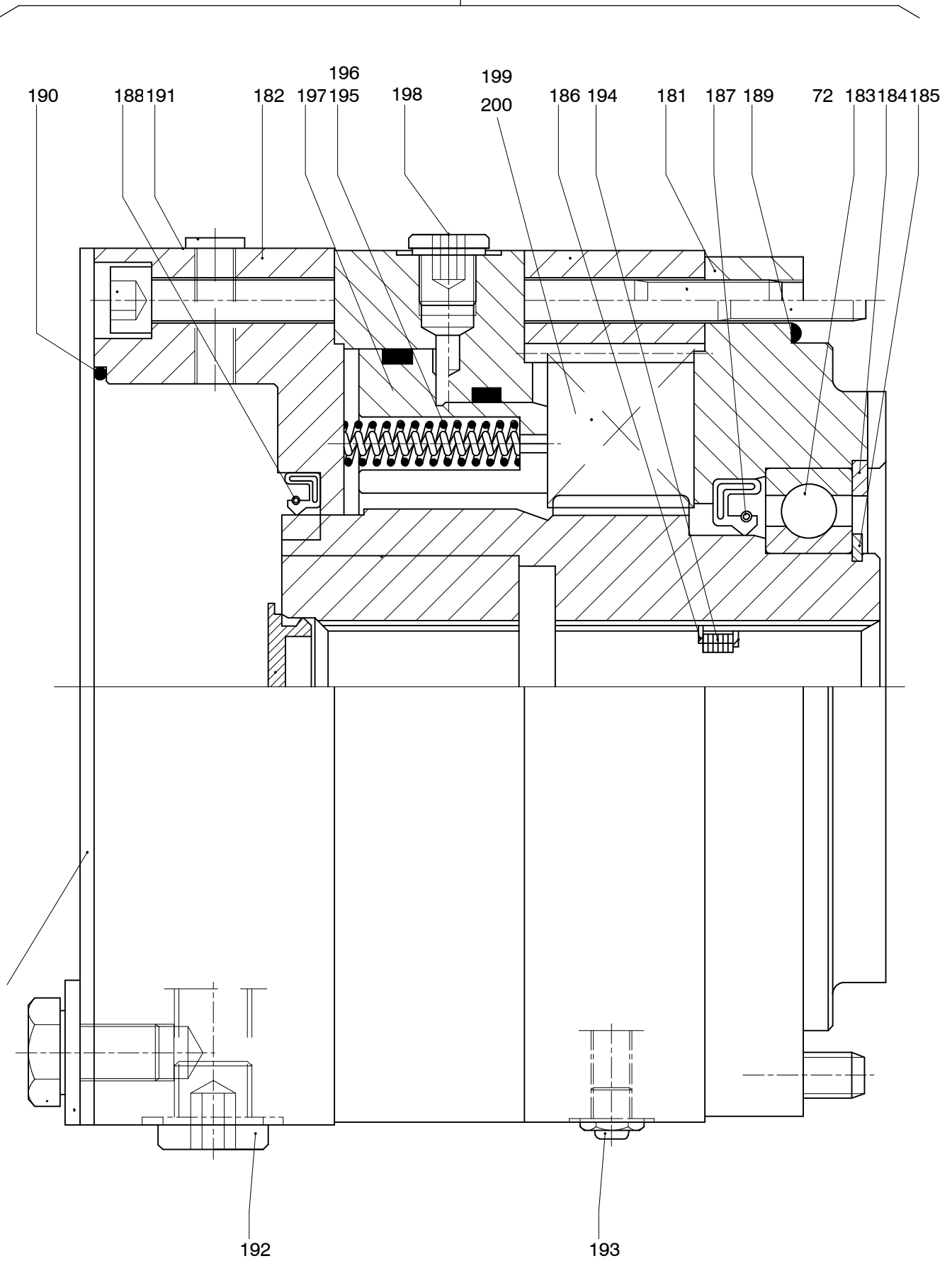
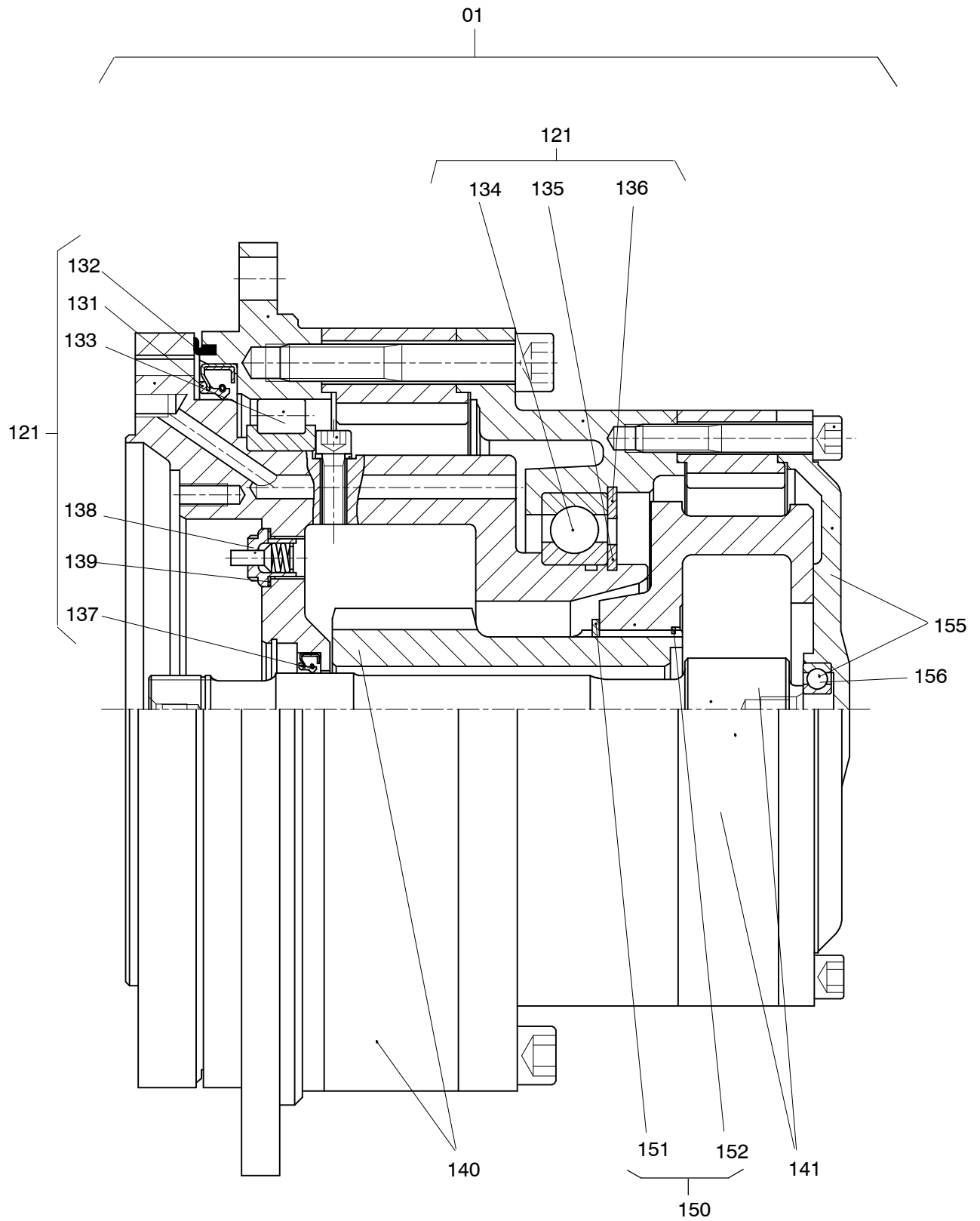


**993-1304**

Seite/Page 1 / 7

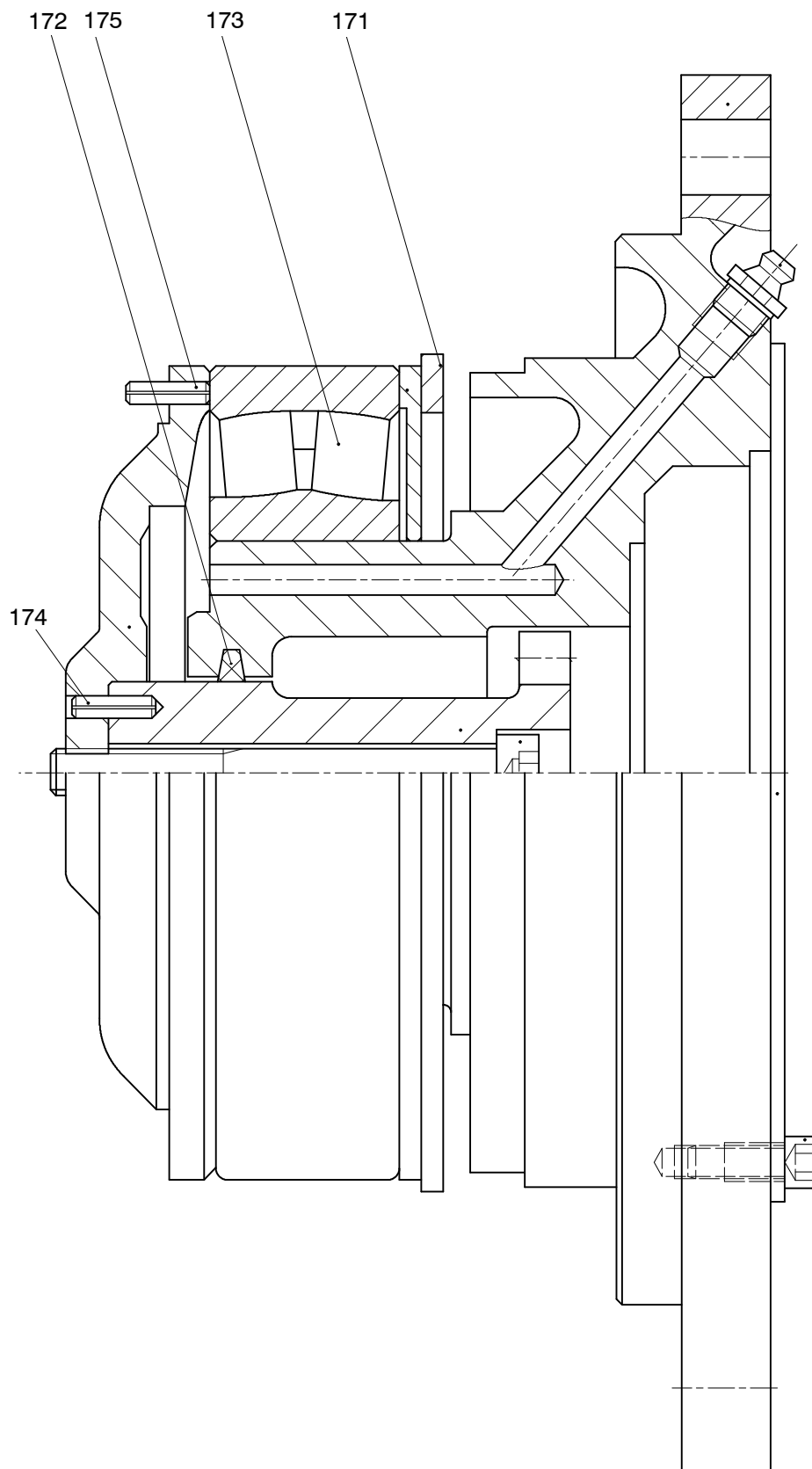


**993-1304**

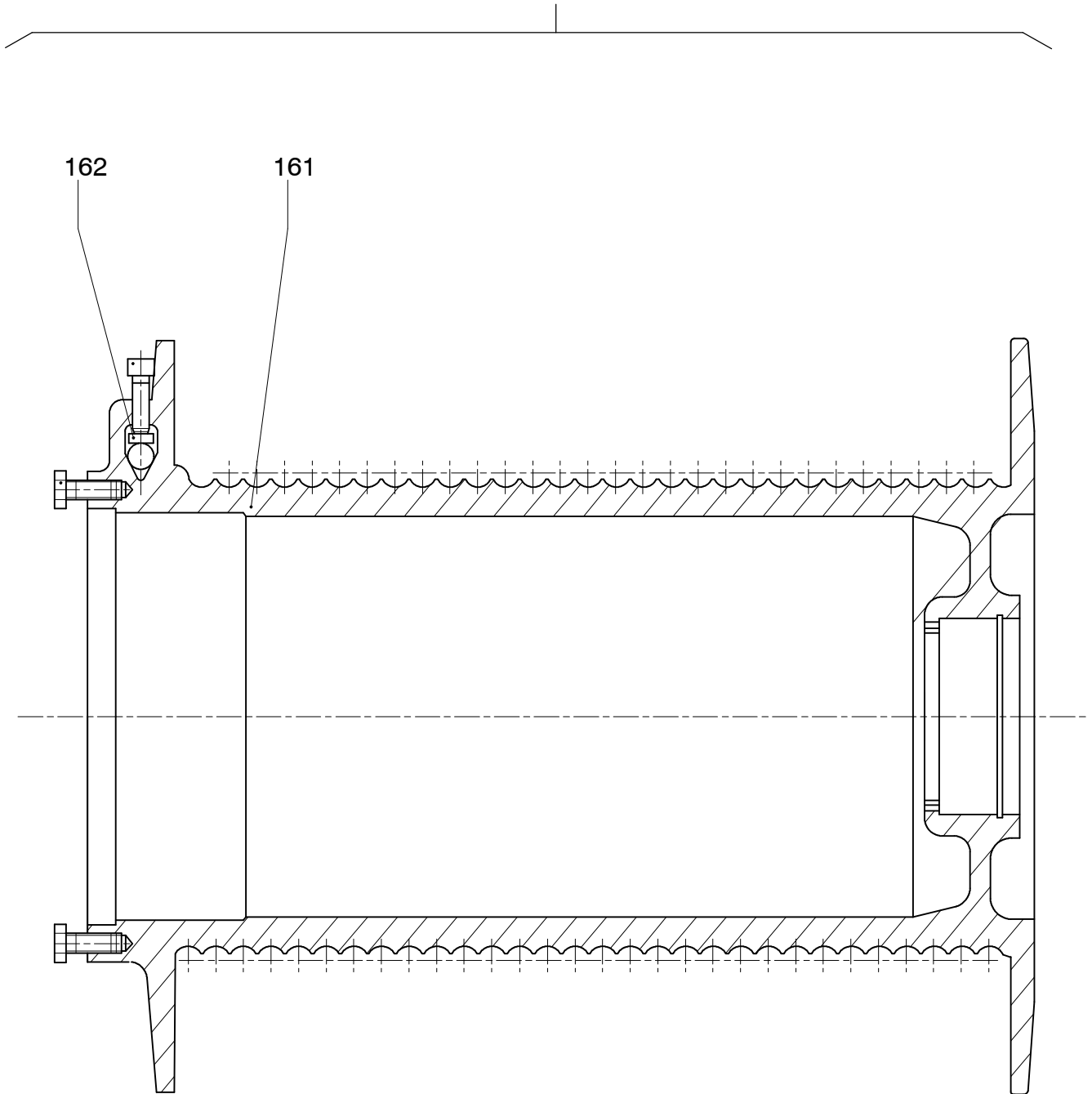


**993-1304**

Seite/Page 3 / 7



21



**993-1304**

Seite/Page 5 / 7

Bild-Nr Fig Fig Fig Bild nr	ET-Nr Part-No No. de Piece No. de Pieza Detalj nr	Stückzahl Qty Qte Ctd Qta Antal		Gegenstand Description Designation Descripcion Designazione Benaeming
00	146 970 12	1	Seilwinde, kpl.	Winch gear, assy.
01	420 898 12	1	Getriebe kompl.	Gear assy.
21	424 725 12	1	Seiltrommel kompl.	Rope drum assy.
22	424 726 12	1	Flansch kompl.	Flange assy.
24	420 968 12	1	Antrieb kompl.	Drive assy.
60	413 590 12	1	Ölleitung	Oil pipe
61	407 087 12	1	Ölmeßstab	Dip stick
62	407 088 12	1	Dichtung	Seal ring
121	42472212	1	Abtrieb kompl.	Output drive assy.
131	430 652 12	1	Wellendichtring	Shaft sealing ring
132	411 547 12	1	Profilschnur	Sealing ring
133	430 653 12	1	Zylinderrollenlager	Cylinder roller bearing
134	430 654 12	1	Rillenkugellager	Ball bearing
135	342 571 99	1	Sicherungsring	Circlip
136	342 682 99	1	Sicherungsring	Circlip
137	512 898 12	1	Wellendichtring	Shaft seal ring
138	430 656 12	2	Ölventil	Oil valve
139	340 056 99	2	Dichtring	Sealing ring
140	430 657 12	1	Planetenstufe, kpl.	Planetary stage assy.
141	424 423 12	1	Planetenstufe, kpl.	Planetary stage assy.
150	424 724 12	1	Planetenträger, kpl.	Planetary carrier assy.
151	342 552 99	1	Sicherungsring	Circlip
152	430 666 12	1	Sprengring	Circlip
155	401 459 12	1	Deckel, kpl.	cover assy.
156	401 461 12	1	Rillenkugellager	Ball bearing
161	420 899 12	1	Seiltrommel	Cable drum
162	430 669 12	1	Seilblech	Cable fixing and wedges
171	430 674 12	1	Sicherungsring	Circlip
172	342 623 99	1	Dichtstreifen	Felt strip
173	430 675 12	1	Pendel-Rollenlager	Pendulum roller bearing
174	345 023 99	1	Spannstift	Pin
175	511 660 98	1	Spannstift	Pin
181	430 680 12	1	Bremsflansch	Brake flange
182	430 682 12	1	Motorflansch	Motor flange
183	430 684 12	1	Rillenkugellager	Ball bearing
184	342 668 99	1	Sicherungsring	Circlip
185	151 579 99	1	Sicherungsring	Circlip
186	342 262 99	2	Sicherungsring	Circlip
187	430 685 12	1	Wellendichtring	Shaft sealing ring
188	430 686 12	1	Wellendichtring	Shaft sealing ring

**Seilwinde  
Rope Winch**

**993-1304**

Seite/Page 6 / 7

<b>Bild-Nr</b> Fig Fig Fig Fig Bild nr	<b>ET-Nr</b> Part-No No. de Piece No. de Pieza No. del Pezzo Detalj nr	<b>Stückzahl</b> Qty Qte Ctd Qta Antal		<b>Gegenstand</b> Description Designation Descripcion Designazione Benaemning
189	512 711 98	1	O-Ring	O-ring
190	430 687 12	1	O-Ring	O-ring
191	339 871 99	1	Dichtring	Sealing ring
192	339 898 99	1	Dichtring	Sealing ring
193	401 4798 12	1	Entlüftungsventil	Vent filter
194	511 623 98	4	Paßscheibe	Washer
195	421 872 12	20	Druckfeder	Compression spring
196	421 873 12	20	Druckfeder	Compression spring
197	401 480 12	1	Öldruckeinheit	Hydr. part for disc brake
198	339 877 99	1	Dichtring	Sealing ring
199	805 114 73	9	Außenlamelle	Outer disc
200	805 115 73	7	Innenlamelle	Internal disc

**Seilwinde  
Rope Winch**

**993-1304**

Seite/Page 7 / 7