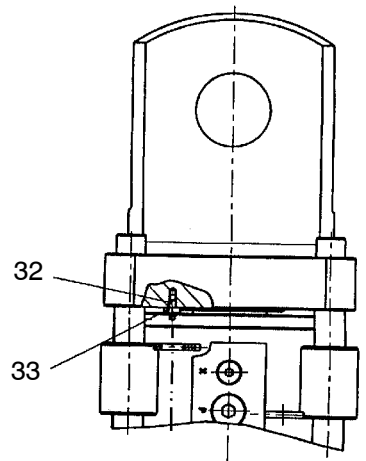


Ansicht - X



993-1318

Bild-Nr Fig Fig Fig Fig Bild nr	ET-Nr Part-No No. de Piece No. de Pieza No. del Pezzo Detalj nr	Stückzahl Qty Qte Ctd Qta Antal		Gegenstand Description Designation Descripcion Designazione Benaemning
00	149 661 12	1	Zylinder	Cylinder
01	460 165 12	1	Zylinderrohr	Cylinder barrel
03	460 166 12	1	Kolben	Piston
04	460 167 12	1	Deckel	Cover
05	460 168 12	1	Stangenkopf	Rod head
06	460 169 12	1	Kolbenstange	Piston rod
08	460 170 12	3	Führungsstange	Guide rod
10	460 171 12	1	Rückschlagventil einschl.Bild-Nr. 62-65	Non-return valve incl. fig.-no. 62-65
11	319 185 99	4	Schraube	Bolt
12	347 452 99	3	Gewindestift	Threaded pin
13	460 172 12	4	Führungshülse	Liner
14	180 477 40	1	Verschlussschraube	Screw plug
30	460 173 12	1	Dämpfungsring	Absorber ring
31	460 174 12	1	Führungsstange	Guide rod
32	324 014 99	1	Gewindestift	Threaded pin
33	332 110 99	3	Mutter	Nut
34	131 367 71	1	Schraube	Bolt
40	460 175 12	1	Dichtsatz einschl.Bild-Nr. 45-54	Seal kit incl fig.-no. 45-54
45	460 153 12	1	Zylinderdichtung OK	Cylinder seal
46	460 157 12	3	Führungsring HGK	Guide ring
47	460 176 12	1	Stangendichtung B3	Rod seal
48	460 177 12	1	Stangendichtung BU	Rod seal
49	460 212 12	3	Führungsring HGS	Guide ring
50	460 161 12	1	O-Ring	O-ring
51	460 213 12	2	O-Ring	O-ring
52	460 160 12	1	O-Ring	O-ring
53	460 159 12	1	Stützring SAE	Support ring
54	460 214 12	1	Abstreifring A1	Oil ring
62	430 051 12	1	Rückschlagventil	Non-return valve
63	319 425 99	1	Schraube	Bolt
64	460 178 12	1	Dichtung	Seal
65	460 179 12	1	Druckbegrenzungsventil, Patr.	Pressure relief valve, cartridge

Zylinder
Cylinder

993-1318

Seite/Page 2 / 2