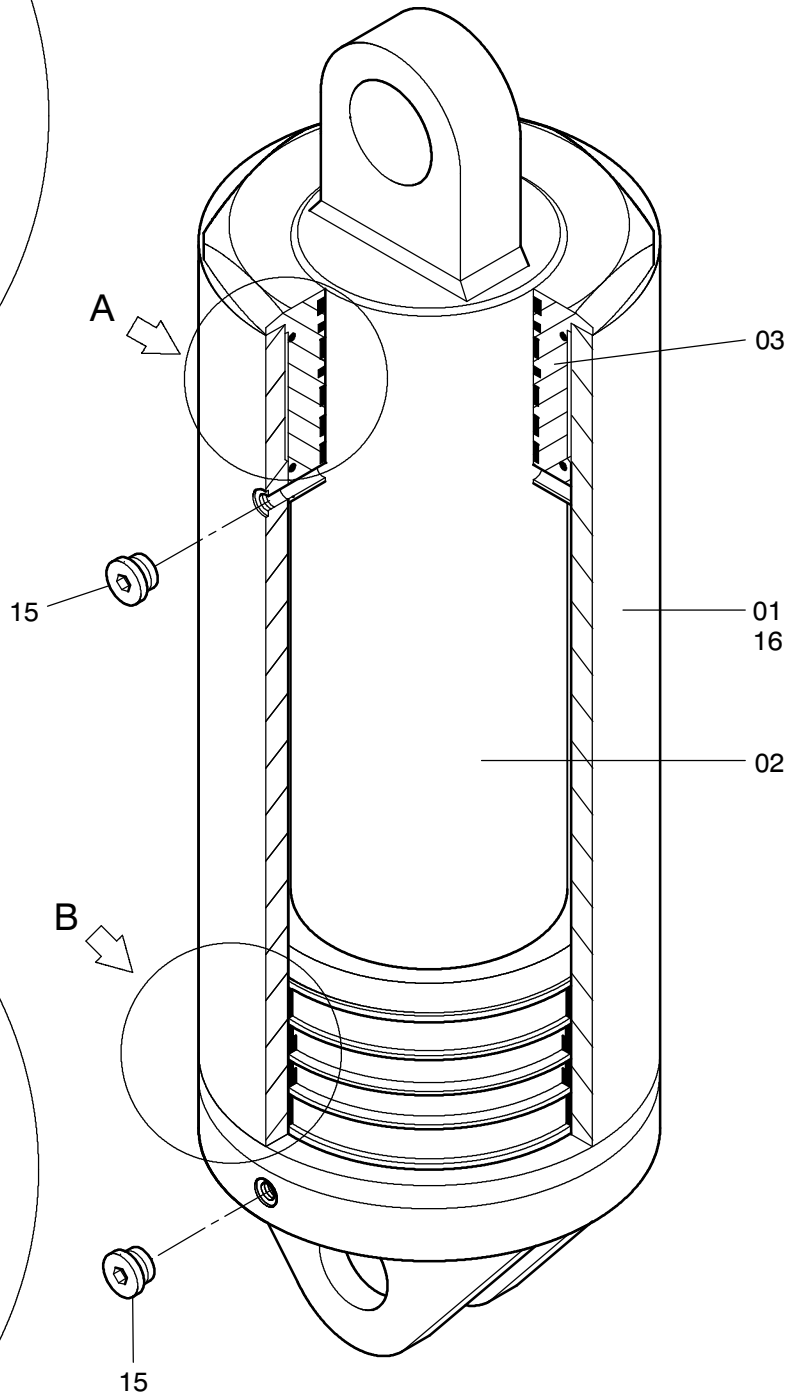
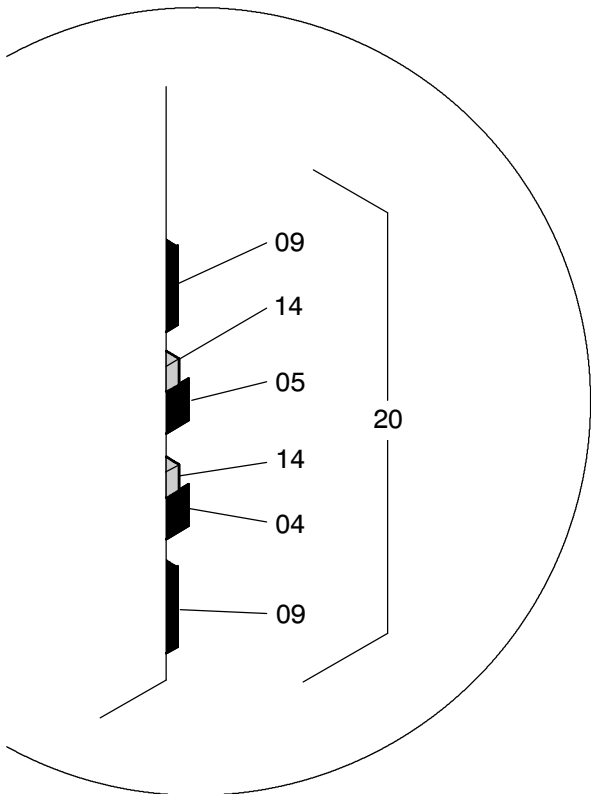


A



B



993-1328

Seite/Page 1 / 2

Bild-Nr Fig Fig Fig Fig Bild nr	ET-Nr Part-No No. de Piece No. de Pieza No. del Pezzo Detalj nr	Stückzahl Qty Qte Ctd Qta Antal		Gegenstand Description Designation Descripcion Designazione Benaemning
01	123 997 12	1	Stützzylinder kpl.	Outrigger cylinder assy.
02	450 537 12	1	Kolbenstange	Piston rod
03	450 538 12	1	Deckel	Cover
04		1	Kolbendichtung	Piston seal
05		1	Kolbendichtung	Piston seal
06		1	Stangendichtung	Rod seal
07		1	Stangendichtung	Rod seal
08		1	Abstreifring	Scraper
09		2	Kolbenführungsring	Piston guide ring
10		1	Stangenführungsring	Rod guide ring
11		3	Stangenführungsring	Rod guide ring
12		1	O-Ring	O-ring
13		1	O-Ring	O-ring
14		2	Stützring	Supporting ring
15	450 539 12	2	Schutzstopfen	Protective plug
16	450 540 12	1	Zylinderrohr	Cylinder barrel
20	450 541 12	-	Dichtsatz	Seal kit

**Stützzylinder
Outrigger cylinder**

993-1328

Seite/Page 2 / 2