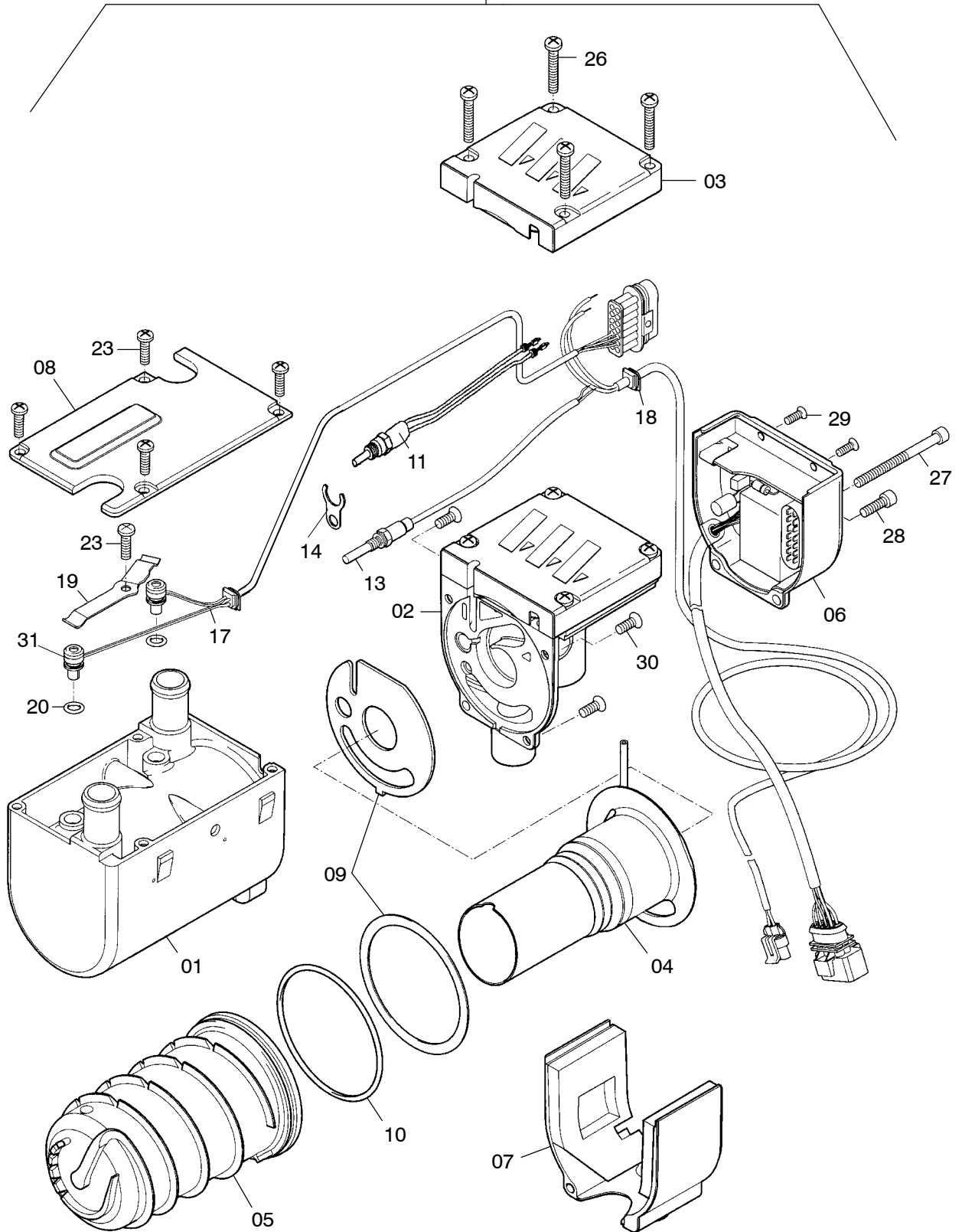


40



993-1338

Seite/Page 3 / 6

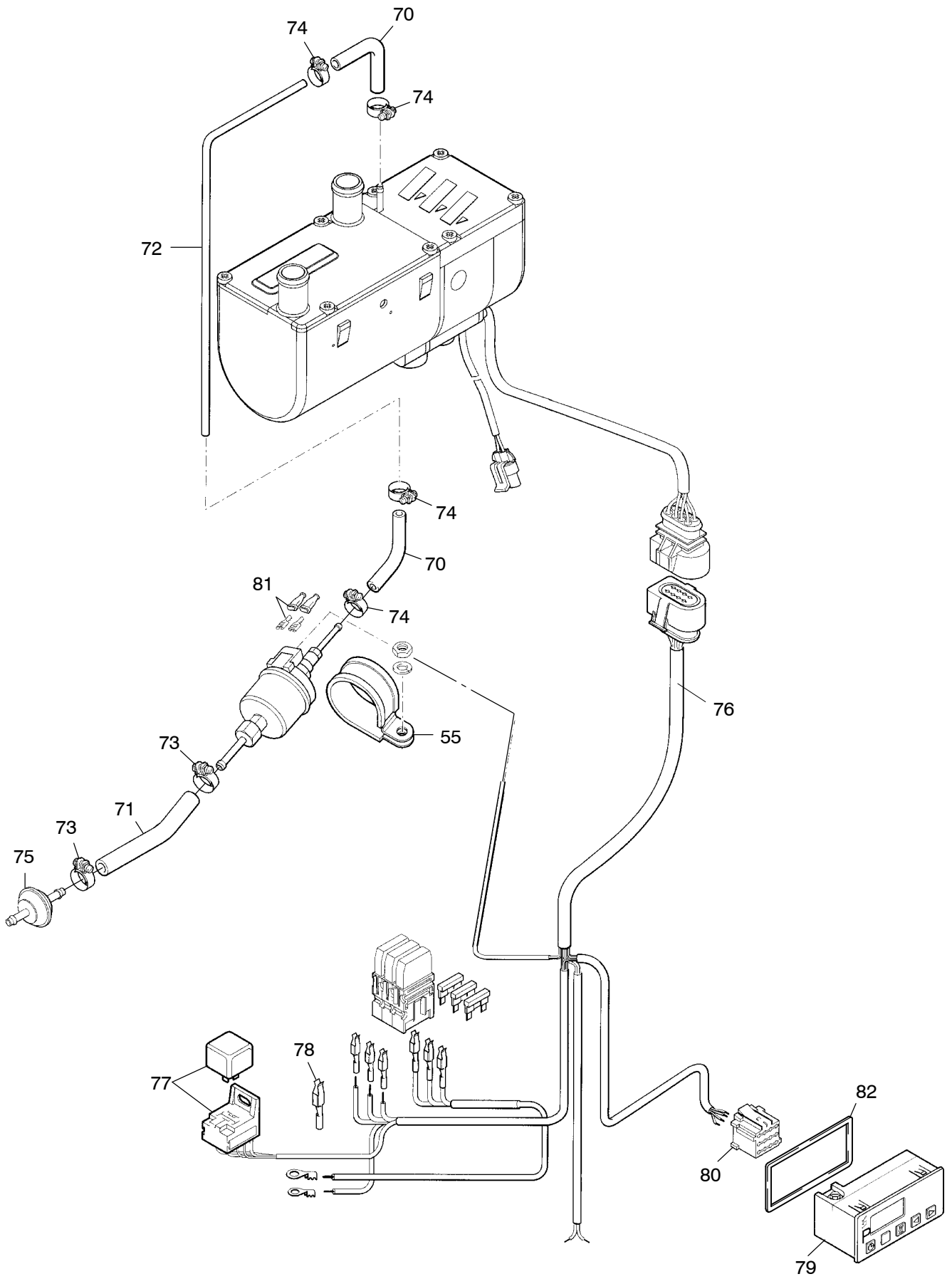


Bild-Nr Fig Fig Fig Fig Bild nr	ET-Nr Part-No No. de Piece No. de Pieza No. del Pezzo Detalj nr	Stückzahl Qty Qte Ctd Qta Antal		Gegenstand Description Designation Descripcion Designazione Benaemning
00	304 734 12	1	Standheizgerät kpl.	Engine-independent add-heater assy.
01	421 957 12	1	Mantel	Casing
02	460 196 12	1	Verbrennungsluftgebläse mit Deckel	Combustion air blower with cover
03	460 197 12	1	Deckel	Cover
04	460 198 12	1	Brennkammer	Burner
05	421 961 12	1	Wärmetauscher	Heat exchanger
06	460 199 12	1	Steuergerät	Control unit
07	421 962 12	1	Abdeckung	Cover
08	421 963 12	1	Deckel	Cover
09	460 200 12	1	Dichtsatz	Seal
10	421 965 12	1	O-Ring	O-ring
11	460 201 12	1	Glühkerze	Glow plug
-	405 613 12	1	Auskleidung	Lining
13	450 076 12	1	Fühler Flammüberwachung	Flame sensor
14	460 203 12	1	Halter	Retainer
17	460 202 12	1	Leitungsstrang	Cable section
18	421 968 12	1	Leitungsstrang Wasserpumpe	Cable section
19	421 969 12	1	Druckfeder	Spring
20	460 204 12	2	O-Ring	O-ring
23	500 296 98	5	Schraube	Screw
26	318 565 99	4	Schraube	Screw
27	319 223 99	1	Schraube	Screw
28	319 450 99	1	Schraube	Screw
29	318 573 99	2	Schraube	Screw
30	318 616 99	3	Schraube	Screw
31	421 264 12	2	Thermofühler	Thermosensor
40	460 205 12	1	Heizungsgrundgerät	Heater basic, assy.
41	420 475 12	1	Brennstoffdosierpumpe	Fuel metering pump
42	420 474 12	1	Wasserpumpe	Water pump
43	421 955 12	1	Halter	Holder
44	420 477 12	1	Scheibe	Washer
45	778 269 73	4	Metallgummipuffer	Metal rubber buffer
46	807 017 73	1	Flexibles Rohr DN20 Länge angeben	Flexible tubing DN20 State length required
47	807 018 73	1	Endhülse	End sleeve
48	490 284 40	1	Schlauchschele	Hose clip
49	765 331 73	1	Schlauch	Hose
50	975 366 00	1	Flex. Wendelrohr DN 24 Länge angeben	Flexible spiral tubing DN24 Statwe length required

**Heizgerät
Heater**

993-1338

Seite/Page 5 / 6

Bild-Nr Fig Fig Fig Bild nr	ET-Nr Part-No No. de Piece No. de Pieza No. del Pezzo Detalj nr	Stückzahl Qty Qte Ctd Qta Antal		Gegenstand Description Designation Descripcion Designazione Benaemning
51	807 020 73	1	Endhülse	End sleeve
52	420 478 12	1	Abgasschalldämpfer	Exhaust silencer
51	975 402 73	3	Rohrschelle	Pipe clip
53	975 353 00	2	Rohrschelle	Pipe clip
54	778 271 73	1	Halter	Holder
55	975 355 00	1	Schelle	Clamp
60	421 956 12	1	Halter/Lochband	Holder/Bracket with holes
70	778 822 73	1	Schlauch ø3,5x3mm Länge angeben	Hose ø3,5x3mm State length required
71	421 954 12	1	Schlauch ø5x3mm Länge angeben	Hose ø5x3mm State length required
72	440 929 12	1	Rohr ø4x1,25mm Länge angeben	Pipe ø4x1,25mm State length required
73	778 811 73	4	Schlauchschelle	Hose clip
74	778 810 73	4	Schlauchschelle	Hose clip
75	415 585 40	1	Brennstofffilter	Fuel filter
76	669 291 40	1	Leitungsbaum	Cable harness
77	975 340 00	1	Relais	Relay
78	438 813 73	1	Doppelfederkontakt	Twin spring contact
79	450 077 12	1	Schaltuhr	Heater timer
80	421 214 12	1	Steckhülsegehäuse	Socket housing
81	778 276 73	2	Schutztülle	Sleeve
82	394 774 40	1	Blende	Cache

**Heizgerät
Heater**

993-1338

Seite/Page 6 / 6