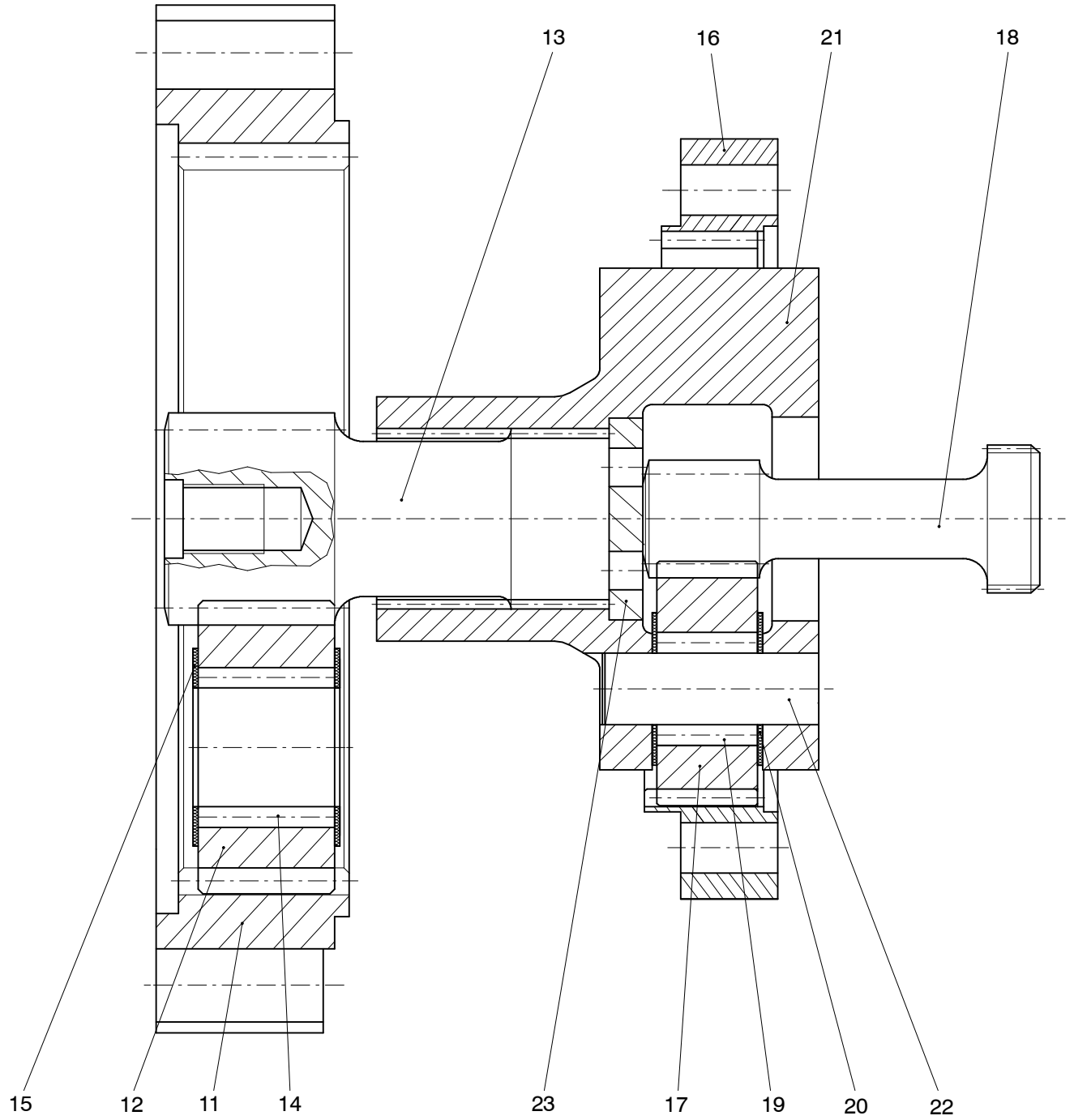


993-1342

Seite/Page 1 / 8

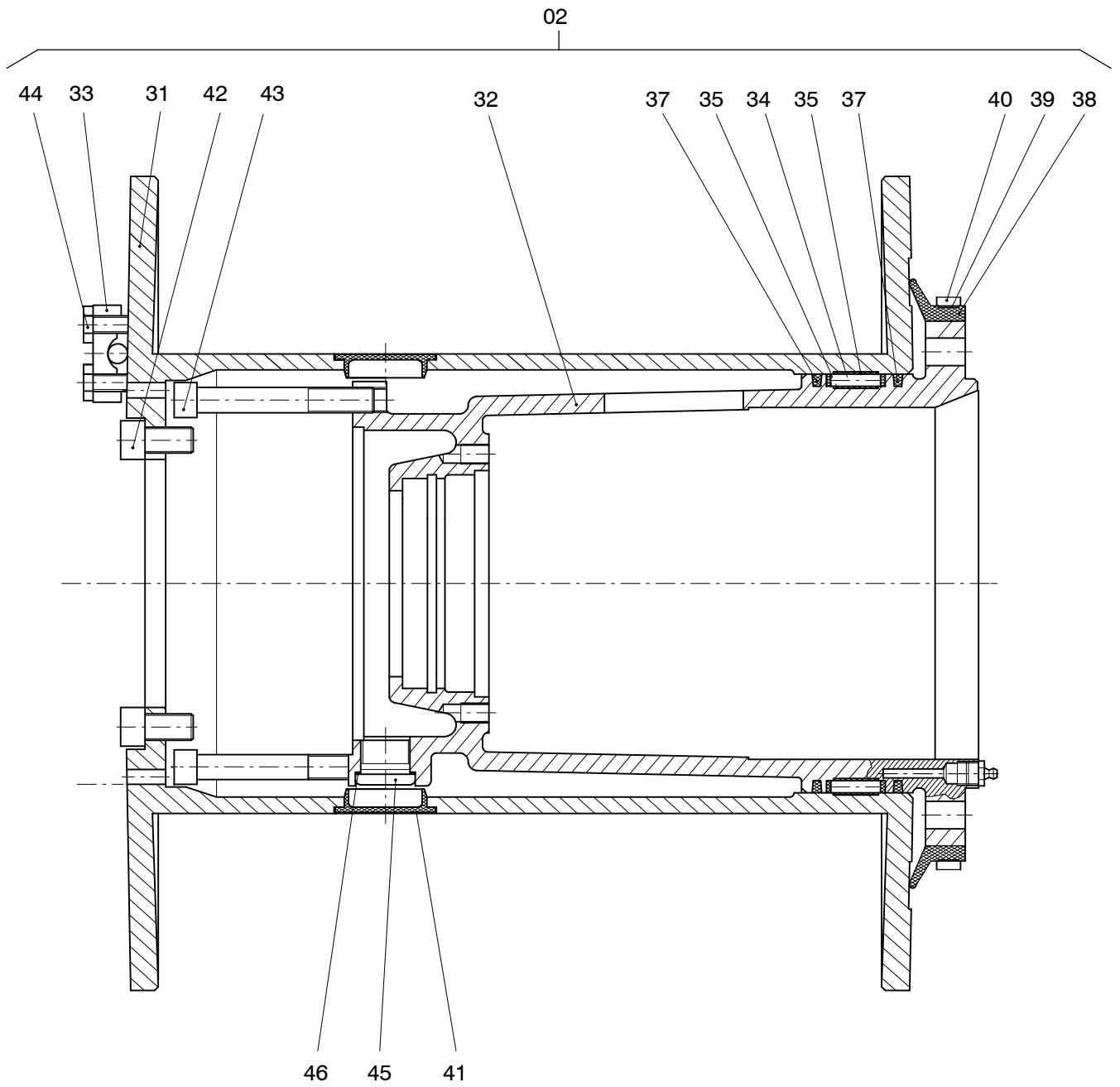
01



993-1342

Seite/Page 2 / 8

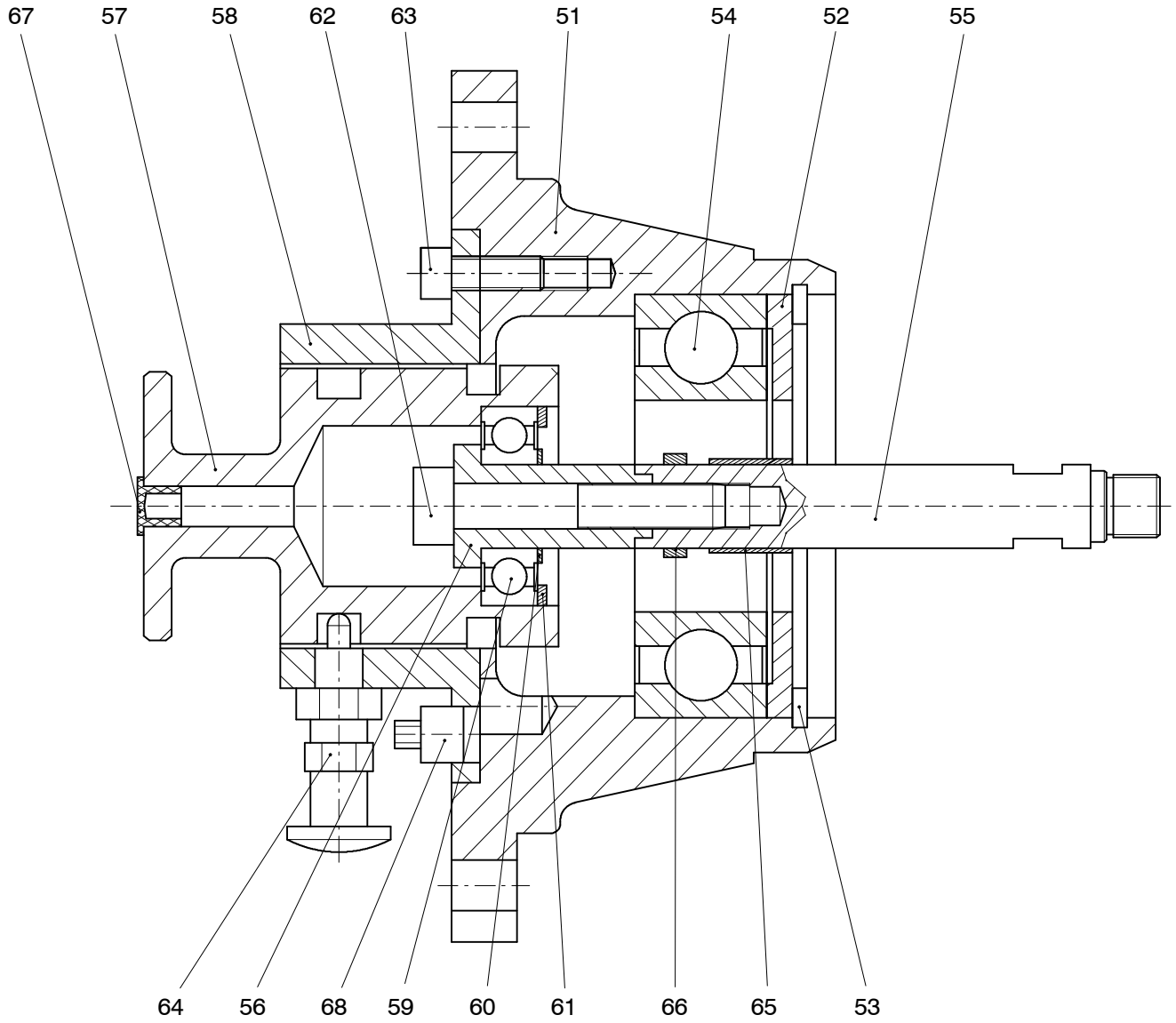
27.08.2012



993-1342

Seite/Page 3 / 8

03

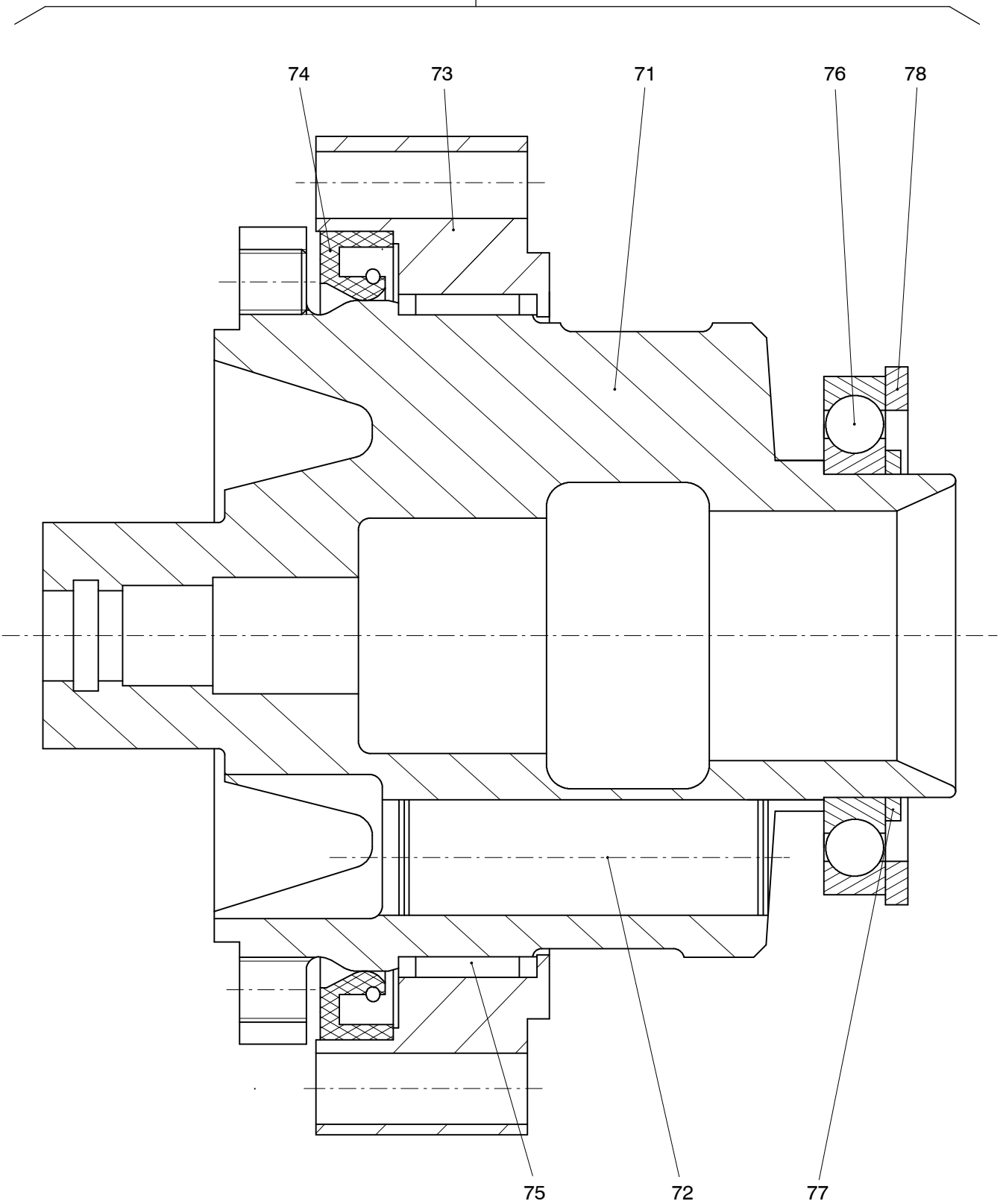


993-1342

Seite/Page 4 / 8

27.08.2012

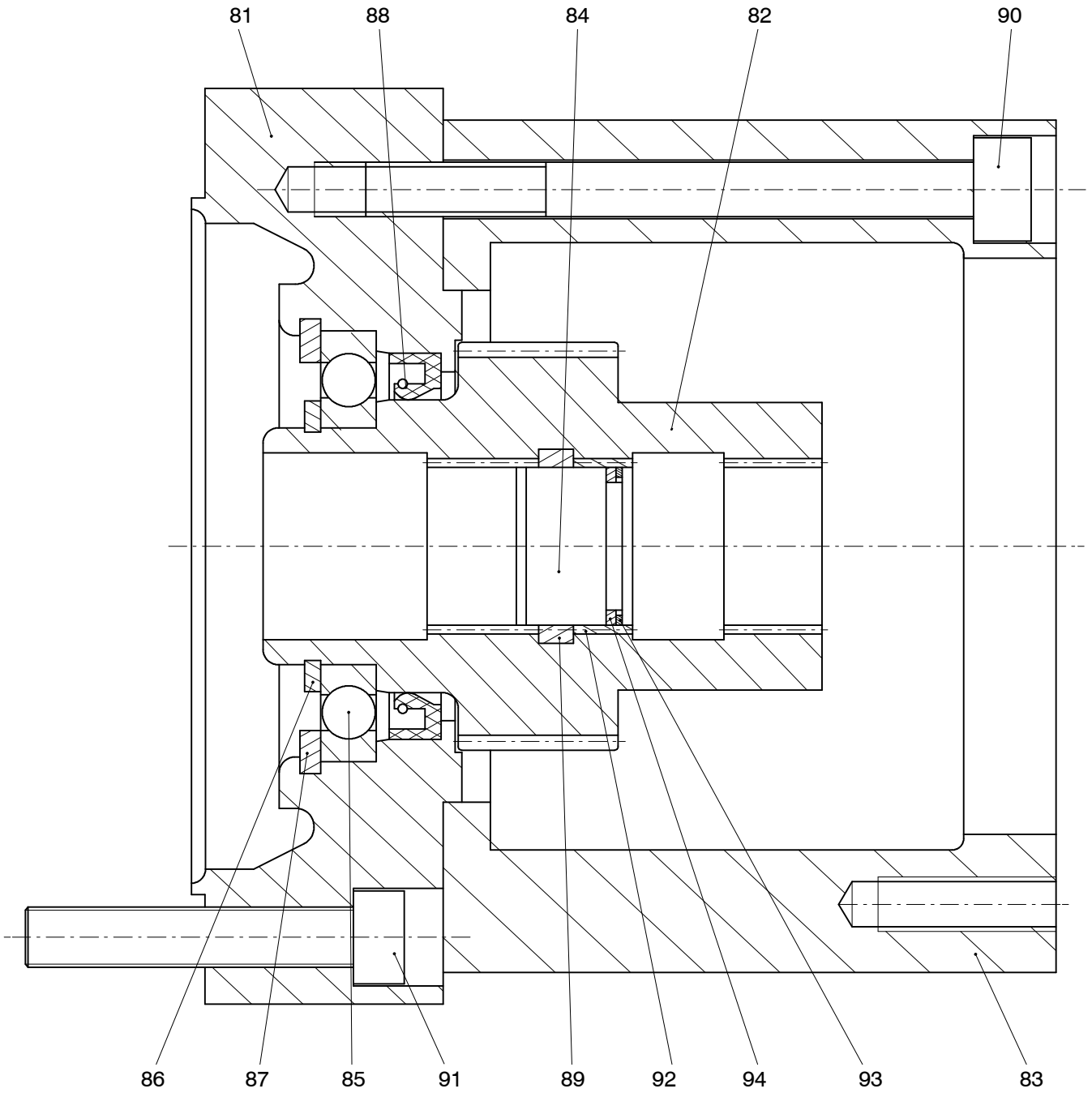
04



993-1342

Seite/Page 5 / 8

05



993-1342

Seite/Page 6 / 8

Bild-Nr Fig Fig Fig Fig Bild nr	ET-Nr Part-No No. de Piece No. de Pieza No. del Pezzo Detalj nr	Stückzahl Qty Qte Ctd Qta Antal		Gegenstand Description Designation Descripcion Designazione Benaemning
00	001 983 12	1	Seilwinde, kpl.	Rope winch, assy.
01	460 348 12	1	Planetenstufe, kpl.	Planetary stage assy.
02	460 361 12	1	Seiltrommel, kpl.	Rope drum, assy.
03	460 369 12	1	Flansch, kpl.	Flange, assy.
04	460 383 12	1	Abtrieb, kpl.	Output drive, assy.
05	460 390 12	1	Antrieb, kpl.	Drive in, assy.
11	460 349 12	1	Innenrad	Internal wheel
12	460 350 12	3	Planetenrad	Planetary weel
13	460 351 12	1	Sonnenrad	Sun wheel
14	460 352 12	72	Nadel	Neddle roller
15	968 270 00	6	Axialscheibe	Washer
16	460 353 12	1	Innenrad	Internal wheel
17	460 354 12	3	Planetenrad	Planetary weel
18	460 355 12	1	Sonnenrad	Sun wheel
19	460 356 12	48	Nadel	Neddle roller
20	460 357 12	6	Scheibe	Washer
21	460 358 12	1	Planetenträger	Planetary carrier
22	460 359 12	3	Plantenachse	Planetary axle
23	460 360 12	1	Scheibe	Washer
31	460 362 12	1	Seiltrommel	Rope drum
32	460 363 12	1	End.-u. Zwischengehäuse	Supporting housing
33	460 364 12	1	Seilklemme	Rope clamp
34	687 939 00	1	Flachkäfig	Band roller bearing
35	687 941 00	1,2m	Flachband	Steel band
37	471 252 12	0,6m	Filz-Dichtstreifen	Felt strip
38	460 366 12	0,7m	Profilschnur	Sealing ring
39	687 943 00	0,8m	Befestigungsband	Strap
40	460 365 12	1	Bandschloss	Look
41		2	Verschlußstopfen	Sealing plug
42	319 429 99	8	Schraube	Screw
43	319 432 99	6	Schraube	Screw
44	319 141 99	4	Schraube	Screw
45	313 398 99	2	Verschlußschraube	Plug
46	340 236 99	2	Flach-Dichtring	Sealing ring
51	460 370 12	1	Flansch	Flange
52	460 371 12	1	Deckel	Cover
53	460 372 12	1	Sicherungsring	Circlip
54	460 373 12	1	Rillenkugellager	Ball bearing
55	460 374 12	1	Welle	Shaft
56	460 375 12	1	Lagerbuchse	Bushing

**Seilwinde
Rope winch**

993-1342

Seite/Page 7 / 8

Bild-Nr Fig Fig Fig Fig Bild nr	ET-Nr Part-No No. de Piece No. de Pieza No. del Pezzo Detalj nr	Stückzahl Qty Qte Ctd Qta Antal		Gegenstand Description Designation Descripcion Designazione Benaemning
57	460 376 12	1	Schalhülse	Sleeve
58	460 377 12	1	Rasthülse	Sleeve
59	460 378 12	1	Rillenkugellager	Ball bearing
60	342 517 99	1	Sicherungsring	Circlip
61	342 635 99	1	Sicherungsring	Circlip
62	319 423 99	1	Zylinderschraube	Screw
63	318 603 99A	3	Schraube	Screw
64	460 379 12	1	Rastbolzen	Bolt
65		1	Buchse	Bushing
66	460 381 12	1	O-Ring	O-ring
67	460 382 12	1	Verschlusstopfen	Sealing plug
68	313 405 99	1	Verschlussschraube	Plug
71	460 384 12	1	Planetenträger	Planetary carrier
72	460 385 12	3	Plantenachse	Planetary axle
73	460 386 12	1	Lagerring	Bearing ring
74	460 387 12	1	Wellendichtring	Shaft seal ring
75	460 388 12	1	Nadelkäfig	Needle sleeve
76	460 389 12	1	Rillenkugellager	Ball bearing
77	342 552 99	1	Sicherungsring	Circlip
78	342 668 99	1	Sicherungsring	Circlip
81	460 391 12	1	Bremsflansch	Brake flange
82	460 392 12	1	Antriebshülse	Driving sleeve
83	460 393 12	1	Motorflansch	Motor flange
84	460 394 12	1	Scheibe	Washer
85	460 395 12	1	Rillenkugellager	Ball bearing
86	342 535 99	1	Sicherungsring	Circlip
87	968 276 00	1	Sicherungsring	Circlip
88	460 396 12	1	Wellendichtring	Shaft seal ring
89	460 397 12	1	O-Ring	O-ring
90	319 427 99	6	Schraube	Screw
91	968 275 00	6	Schraube	Screw
92	460 398 12	1	Spiralbackring	Gasket-ring
93	968 302 00	1	Sicherungsring	Circlip
94	460 400 12	3	Paßscheibe	Washer
-	307 425 99	4	Schraube	Bolt
-	474 289 12	1	Deckel	Cover
-	471 856 12	4	Scheibe	Washer
98	350 561 99	1	Kegelschmiernippel	Grease nipple