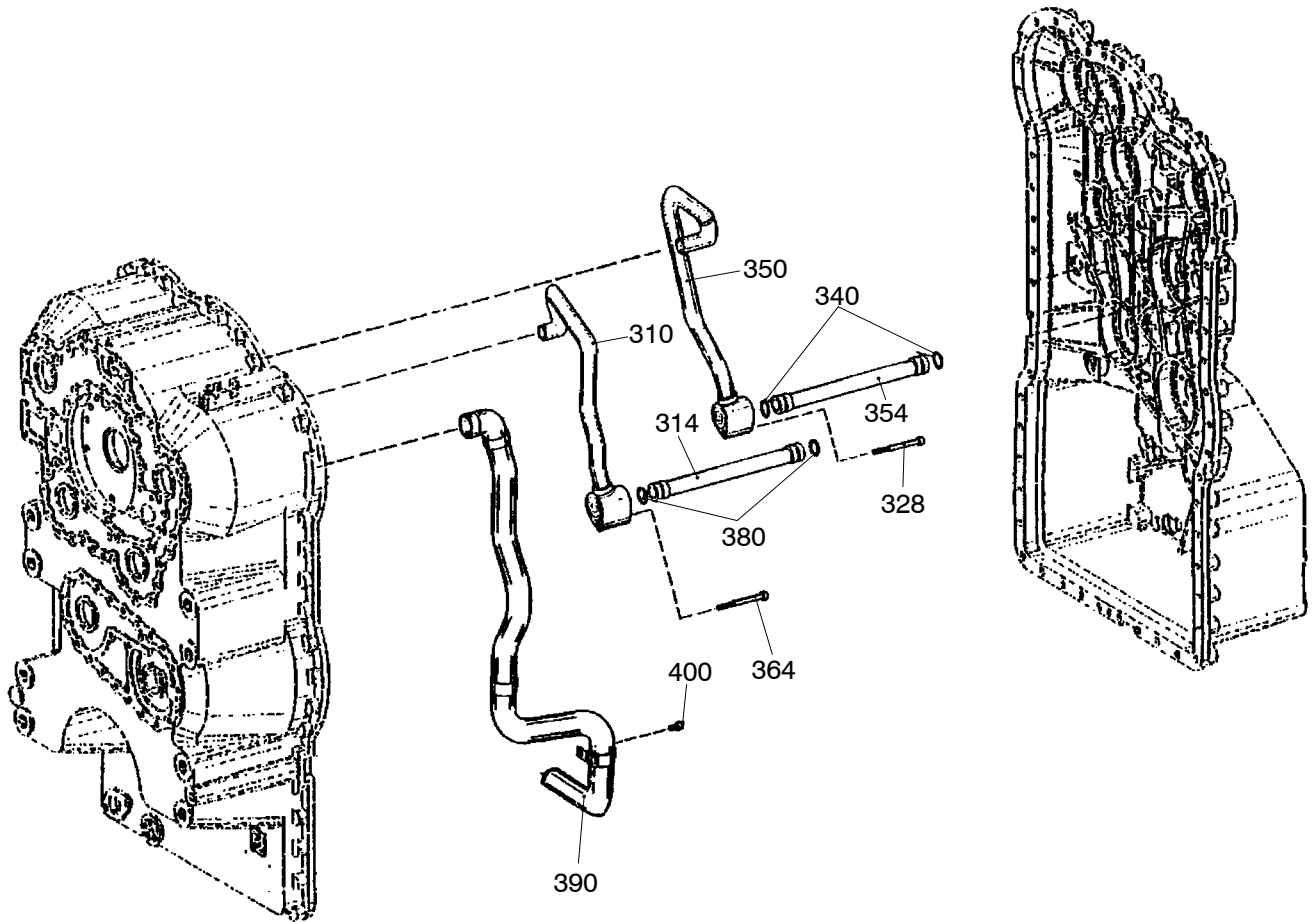


993-1364

Seite/Page 1 / 3



993-1364

Seite/Page 2 / 3

Bild-Nr Fig Fig Fig Fig Bild nr	ET-Nr Part-No No. de Piece No. de Pieza No. del Pezzo Detalj nr	Stückzahl Qty Qte Ctd Qta Antal		Gegenstand Description Designation Descripcion Designazione Benaemning
10		1	Gehäuse	Housing
30		1	Gehäuse	Housing
40		2	Stift	Pin
50		51	Schraube	Screw
60		1	Halteblech	Holding plate
70		2	Schraube	Bolt
80		1	Abschirmblech	Shield
90		1	Abschirmblech	Shield
100		5	Schraube	Screw
120		1	Typenschild	Type plate
130		4	Niete	Rivet
140		1	Belüftung	Ventilation
160		1	Gehäuse	Housing
170	424 989 12	1	Dichtung	Gasket
180		21	Schraube	Screw
200		15	Schraube	Screw
220		4	Schraube	Screw
240		1	Halteblech	Holding plate
250		2	Schraube	Screw
260	426 034 12	2	Deckel	Cover
270	426 035 12	2	O-Ring	O-ring
280		12	Stift	Pin
300		12	Mutter	Nut
310		1	Rohrleitung	Pipe
314		1	Rohrleitung	Pipe
328		1	Schraube	Screw
340		2	O-Ring	O-ring
350		1	Rohrleitung	Pipe
354		1	Rohrleitung	Pipe
364		1	Schraube	Screw
380		2	O-ring	O-ring
390		1	Saugleitung	Suction line
400		1	Schraube	Screw
450	995 390 00	1	Verschußschraube	Screw plug
451	413 020 12	1	Dichtung	Gasket
610		1	Verschußdeckel	Cover

**Getriebegehäuse
Gear box housing**

993-1364

Seite/Page 3 / 3