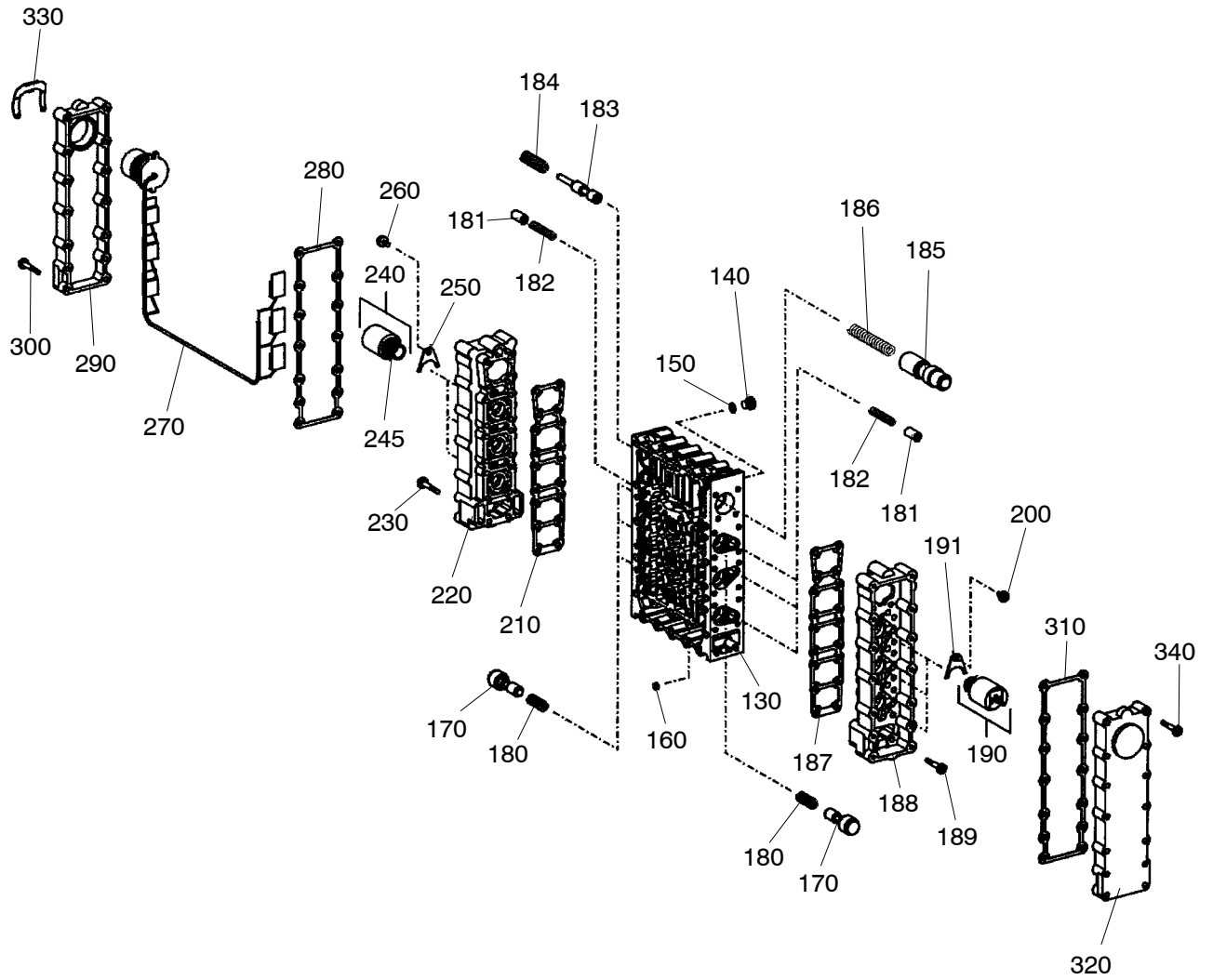


993-1374

Seite/Page 1 / 5



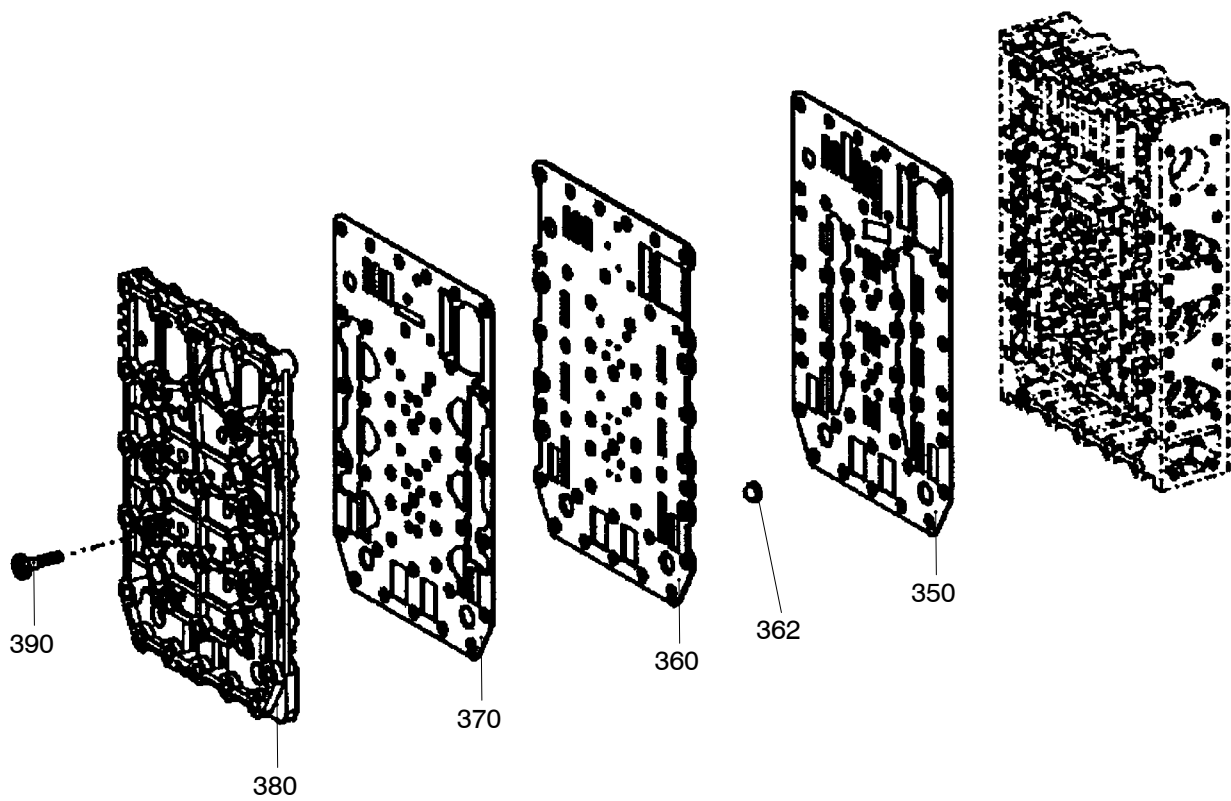


Bild-Nr Fig Fig Fig Bild nr	ET-Nr Part-No No. de Piece No. de Pieza No. del Pezzo Detalj nr	Stückzahl Qty Qte Ctd Qta Antal		Gegenstand Description Designation Descripcion Designazione Benaemning
10	405 843 12	1	Dichtung	Gasket
20		1	Kanalplatte	Plate
24	405 844 12	1	Dichtung	Gasket
30	405 845 12	1	Zwischenblech	Intermediate sheet
34	405 846 12	1	Dichtung	Gasket
40		36	Schraube	Screw
50		14	Schraube	Screw
70		14	Mutter	Nut
80		23	Schraube	Screw
81		23	Schraube	Screw
90		1	Kolben	Piston
100		1	Druckfeder	Compression spring
110		1	Schraube	Screw
120		1	O-Ring	O-ring
130	407 341 12	1	Ventilblock	Valve block
140		8	Schraube	Screw
150		8	O-Ring	O-ring
160		6	Blende	Orifice
170		6	Kolben	Piston
180		6	Druckfeder	Compression spring
181		6	Kolben	Piston
182		6	Druckfeder	Compression spring
183		1	Kolben	Piston
184		1	Druckfeder	Compression spring
185		1	Kolben	Piston
186		1	Druckfeder	Compression spring
187	426 003 12	1	Dichtung	Gasket
188		1	Gehäuse	Housing
189		18	Schraube	Screw
190	425 009 12	3	Druckregler	Press. regulator
191		3	O-Ring	O-ring
192		3	Halteblech	Fixing plate
200		3	Schraube	Screw
210	426 003 12	1	Dichtung	Gasket
220		1	Gehäuse	Housing
230		18	Schraube	Screw
240	425 009 12	3	Druckregler	Press. regulator
245		3	O-Ring	O-ring
250		3	Halteblech	Fixing plate
260		3	Schraube	Screw

**Schaltung
Gearshift system**

993-1374

Seite/Page 4 / 5

Bild-Nr Fig Fig Fig Fig Bild nr	ET-Nr Part-No No. de Piece No. de Pieza No. del Pezzo Detalj nr	Stückzahl Qty Qte Ctd Qta Antal		Gegenstand Description Designation Descripcion Designazione Benaemning
270	425 010 12	1	Kabelbaum	Harness
280	407 319 12	1	Dichtung	Gasket
290	409 231 12	1	Deckel	Cover
300		14	Schraube	Screw
310	407 319 12	1	Dichtung	Gasket
320		1	Deckel	Cover
330		1	Halteklammer	Clamp
340		14	Schraube	Screw
350	405 848 12	1	Dichtung	Gasket
360	405 847 12	1	Zwischenblech	Intermediate sheet
362		6	Sieb	Screen
370	405 849 12	1	Dichtung	Gasket
380		1	Kanalplatte	Plate
390		18	Schraube	Screw

Schaltung
Gearshift system

993-1374

Seite/Page 5 / 5