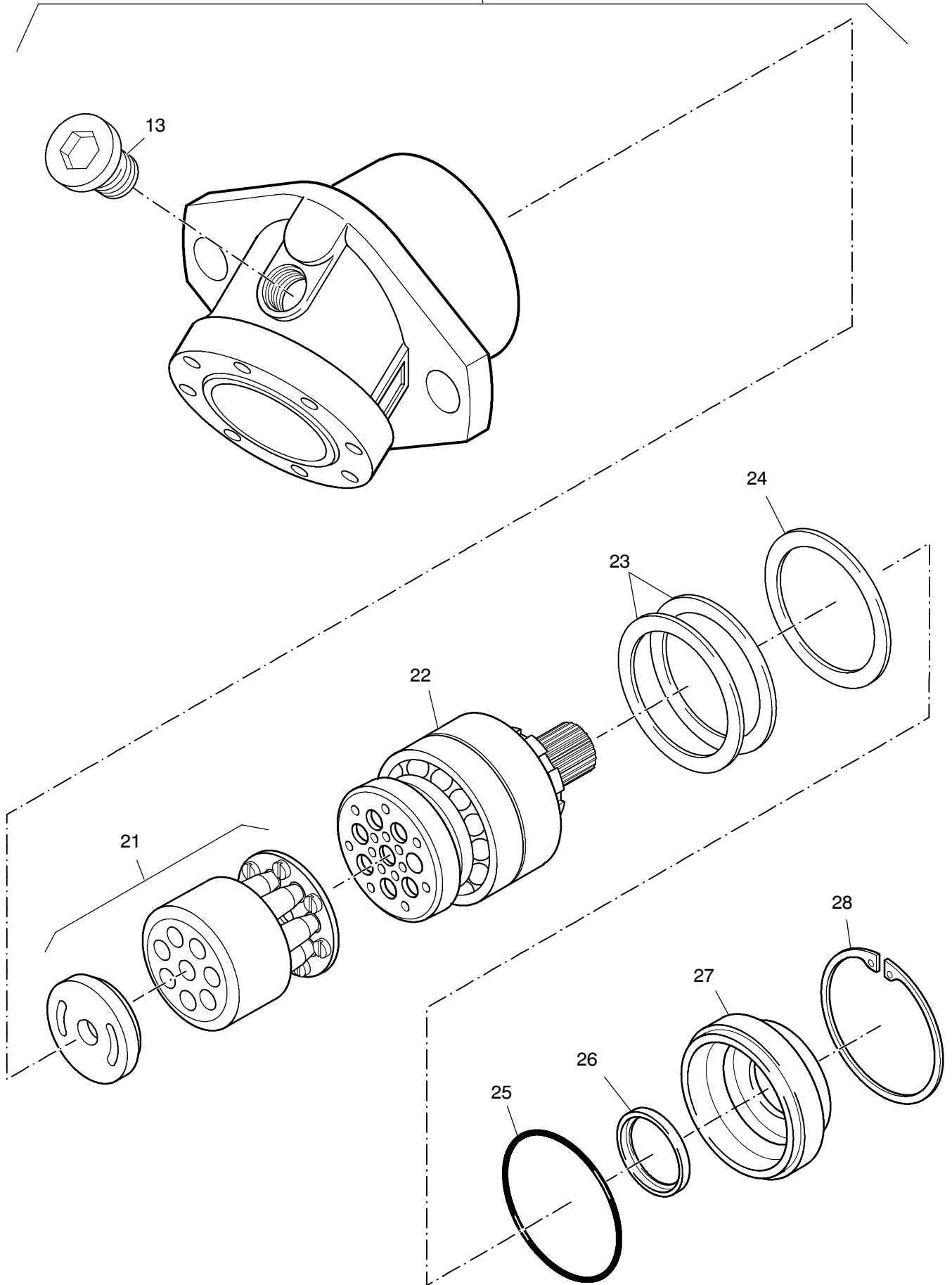


993-1381

01



993-1381

Seite/Page 2 / 3

Bild-Nr Fig Fig Fig Fig Bild nr	ET-Nr Part-No No. de Piece No. de Pieza No. del Pezzo Detalj nr	Stückzahl Qty Qte Ctd Qta Antal		Gegenstand Description Designation Descripcion Designazione Benaemning
01	002 794 12	1	Hydr. Motor, kpl.	Hydr. motor assy.
02	412 113 12	1	Verschlußschraube	Screw plug
03	412 112 12	1	Bremsventil kpl.	Brake valve, assy.
04	412 118 12	1	Druckbegrenzungsventil	Pressure relief valve
05	412 119 12	1	Dichtsatz	Seal kit
11	411 202 12	1	Triebwerk, kpl.	Transmission, assy.
12	757 938 73	1	Anschlußplatte, kpl.	Connector plate, assy.
13	410 447 12	1	Verschlußschraube	Screw plug
21	411 203 12	1	Triebwerk, Hydr. Teil, kpl.	Transmission, hydr. part assy.
22	411 205 12	1	Triebwelle mit Lagersatz	Drive shaft with bearing set
23	754 692 00	2	Paßscheibe 95x115x0,1	Shim ring
24	754 693 00	1	Paßscheibe 95x115x0,3	Shim ring
25	971 124 00	1	O-Ring	O-ring
26	410 273 12	1	Wellendichtring	Shaft seal
27	753 550 00	1	Verschlußring	Cover
28	342 673 99	1	Sicherungsring	Circlip
31	757 939 73	1	Anschlußplatte	Connector plate
32	344 791 99	1	Stift	Pin
33	319 156 99	3	Schraube	Bolt
34	319 279 99	2	Schraube	Bolt
35	173 448 40	1	Verschlußschraube	Screw plug
36	950 365 00	1	O-Ring	O-ring
37	171 260 40	2	Verschlußschraube	Screw plug
38	431 031 73	1	Stopfen	Plug
41	512 834 98	2	Schraube	Screw
42	504 600 98	2	O-Ring	O-ring
43	412 114 12	2	O-Ring	O-ring
44	412 115 12	2	Ventil	Valve
45	412 116 12	1	Verschlußschraube	Screw plug
46	171 260 40	1	Verschlußschraube	Screw plug
47	431 031 73	1	Stopfen	Plug
48	173 448 40	1	Verschlußschraube	Screw plug
49	412 117 12	1	Verschlußschraube	Screw plug
50	972 073 00	2	O-Ring	O-ring
62	505 893 98	2	O-Ring	O-ring

Hydraulik - Motor
Hydraulic - Motor

993-1381

Seite/Page 3 / 3