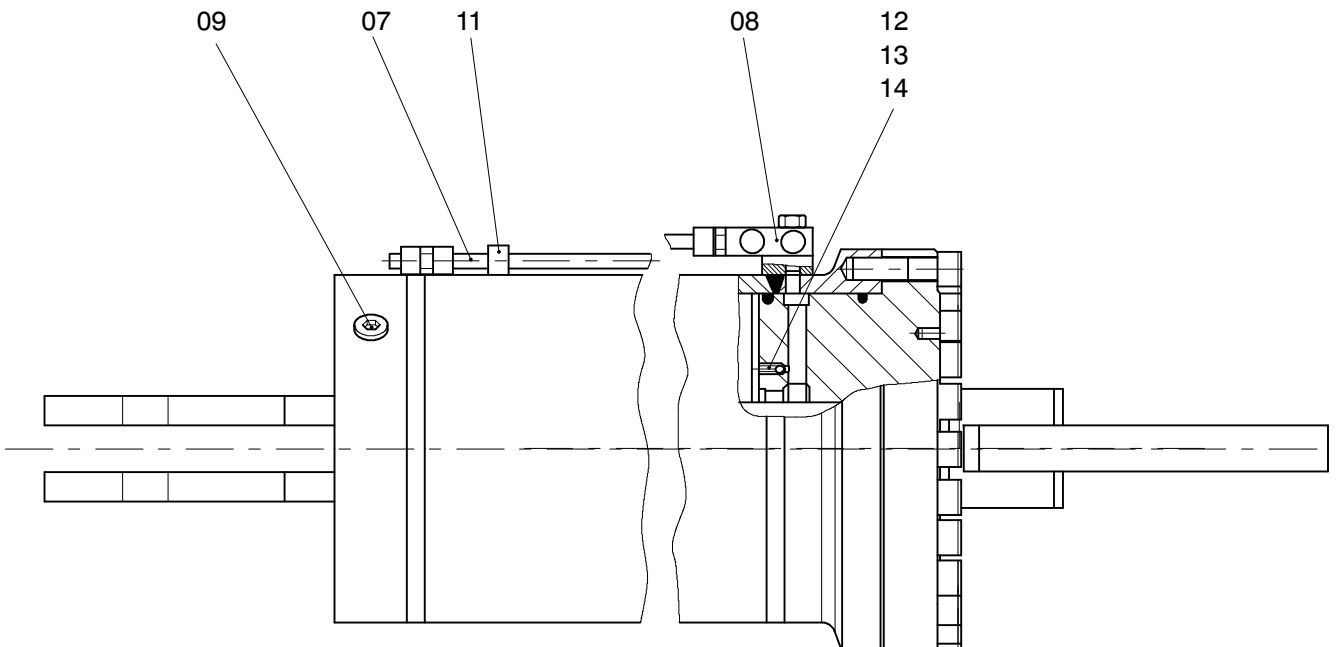
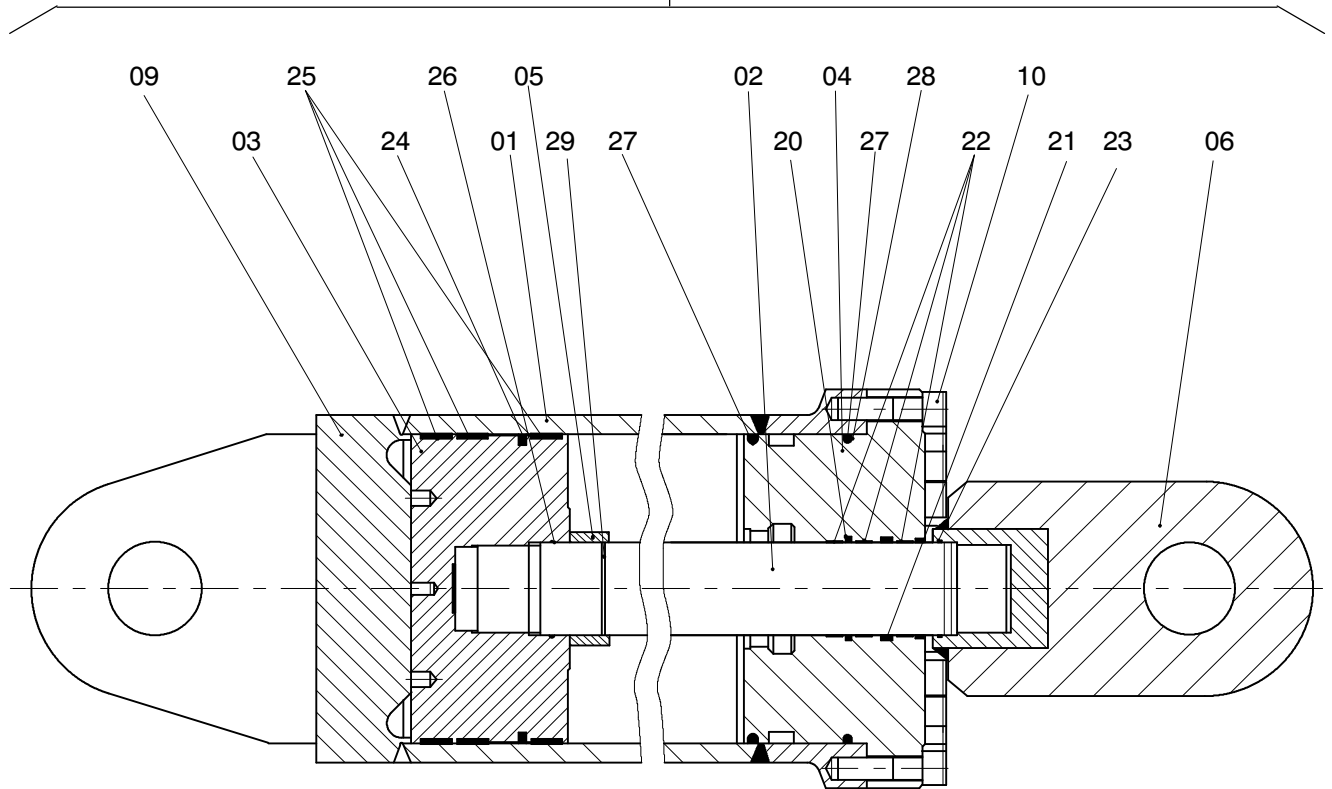


00



993-1459

Seite/Page 1 / 2

Bild-Nr Fig Fig Fig Fig Bild nr	ET-Nr Part-No No. de Piece No. de Pieza No. del Pezzo Detalj nr	Stückzahl Qty Qte Ctd Qta Antal		Gegenstand Description Designation Descripcion Designazione Benaemning
00	152 098 12	1	Hydr.Zylinder, kpl.	Hydr.Cylinder,assy.
01	430 943 12	1	Zylinderrohr	Cylinder barrel
02	430 944 12	1	Kolbenstange	Piston rod
03	430 945 12	1	Kolben	Piston
04	430 946 12	1	Deckel	Cover
05	430 947 12	1	Dämpfungsring	Cushion ring
06	430 948 12	1	Stangenkopf	Rod head
07	430 949 12	1	Füllrohr	Spout
08	430 950 12	1	Senkbremsventil	Lowering brake valve
09	430 951 12	1	Verschlußschraube	Plug
10	430 952 12	24	Schraube	Bolt
11	430 953 12	1	Rohrschelle	Clips
12	430 954 12	1	Kugel	Ball
13	430 955 12	1	Druckfeder	Spring
14	430 956 12	1	Stellschraube	Set screw
20	430 958 12	1	Stangendichtung	Rod seal
21	430 959 12	1	Stangendichtung	Rod seal
22	430 960 12	3	Führungsring	Guide ring
23	430 961 12	1	Abstreifring	Scraper
24	430 962 12	1	Zylinderdichtung	Seal
25	430 963 12	3	Führungsring	Guide ring
26	430 964 12	2	O-Ring	O-ring
27	430 965 12	2	O-Ring	O-ring
28	430 966 12	1	Stützring	Support ring
29	430 967 12	1	O-Ring	O-ring
30	430 957 12	1	Dichtsatz	Seal kit

**Hydr. Zylinder  
Hydr. Cylinder**

**993-1459**

Seite/Page 2 / 2