

993-1522

Seite/Page 1 / 3

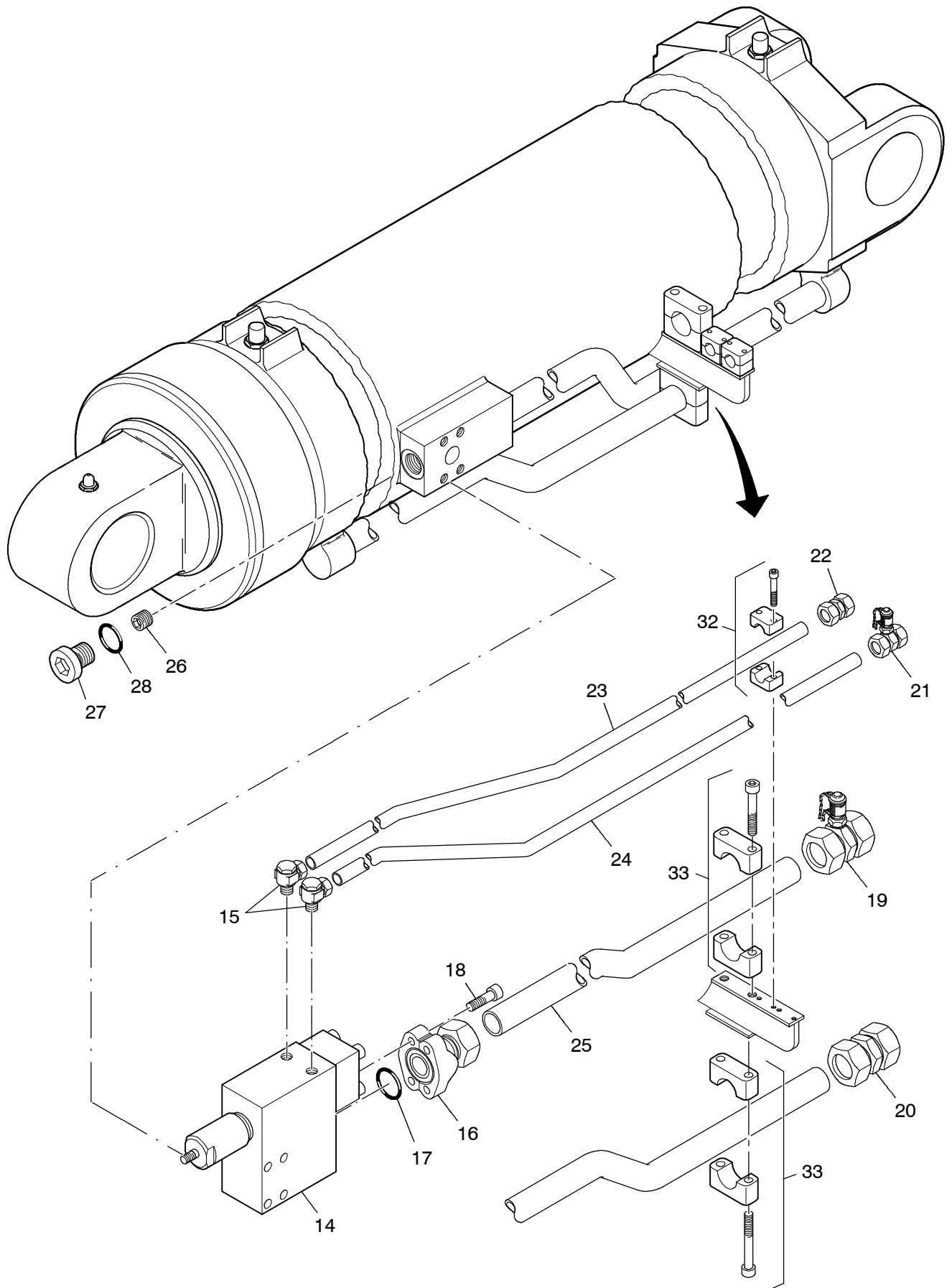


Bild-Nr Fig Fig Fig Bild nr	ET-Nr Part-No No. de Piece No. de Pieza No. del Pezzo Detalj nr	Stückzahl Qty Qte Ctd Qta Antal		Gegenstand Description Designation Descripcion Designazione Benaemning
01	146 855 12	1	Wippzylinder, kpl.	Luffing cylinder, assy.
02	440 188 12	1	Doppelabstreifer	Wiping seal
03	440 189 12	1	Dichtung	Seal
04	440 190 12	1	Dichtung	Seal
05	993 820 00	1	Gleitring	Seal
06	412 461 12	1	Dichtung	Seal
07	502 670 98	2	O-Ring	O-ring
08	993 822 00	1	Stützring	Support ring
09	412 462 12	2	Führungsring	Guide ring
10	412 463 12	2	Führungsband	Guide strap
11	440 194 12	4	Führungsring	Guide ring
12	412 464 12	1	Führungsring	Guide ring
13	412 465 12	1	Führungsband	Guide strap
14	621 884 40	1	Bremsventil	Brake valve
15	006 894 98	2	Verschraubung	Union
16	500 059 98	1	Flanschverbindung	Flange connection
17	502 190 98	1	O-Ring	O-ring
18	510 595 98	4	Schraube	Screw
19	412 466 12	1	Meßstutzen	Test socket
20	006 243 98	1	Verschraubung	Union
21	412 467 12	1	Meßstutzen	Test socket
22	502 634 98	1	Verschraubung	Union
23	412 468 12	1	Rohrleitung	Pipe assy.
24	412 469 12	1	Rohrleitung	Pipe assy.
25	412 471 12	1	Rohrleitung	Pipe assy.
26	412 470 12	1	Düse	Nozzle
27	511 769 98	1	Verschlussschraube	Screw plug
28	339 932 99	1	Dichtring	Seal ring
29	993 727 00	2	Entlüftungsschraube	Vent screw
30	988 422 00	2	Staubkappe	Dust cap
31	363 417 99	2	Kugel	Ball
32	412 472 12	2	Schelle	Clamp
33	412 473 12	2	Schelle	Clamp
34	350 562 99	3	Schmiernippel	Grease nipple
35	426 044 12	1	Buchse	Bushing
36	405 917 12	2	Buchse	Bushing
	441 427 12	1	Dichtsatz	Seal kit

**Wippzylinder
Luffing Cylinder**

993-1522

Seite/Page 3 / 3