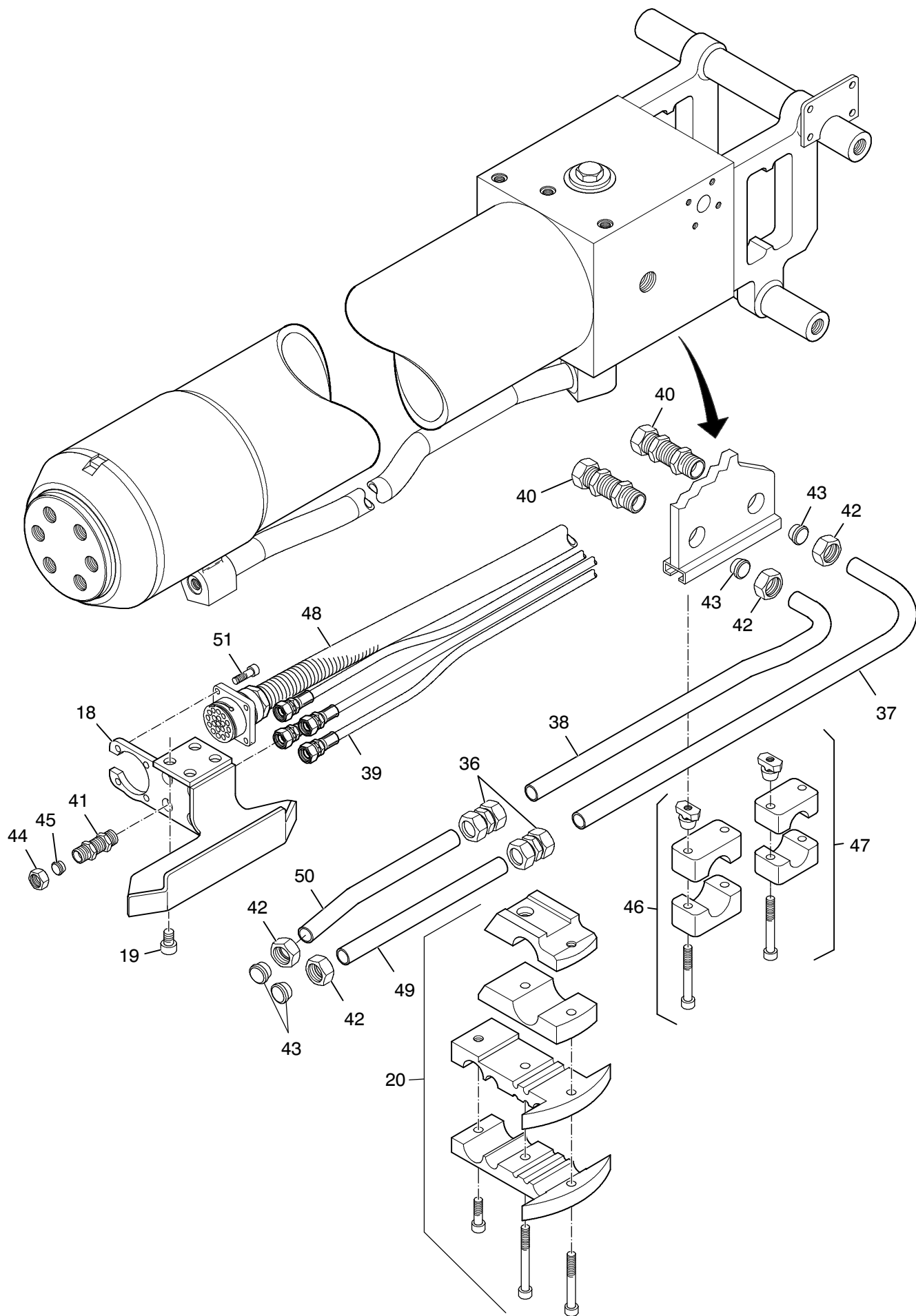


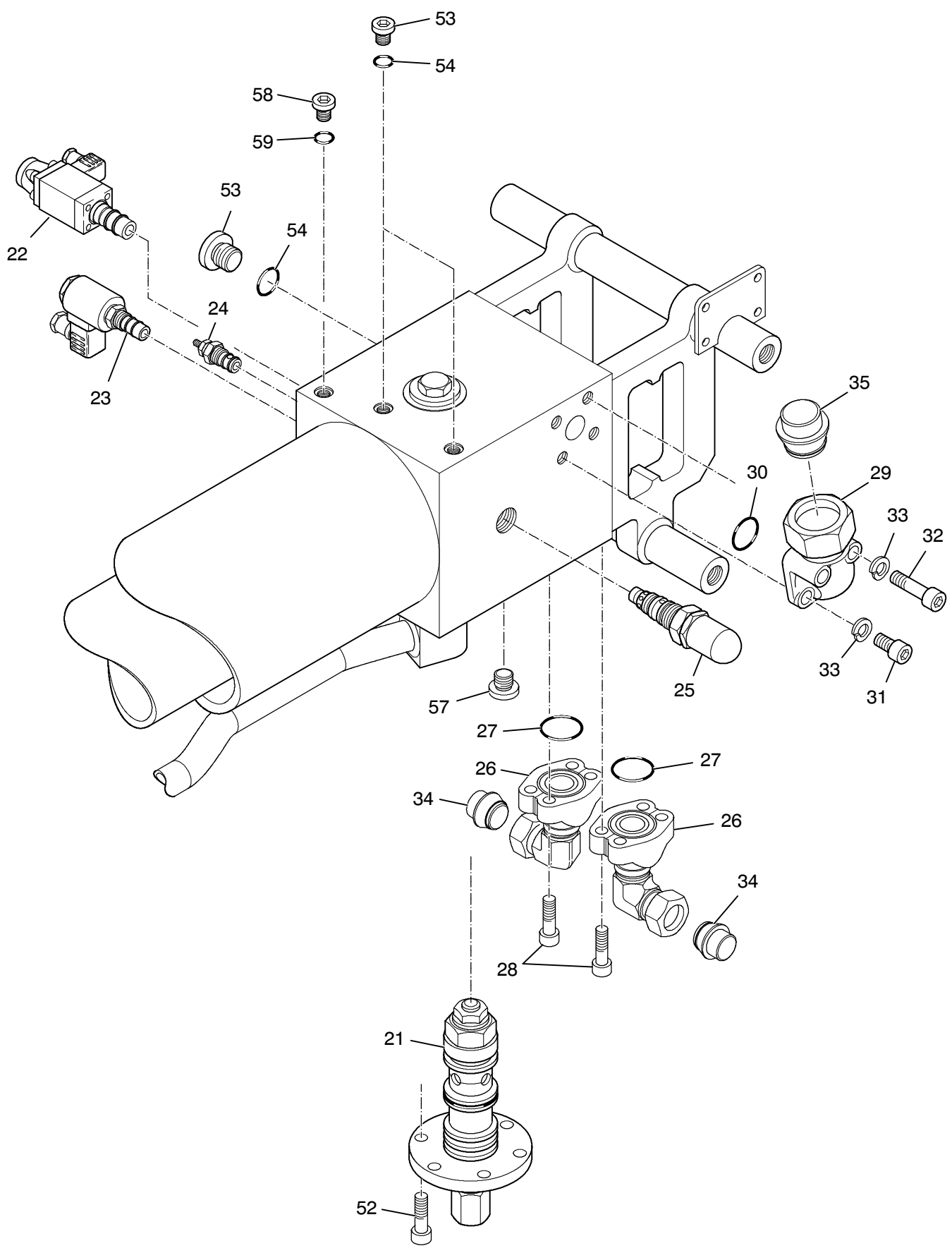
**993-1525**

Seite/Page 1 / 5



**993-1525**

Seite/Page 2 / 5



**993-1525**

Bild-Nr Fig Fig Fig Fig Bild nr	ET-Nr Part-No No. de Piece No. de Pieza No. del Pezzo Detalj nr	Stückzahl Qty Qte Ctd Qta Antal		Gegenstand Description Designation Descripcion Designazione Benaemning
01	145 578 12	1	Teleskopierzylinder kpl.	Telescopic cylinder assy.
02	412 476 12	2	Doppelabstreifer	Wiping seal
03	412 477 12	2	Abstreifer	Scraper
04	412 478 12	1	Stangendichtung	Rod seal
05	688 080 00	1	Stangendichtung	Rod seal
06	431 135 73	1	Gleitring	Seal
07	412 479 12	1	Stangendichtung	Rod seal
08	412 481 12	3	Führungsring	Guide ring
09	412 482 12	1	Führungsring	Guide ring
10	412 483 12	4	Stützring	Support ring
11	412 484 12	2	Führungsband	Guide strap
12	412 485 12	1	Führungsband	Guide strap
13	412 486 12	1	O-Ring	O-ring
14	412 487 12	1	Stützring	Support ring
15	688 276 00	1	O-Ring	O-ring
16	994 898 00	2	Stützring	Support ring
17	440 204 12	3	Entlüftungsschraube	Vent screw
18	412 488 12	1	Konsole	Console
19	312 420 99	4	Schraube	Screw
20	412 489 12	10	Befestigungsset	Mounting kit
21	412 500 12	1	Senkbremsventil	Lowering brake valve
22	412 506 12	1	Wegeventil	Directional spool valve
23	412 507 12	1	Wegeventil	Directional spool valve
24	412 508 12	1	Stromregelventil	Flow control valve
25	412 509 12	1	Druckbegrenz.-ventil 320bar	Pressure relief valve, 320bar
26	180 066 40	2	Flanschverbindung	Flange connection
27	502 190 98	2	O-Ring	O-ring
28	510 595 98	8	Schraube	Bolt
29	655 270 40	1	Flanschverbindung	Flange connection
30	501 211 98	1	O-Ring	O-ring
31	319 141 99	2	Schraube	Screw
32	319 423 99	2	Schraube	Screw
33	343 108 99	4	Federring	Lock washer
34	371 869 99	2	Verschlußkegel	Plug
35	371 868 99	1	Verschlußkegel	Plug
36	509 811 98	2	Stutzen	Socket
37	412 491 12	1	Rohrleitung	Pipe assy.
38	412 492 12	1	Rohrleitung	Pipe assy.
39	904 183 40	4	Schlauchleitung	Hose assy.
40	509 591 98	2	Stutzen	Socket

**Teleskopierzylinder  
Telescopic Cylinder**

**993-1525**

Seite/Page 4 / 5

Bild-Nr Fig Fig Fig Fig Bild nr	ET-Nr Part-No No. de Piece No. de Pieza No. del Pezzo Detalj nr	Stückzahl Qty Qte Ctd Qta Antal		Gegenstand Description Designation Descripcion Designazione Benaemning
41	000 125 12	4	Stutzen	Socket
42	635 210 40	2	Überwurfmutter	Cap nut
43	371 242 99	2	Progressivring	Olive
44	371 272 99	4	Überwurfmutter	Cap nut
45	371 239 99	4	Schneidring	Olive
46	412 496 12	1	Schelle	Clamp
47	412 497 12	1	Schelle	Clamp
48	412 495 12	1	Kabelbaum	Harness
49	412 493 12	1	Rohrleitung	Pipe assy.
50	412 494 12	1	Rohrleitung	Pipe assy.
51	307 661 99	4	Schraube	Bolt
52	509 815 98	6	Schraube	Bolt
53	412 498 12	1	Verschlußschraube	Screw plug
54	412 499 12	1	O-Ring	O-ring
55	412 501 12	4	Verschlußschraube	Screw plug
56	504 260 98	1	O-Ring	O-ring
57	412 502 12	1	Verschlußschraube	Screw plug
58	180 113 40	1	Verschlußschraube	Screw plug
59	767 342 73	1	Dichtung	Gasket
200	412 480 12	1	Dichtsatz	Seal kit
300	412 490 12	1	Dichtsatz	Seal kit

**Teleskopierzylinder  
Telescopic Cylinder**

**993-1525**

Seite/Page 5 / 5