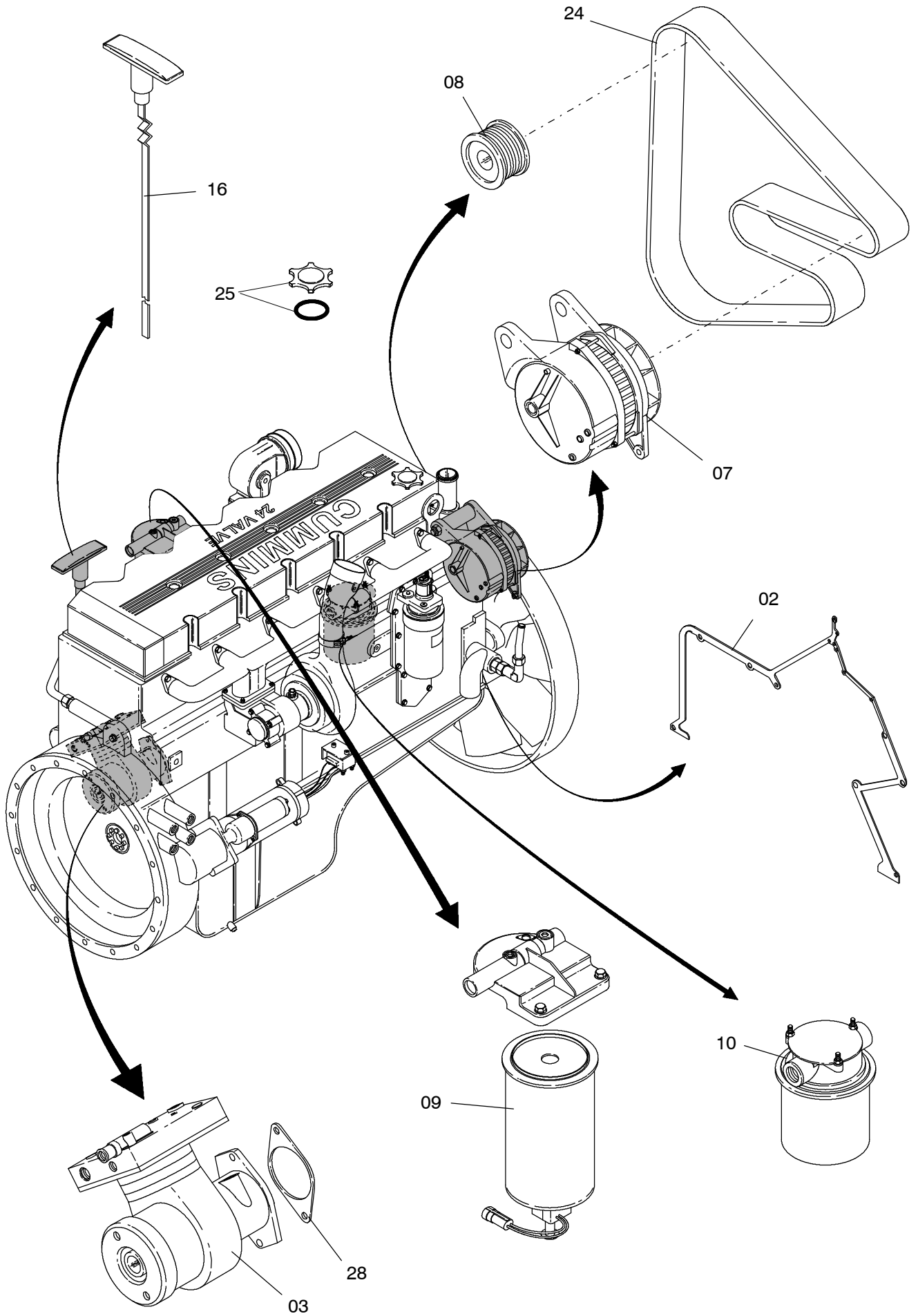


993-1548

Seite/Page 1 / 3



993-1548

Seite/Page 2 / 3

Bild-Nr Fig Fig Fig Bild nr	ET-Nr Part-No No. de Piece No. de Pieza No. del Pezzo Detalj nr	Stückzahl Qty Qte Ctd Qta Antal		Gegenstand Description Designation Descripcion Designazione Benaemning
01	021 096 12	1	Dieselmotor	Diesel engine
02	412 543 12	1	Dichtung (Getriebegehäuse)	Gasket (Gear housing)
03	412 544 12	1	Kompressor	Air compressor
-	473 606 12	1	Reparatursatz Kompressor	Repair kit air compressor
04	425 998 12	1	Schlauch für Kompressor	Hose for air compressor
05	422 081 12	1	Thermostateinsatz 83° C	Thermostat insert
06	412 546 12	1	Dichtring	Seal ring
07	422 078 12	1	Drehstromlichtmaschine	Alternator
08	412 547 12	1	Riemenscheibe	Pulley
09	422 075 12	1	Filtereinsatz - Kraftstoff	Element - fuel
-	425 560 12	1	Sensor	Sensor
10	412 548 12	1	Kraftstoffpumpe	Fuel pump
11	412 550 12	1	Ölkühler	Oil cooler
12	412 549 12	1	Druckbegrenzungsventil	Pressure relief valve
13	412 551 12	1	Formdichtung	Gasket
14	412 552 12	1	Formdichtung	Gasket
15	422 076 12	1	Ölfilter	Oil filter
16	412 553 12	1	Peilstab	Dipstick
17	412 554 12	1	Ölpumpe	Oil pump
18	422 082 12	1	Kopfdichtung	Gasket, cylinder head
19	422 083 12	6	Injektor	Injector
20	412 555 12	1	Anlasser	Starter
21	412 556 12	1	Ventildeckeldichtung	Gasket, valve cover
22	422 080 12	1	Wasserpumpe	Water pump
23	450 050 12	1	Dichtung zur Wasserpumpe	Gasket for water pump
24	422 077 12	1	Keilriemen	V-belt
25	422 998 12	1	Deckel Öleinfüllstutzen	Cover oil filler
26	423 005 12	1	Einspritzpumpe	Injection pump
27	424 570 12	2	Relais (Anlasser und Kalt- starter)	Relay (starter and cold start)
28	412 545 12	1	Dichtung	Gasket
-	425 185 12	1	Öldruckschalter	Oil pressure switch
-	425 455 12	1	Spannrolle Flachriemen	Tension roller flat belt
-	409 584 12	1	Motorelektronik	Engine electronic
-	476 704 12	1	Simmerring	Shaft ring

**Dieselmoter
Diesel Engine**

993-1548

Seite/Page 3 / 3