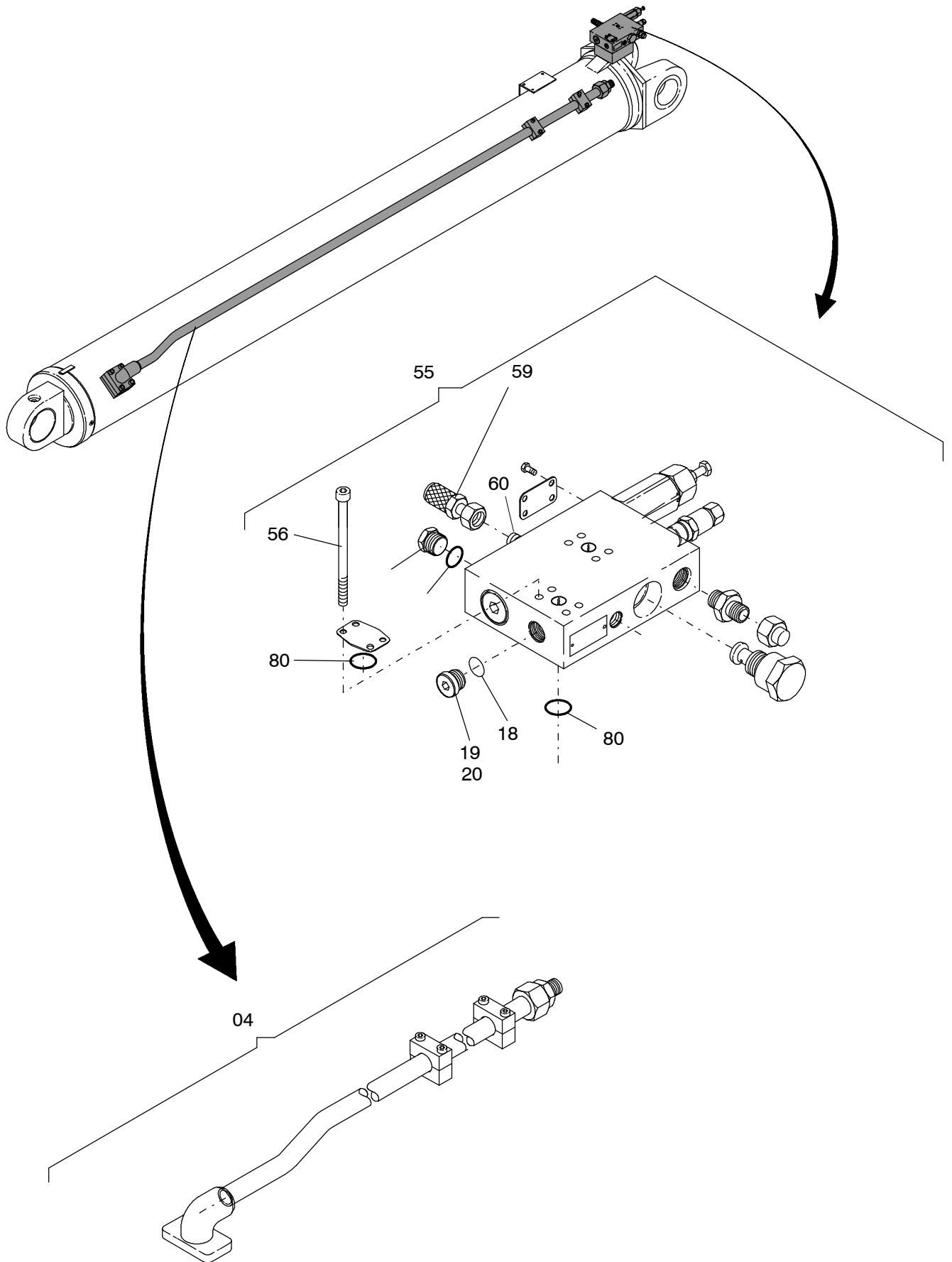


993-1549

Seite/Page 1 / 3



993-1549

Seite/Page 2 / 3

Bild-Nr Fig Fig Fig Fig Bild nr	ET-Nr Part-No No. de Piece No. de Pieza No. del Pezzo Detalj nr	Stückzahl Qty Qte Ctd Qta Antal		Gegenstand Description Designation Descripcion Designazione Benaemning
00	161 779 12	1	Wippzylinder kompl	Luffing cylinder assy.
01		1	Führungsbuchse	Bushing
03		1	Kolben	Piston
04		1	Ölleitung kompl.	Oil tube assy.
07		1	Kolbenstange	Piston rod
11		1	Sicherung	Hook
12	450 649 12	1	Gleitlager	Friction bearing
13		1	Abschlußstück	Rod end
14	450 650 12	2	Gleitlager	Friction bearing
18	425 758 12	1	O-Ring	O-ring
19	425 759 12	1	Adapter	Adapter
20	425 760 12	1	Blende	
41		2	Kolbendichtung	Seal
42		1	Stangendichtung	Rod seal
43		1	Abstreifer	
44		1	O-Ring	O-ring
45		2	O-Ring	O-ring
46		1	Stützring	
47		2	Kolbenführungsring	
48		1	Stangendichtung	Rod seal
50		3	Schmiernippel	Grease nipple
55	422 139 12	1	Senkbremsventil	
56	319 433 99	4	Schraube	bolt
57	125 676 99	3	Schraube	bolt
59	425 761 12	1	Meßstutzen	Test socket
60	425 762 12	1	Verschraubung	Union
80	592 574 40	2	O-Ring	O-ring
100	450 651 12	-	Dichtsatz	Seal kit

Wippzylinder
Luffing cylinder

993-1549

Seite/Page 3 / 3