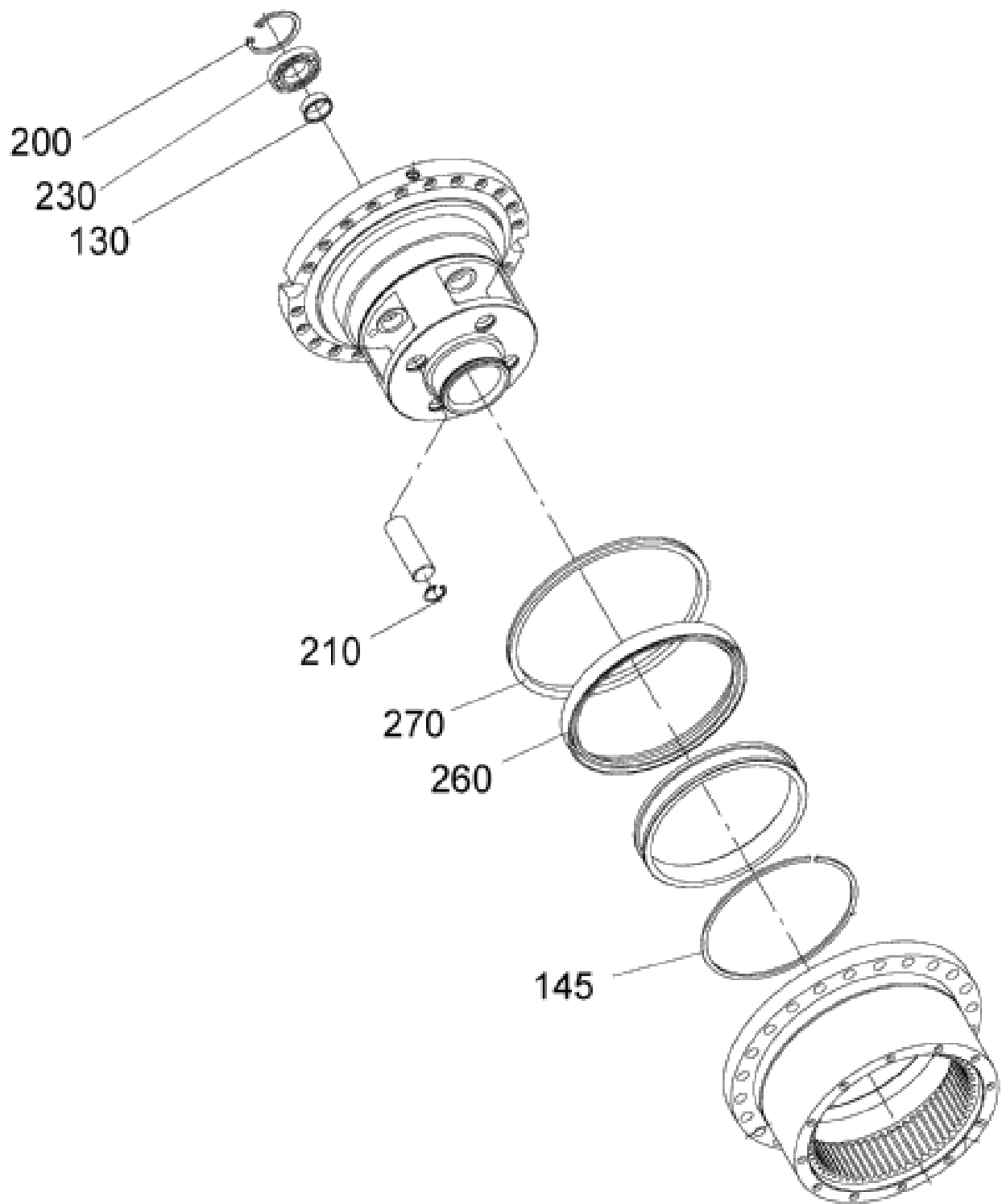
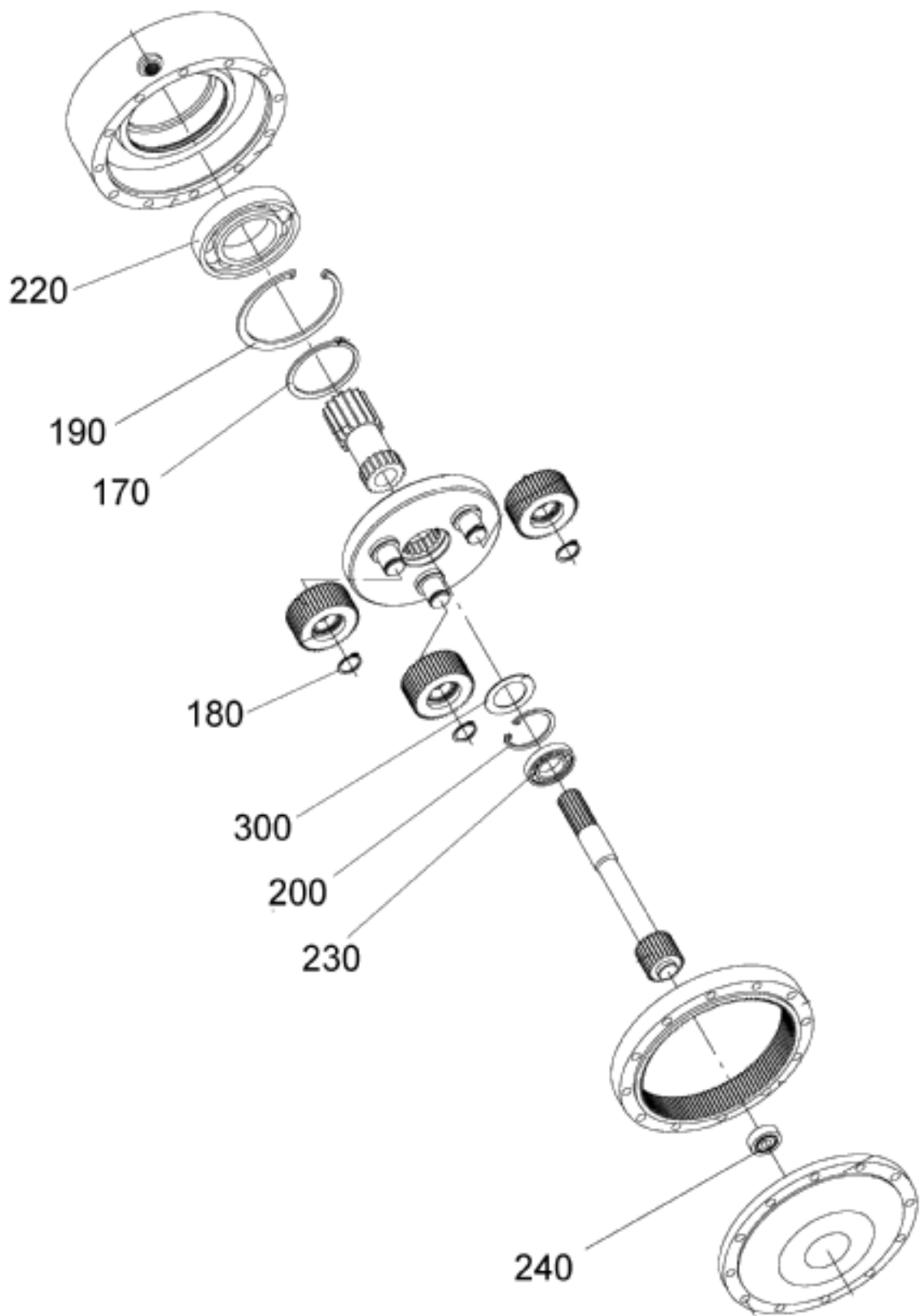


993-1553

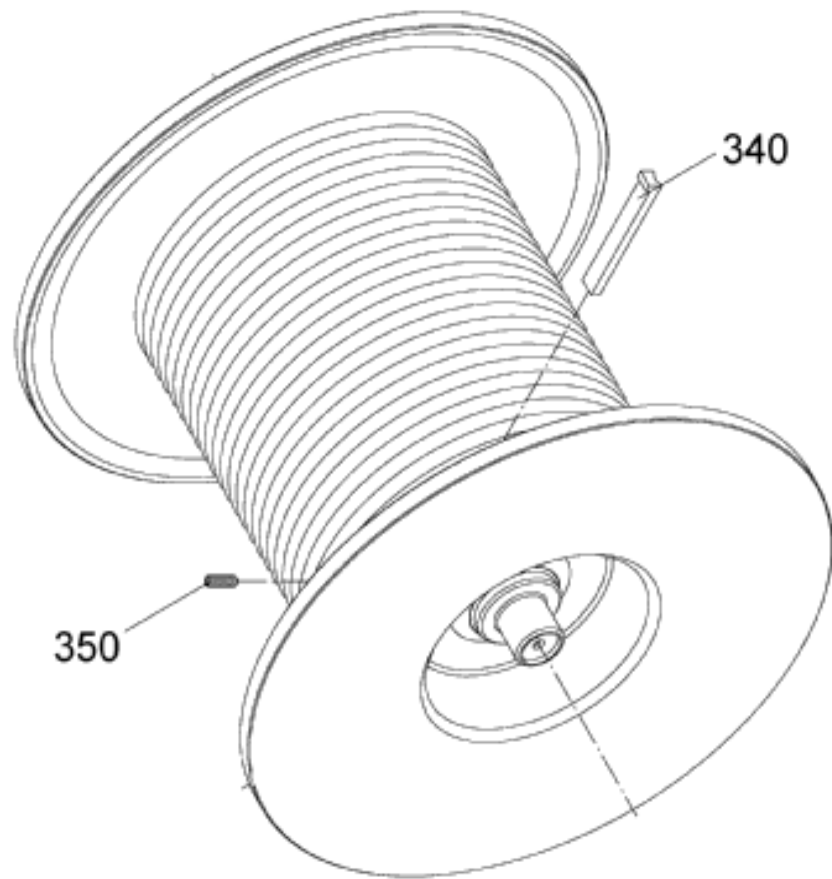
Seite/Page 1 / 10





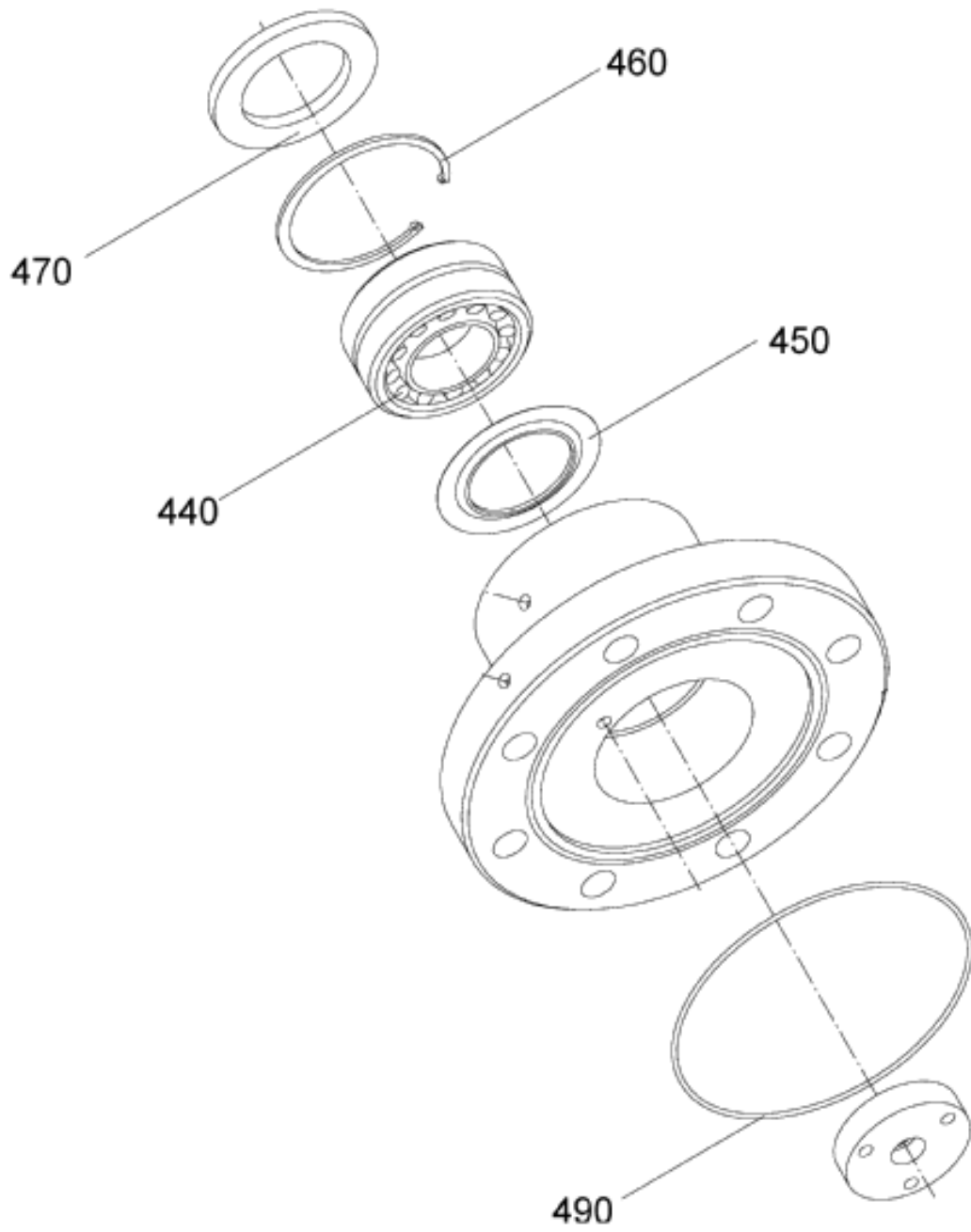
993-1553

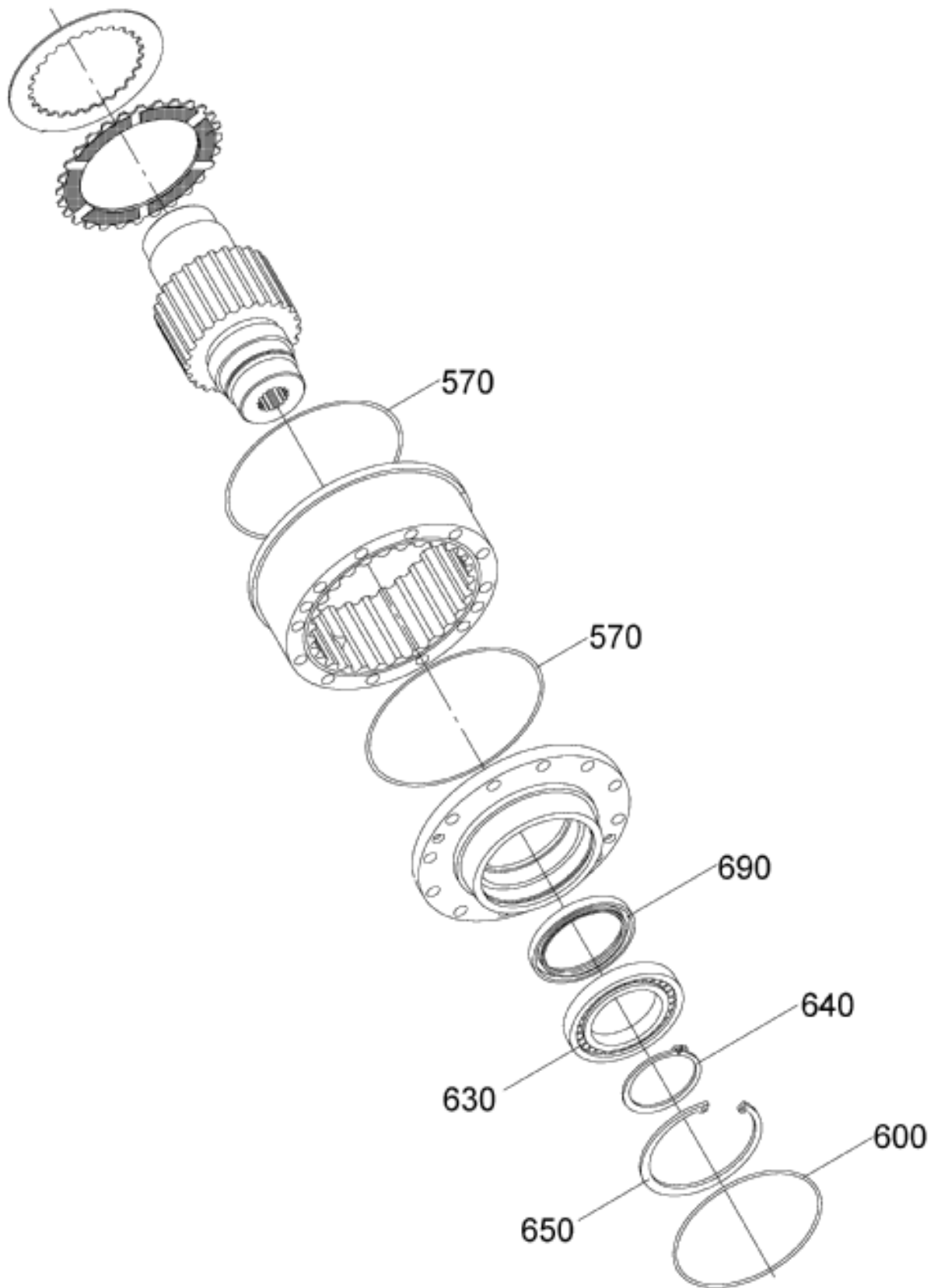
Seite/Page 3 / 10



993-1553

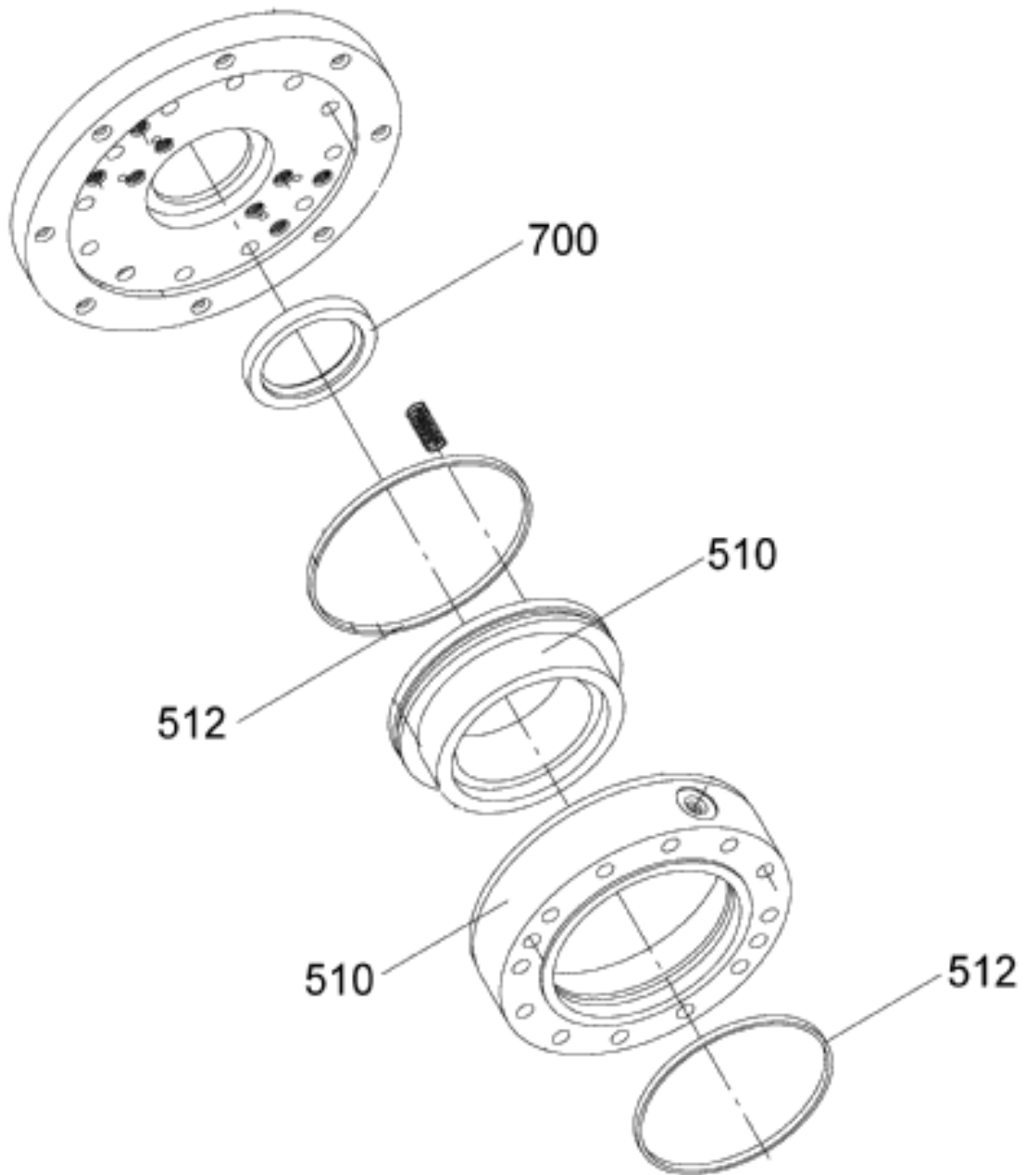
Seite/Page 4 / 10





993-1553

Seite/Page 6 / 10



993-1553

Seite/Page 7 / 10

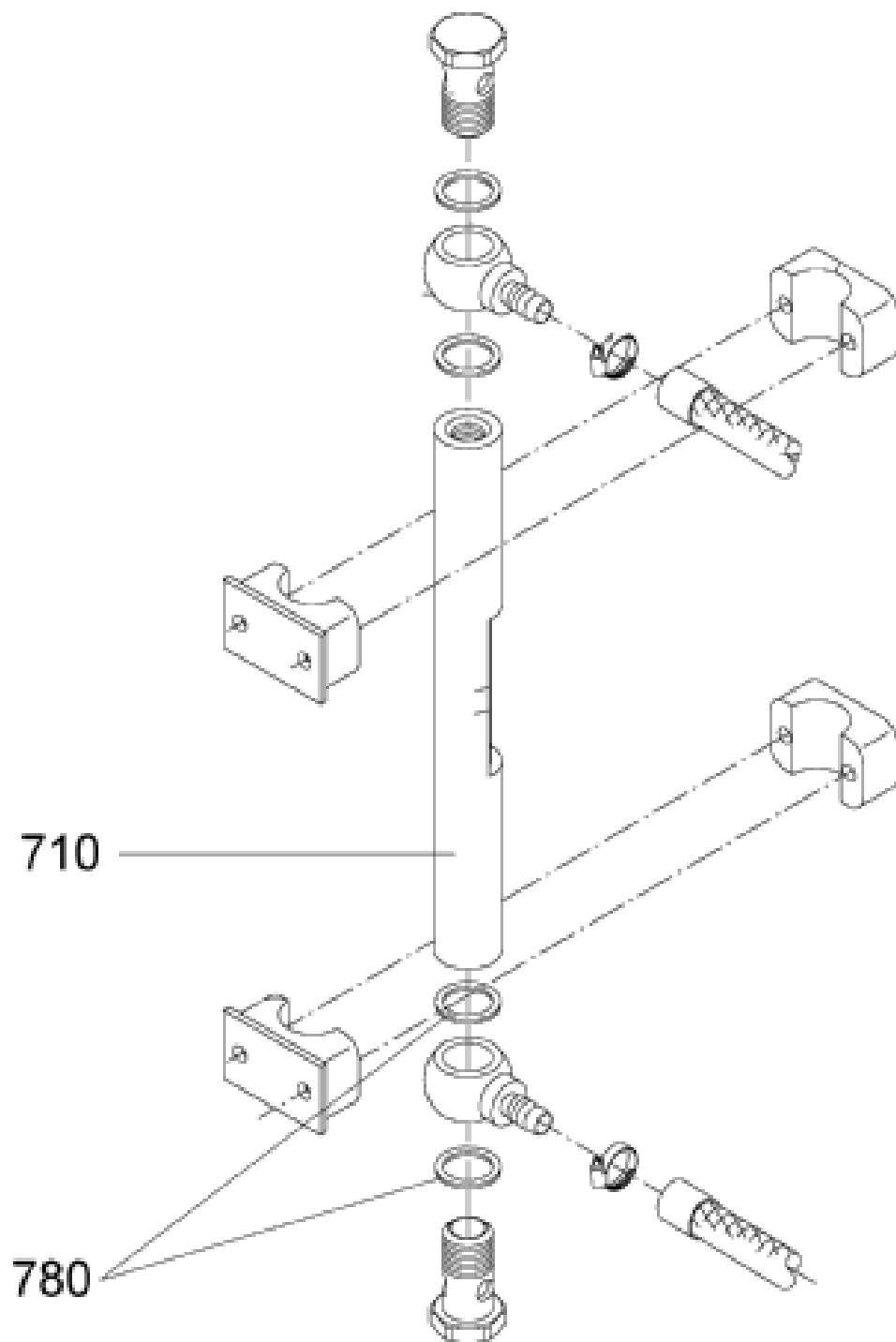


Bild-Nr Fig Fig Fig Fig Bild nr	ET-Nr Part-No No. de Piece No. de Pieza No. del Pezzo Detalj nr	Stückzahl Qty Qte Ctd Qta Antal		Gegenstand Description Designation Descripcion Designazione Benaeming
00	162 338 12	1	Winde kompl.	winch assy.
01	422 285 12	1	Einbaugesetze	Built-in gear
02	616 707 40	1	Seiltrommel	Rope drum
03	421 764 12	1	Lagerbuchse	Bearing bush
04	420 106 12	1	Hydro-Lamellenbremse	Hydraulic disc brake
05	780 629 73	1	Ölstandsanzeige	Oil level gauge
07	423 712 12	1	Motorflansch	Motor flange
09	431 464 12	1	O-Ring	O-ring
10	125 656 99	1	O-Ring	O-ring
11	313 395 99	3	Verschlusschraube	Screw plug
12	339 877 99	3	Dichtring	Seal ring
13	431 529 12	1	Entlüftungsventil	Bleever valve
170	342 557 99	1	Sicherungsring	Circlip
180	510 382 98	3	Sicherungsring	Circlip
190	342 670 98	1	Sicherungsring	Circlip
200	342 647 99	2	Sicherungsring	Circlip
210	342 647 99	4	Sicherungsring	Circlip
220	125 810 99	1	Kugellager	Ball bearing
230	360 445 99	2	Kugellager	Ball bearing
240	360 550 99	1	Kugellager	Ball bearing
260	422 297 12	1	Wellendichtring	Shaft seal ring
270	430 520 12	1	V-Ring	V-seal
300	420 102 12	1	Axialscheibe	Thrust washer
340	440 182 12	1	Klemmschiene	Clamp fitting
350	325 176 99	5	Gewindestift	Threaded pin
410	423 713 12	1	Lagerbuche	Bearing bush
440	430 713 12	1	Pendelrollenlager	spherical roller bearing
450	430 714 12	1	Nilos-Ring	Nilos-ring
460	342 661 99	1	Sicherungsring	Circlip ring
470	430 715 12	1	Wellendichtring	Shaft sealing ring
490	126 154 99	1	O-Ring	O-ring
510	401 391 12	1	Druckbetätigungseinheit	Brake control unit
512	401 398 12	1	Dichtsatz (innen/außen)	Sealing kit (inner/out)
570	431 464 12	2	O-Ring	O-Ring
600	431 517 12	1	O-Ring	O-Ring
630	405 051 12	1	Rillenkugellager	Grooved ball bearing
640	151 577 99	1	Sicherungsring	Circlip ring
650	342 665 99	1	Sicherungsring	Circlip ring
690	442 401 12	1	Wellendichtring	Rotary shaft seal
700	411 401 12	1	Wellendichtring	Rotary shaft seal

**Winde
Winch**

993-1553

Seite/Page 9 / 10

Bild-Nr Fig Fig Fig Fig Bild nr	ET-Nr Part-No No. de Piece No. de Pieza No. del Pezzo Detalj nr	Stückzahl Qty Qte Ctd Qta Antal		Gegenstand Description Designation Descripcion Designazione Benaemning
710	460 291 12	1	Ölschauglas	oil sight glass
780	339 899 99	4	Dichtring	Sealing ring

**Winde
Winch**

993-1553

Seite/Page 10 10