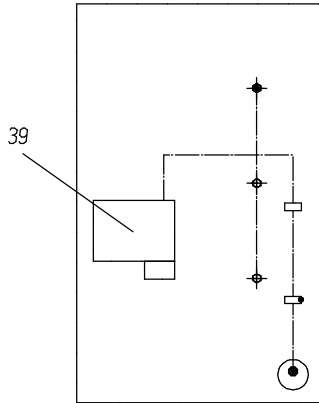


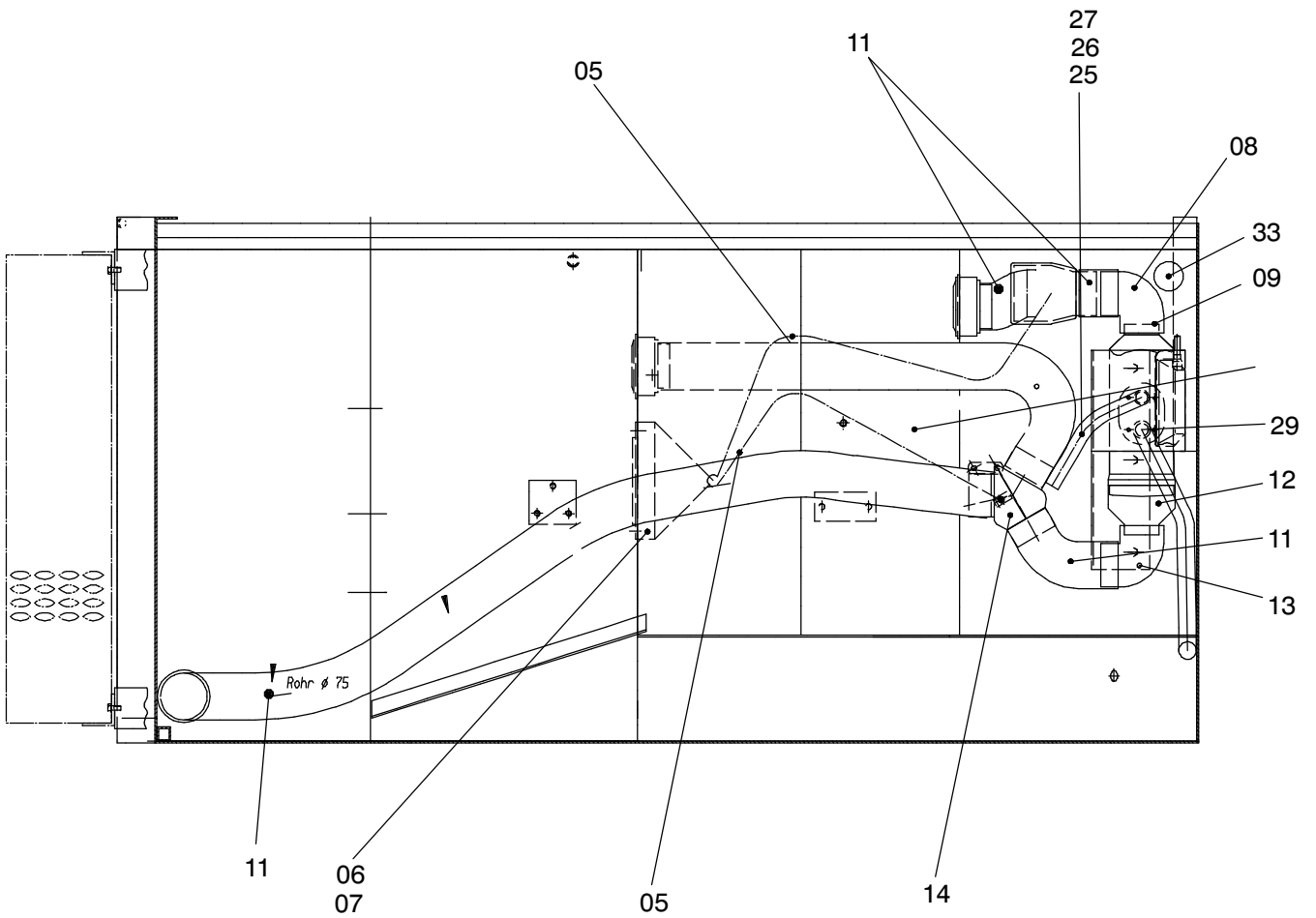
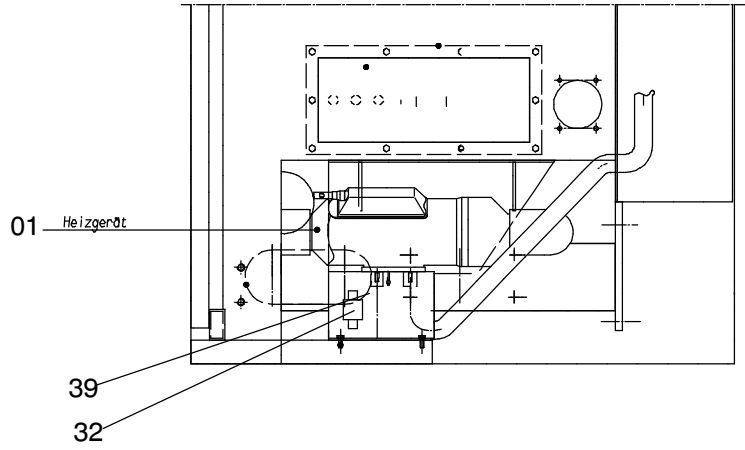
993-1675

Seite/Page 1 / 4

Ansicht Z



Ansicht "X"



993-1675

Bild-Nr Fig Fig Fig Fig Bild nr	ET-Nr Part-No No. de Piece No. de Pieza No. del Pezzo Detalj nr	Stückzahl Qty Qte Ctd Qta Antal		Gegenstand Description Designation Descripción Designazione Benaemning
01	460 605 12	1	Heizgerät siehe EL-Blatt 993-1676 Umluft-/Frischluf-Ansaug- seite	Heater assy. see page 993-1676 Aeration side
02	762 166 73	1	Ausströmer, drehbar	Exhaust stub, turnable
03	762 167 73	1	Ansauggitter	Suction grid
04	975 434 73	1	Regelklappe	Regulator
05	439 145 73	2	Bowdenzug	Bowden cable
06	439 146 73	1	Bedienschalte, kpl. für Bowdenzug	Operation switch assy. for bowden cable
07	807 016 73	2	Federnklammer für Bedienschalte	Spring clip for operation switch
08	975 436 73	1	Rohrbogen	Pipe bend
09	762 109 73	1	Übergangsstück	Adapter
10	975 406 73	4	Schlauchselle	Hose clip
11	256 473 40	1	Flex. APK-Rohr Länge angeben Warmluft-Führung	Flex pipe State length required Heating duct
12	460 606 12	1	Hutze	Cowl
13	975 363 00	1	Rohrbogen	Pipe bend
14	975 434 73	1	Regelklappe	Regulator
16	762 166 73	1	Ausströmer, drehbar	Exhaust stub, turnable
17	975 406 73	6	Schlauchselle Kraftstoffversorgung	Hose clip Fuel supply
18	778 794 73	1	Kraftstoffschlauch	Fuel hose
19	778 811 73	2	Schlauchselle	Hose clip
20	460 240 12	1	Schelle für Dosierpumpe	Clamp for metering pump
22	778 822 73	2	Kraftstoffschlauch Länge angeben	Fuel hose State length required
23	778 810 73	4	Schlauchselle	Hose clip
24	440 929 40	1	Polyamidrohr Länge angeben Verbrennungsluft-/Abgas- führung	Polyamide pipe State length required Exhaust guide
25	460 238 12	1	Flex. APK-Rohr Länge angeben	Flex. pipe State length required
26	975 430 73	1	Schlauchselle	Hose clip
27	762 475 73	1	Endhülse mit Steg	End with bar
28	439 147 73	1	Abgasrohr	Exhaust pipe
29	975 402 73	1	Rohrschelle	Pipe clamp
30	807 020 73	1	Endhülse mit Steg	End with bar
31	975 353 00	2	Befestigungsschelle	Mounting clip

**Warmluftheizung
Hot Air Heater**

993-1675

Seite/Page 3 / 4

Bild-Nr Fig Fig Fig Fig Bild nr	ET-Nr Part-No No. de Piece No. de Pieza No. del Pezzo Detalj nr	Stückzahl Qty Qte Ctd Qta Antal	Gegenstand Description Designation Descripcion Designazione Benaemning	
---	---	---	--	--

			Elektrik	Electric
32	460 608 12	1	Steckergehäuse, vollst.	Plug connector, compl.
33	460 237 12	1	Leitungsbaum	Harness
34	762 098 73	1	Temperaturfühler, extern	Sensor, external
36	460 607 12	1	Bedieneinrichtung	Operation device
37	576 130 40	1	Digital-Uhr	Timer clock
38	394 774 40	1	Befestigungsrahmen für Digital-Uhr	Timer frame
40	762 112 73	1	Kraftstofftank, 10 ltr.	Fuel tank