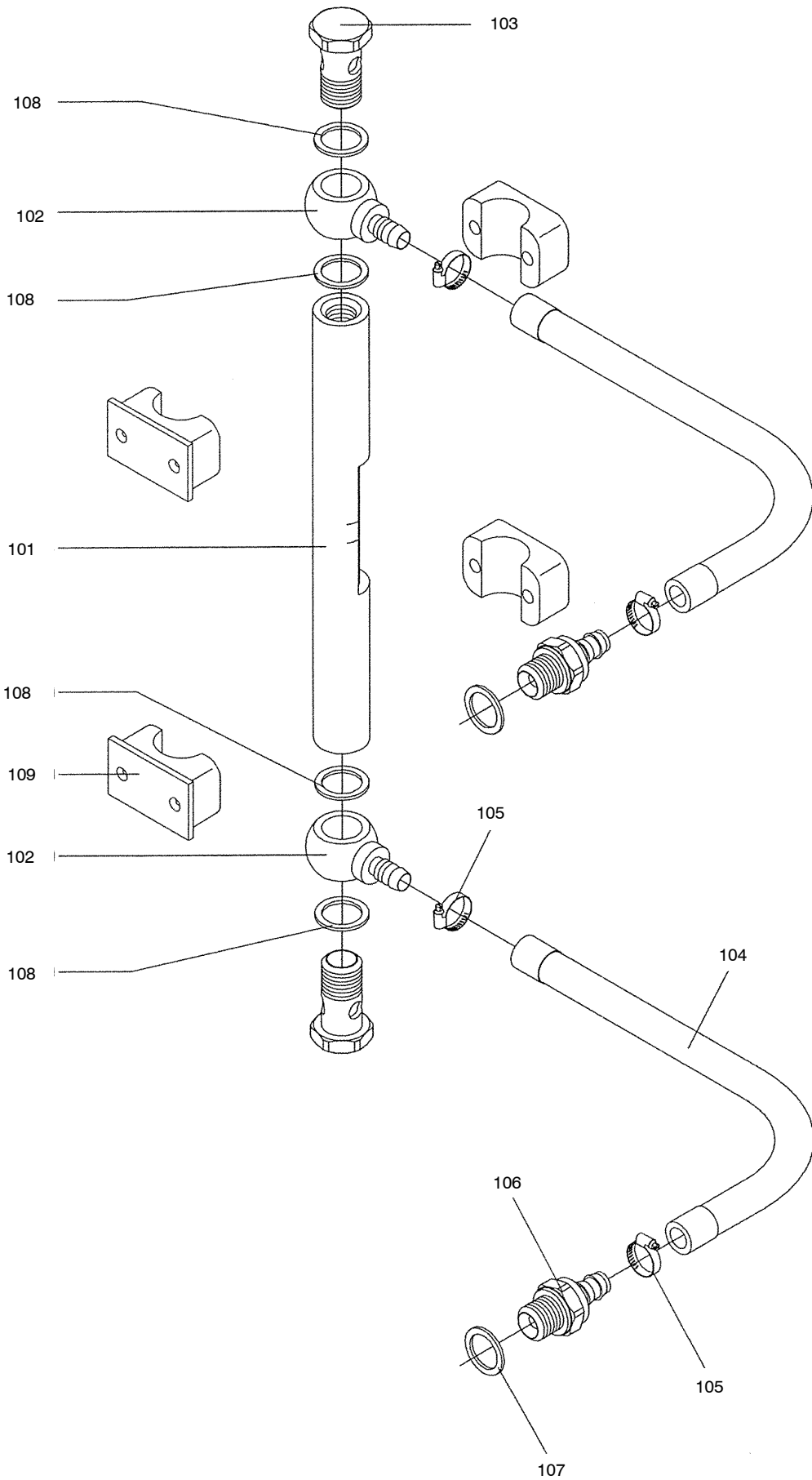
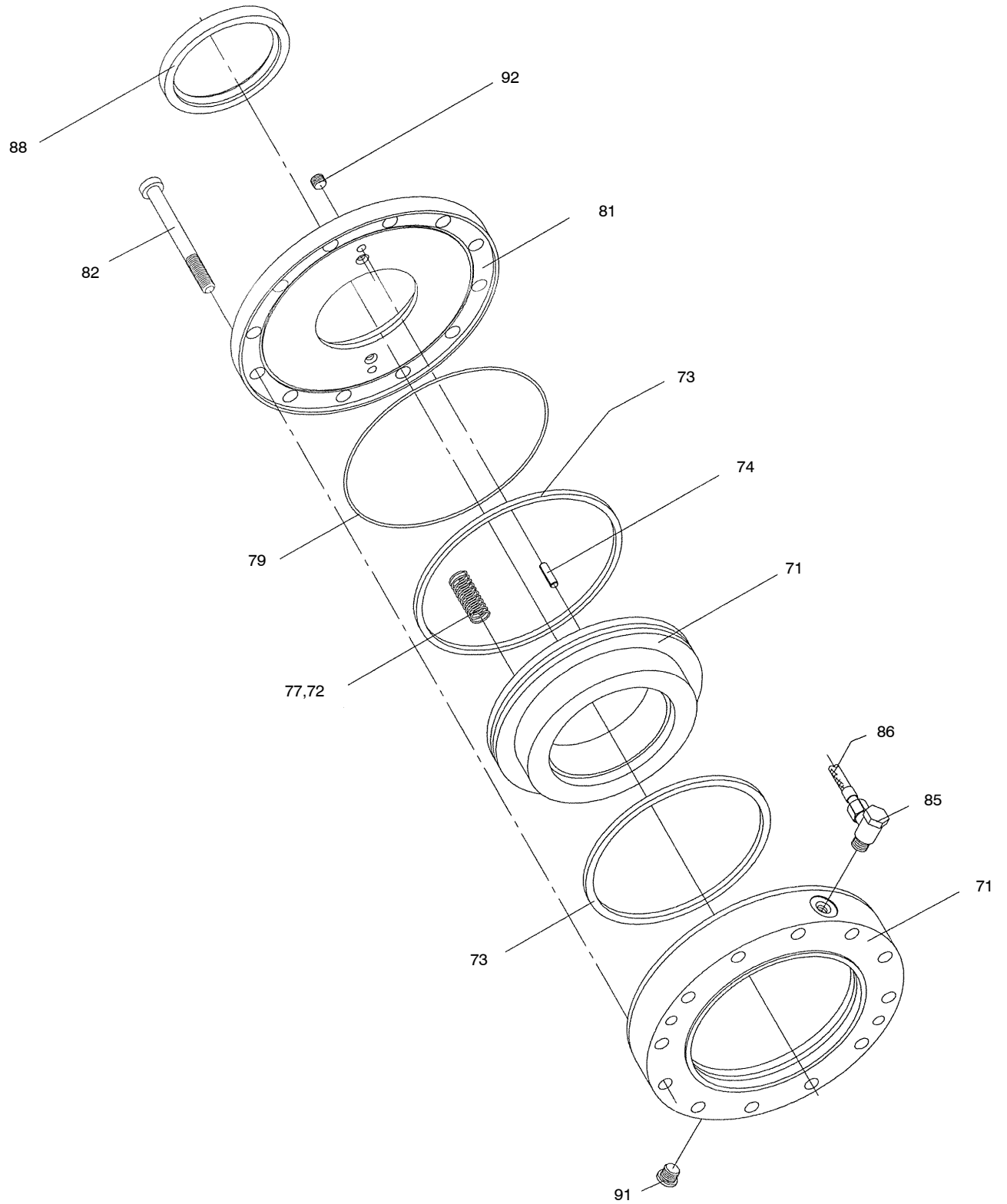


993-1689

Seite/Page 1 / 11

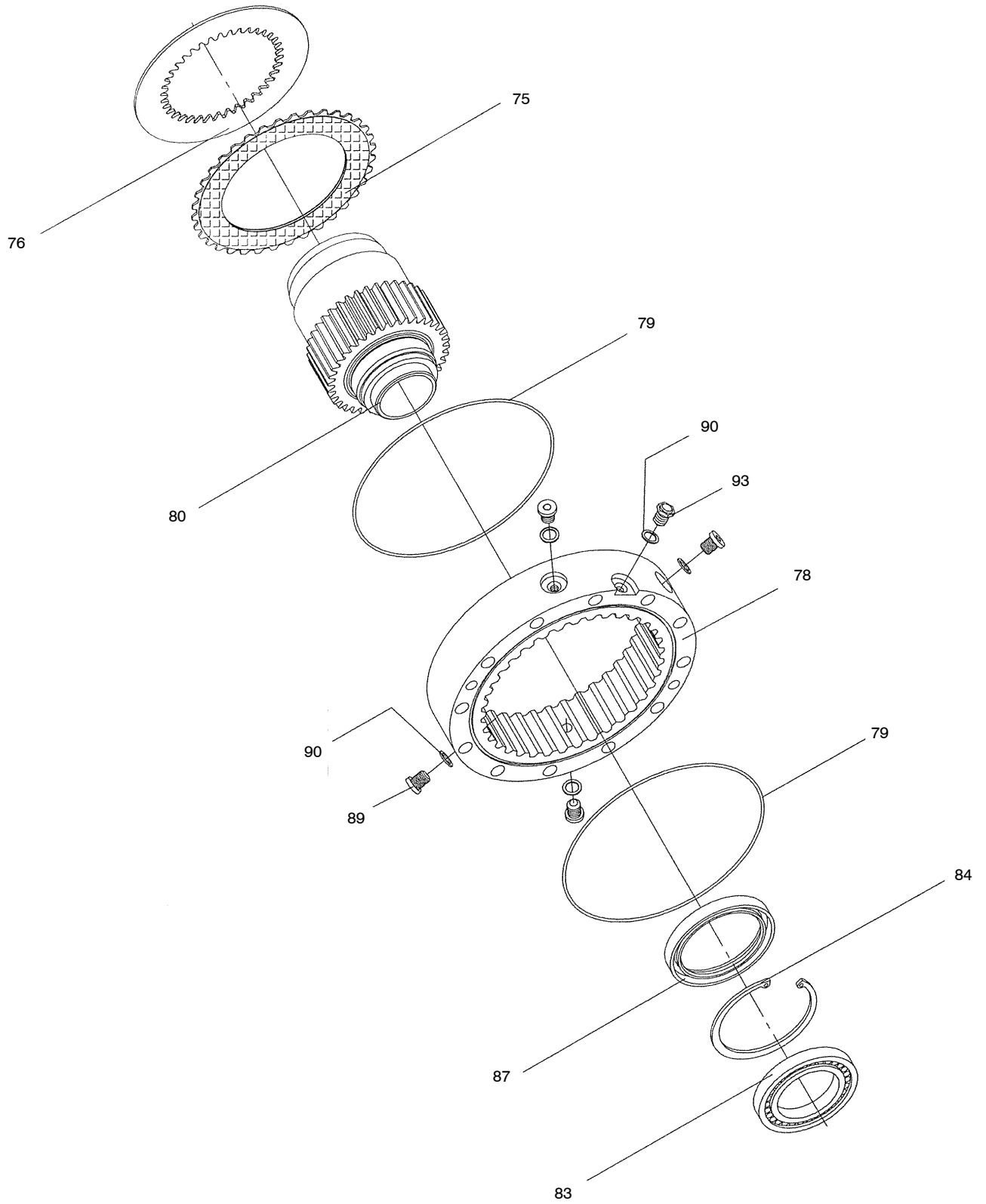


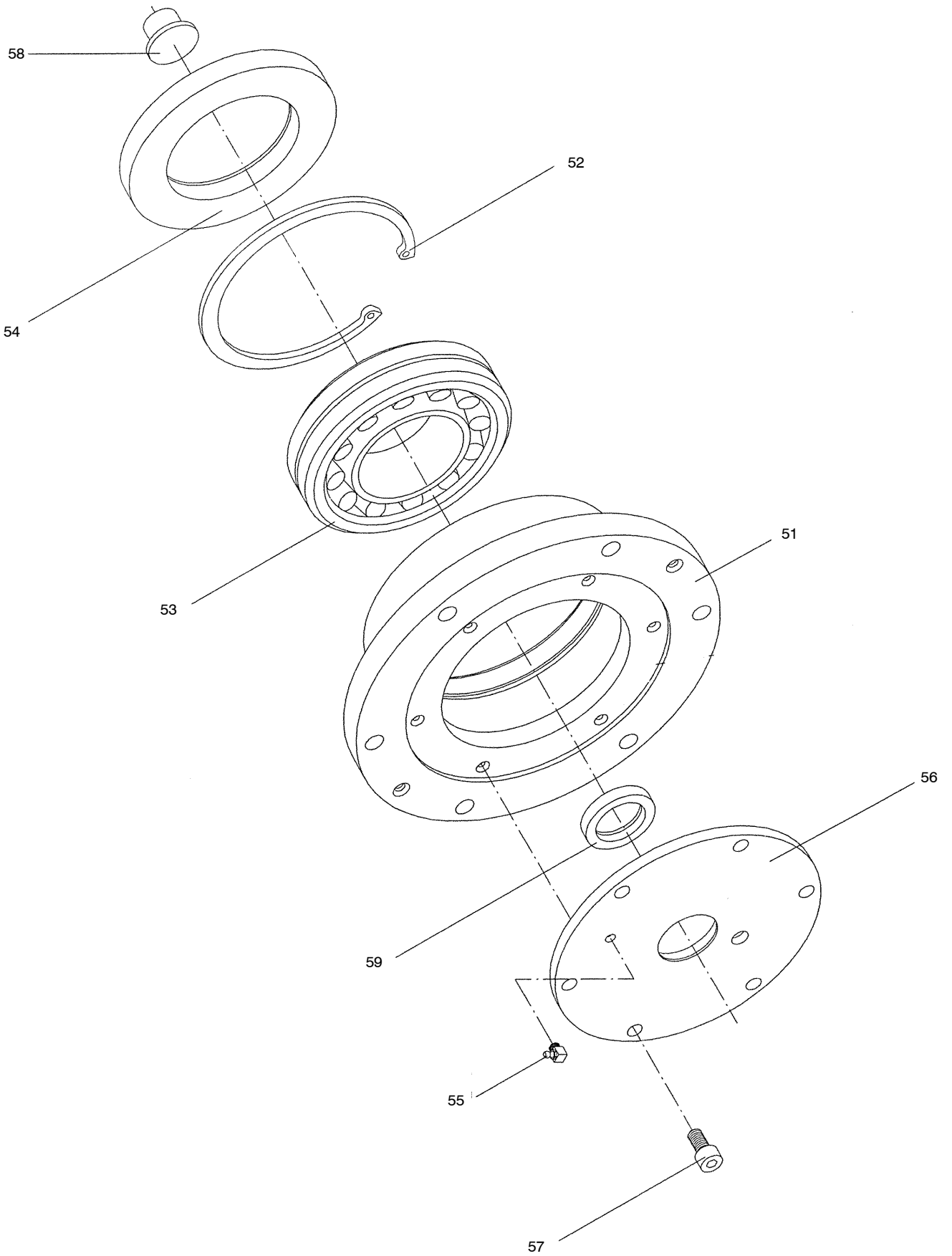
993-1689



993-1689

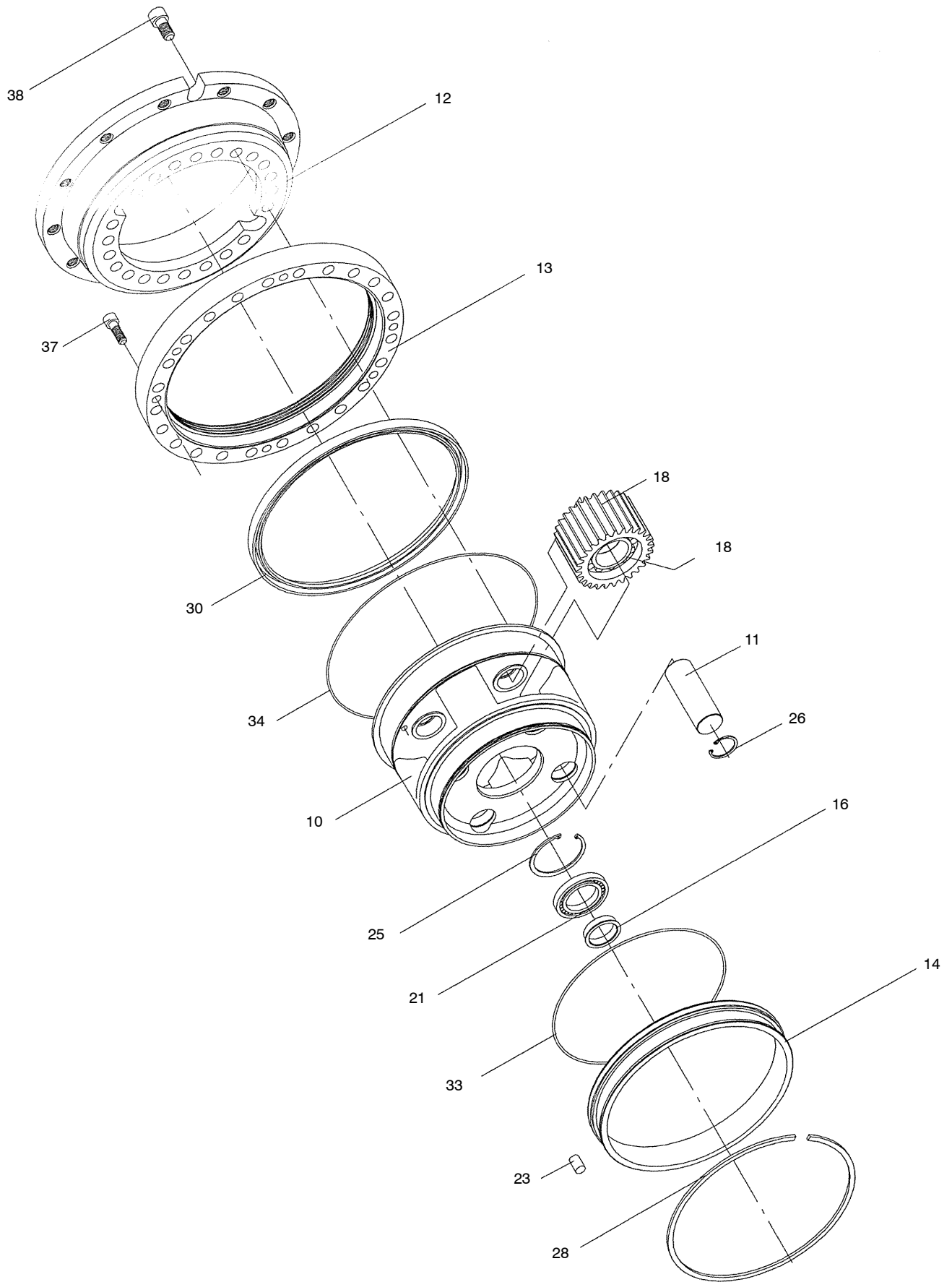
Seite/Page 3 / 11

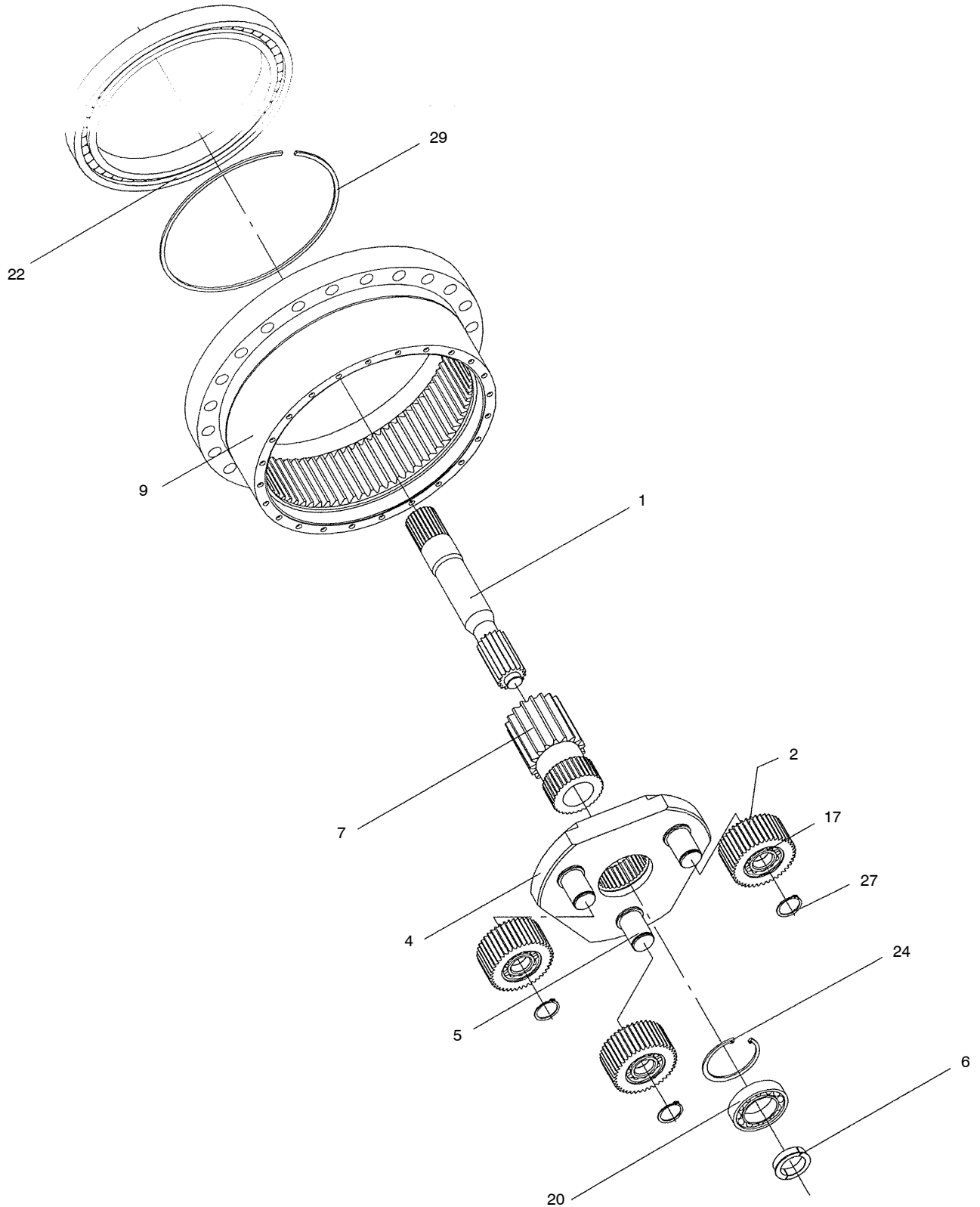




993-1689

Seite/Page 5 / 11





993-1689

Seite/Page 7 / 11

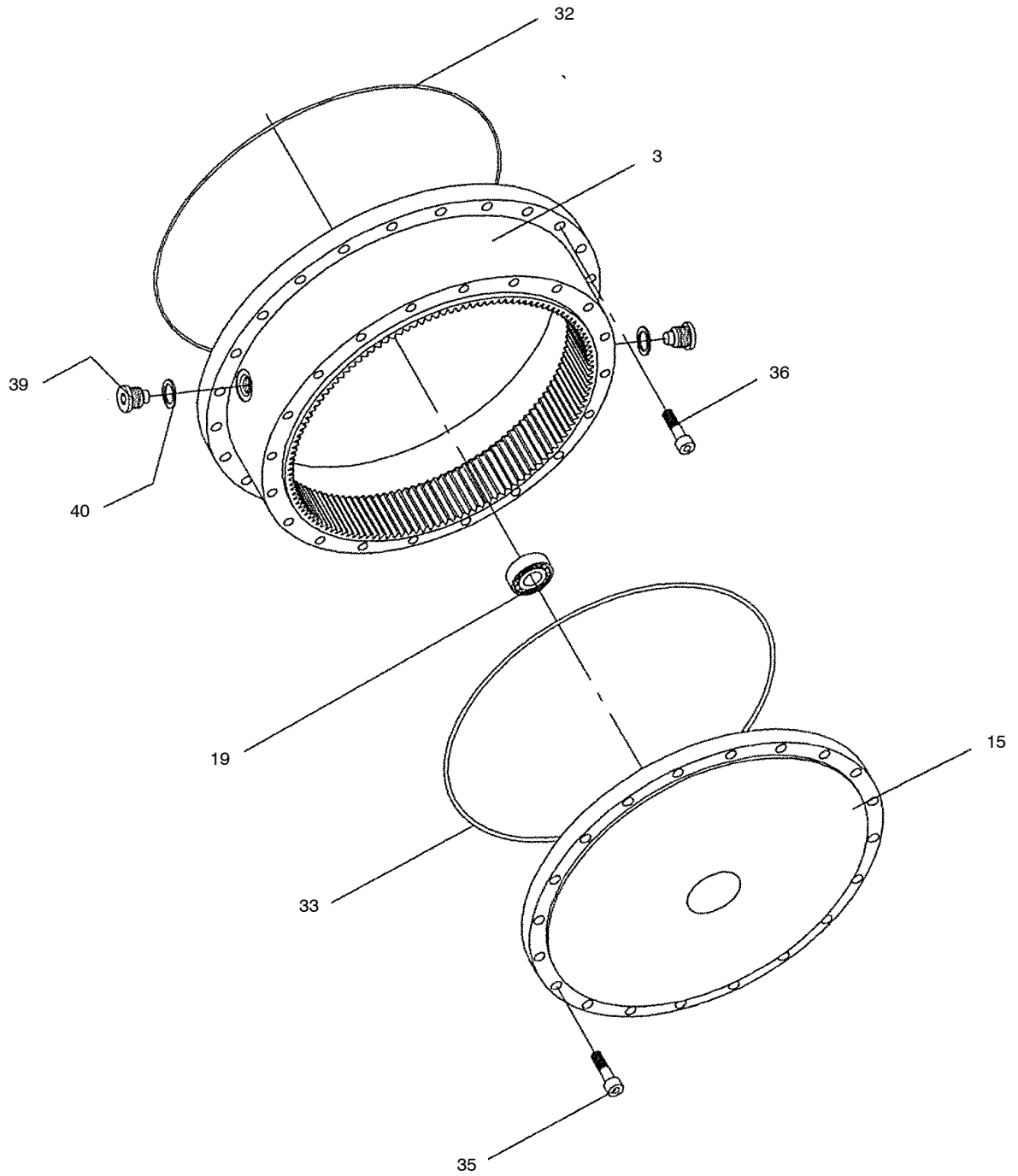


Bild-Nr Fig Fig Fig Fig Bild nr	ET-Nr Part-No No. de Piece No. de Pieza Detalj nr	Stückzahl Qty Qte Ctd Qta Antal		Gegenstand Description Designation Descripcion Designazione Benaemning
-		1	Seiltrommel kpl. einschl. Bild 201-214	Rope drum assy. incl. fig. no. 201-214
201	612 116 40	1	Seiltrommel	Rope drum
202	161 111 12	1	Windengetriebe kpl. einschl. Bild 01-40	Hoist gear assy. incl. fig. no. 01-40
203	420 619 12	1	Lagerbuchse kpl. einschl. Bild 51-59	Bearing bush assy. incl. fig. no. 51-59
204	405 056 12	1	Hydro-Lamellenbremse kpl. einschl. Bild 71-93	Hydr. disc brake assy. incl. fig. no. 71-93
205	450 750 12	1	Ölstandsanzeiger kpl. einschl. Bild 101-109	Oil level gauge assy. incl. fig. no. 101-109
206	450 825 12	1	Motorflansch	Motor flange
207	319 430 99	12	Schraube	Bolt
208	780 420 73	1	Entlüftungsventil	Bleeder valve
209	339 872 99	1	Dichtring	Sealing ring
210	979 588 73	1	O-Ring	O-ring
211	450 893 12	1	O-Ring	O-ring
212	450 868 12	1	Flansch	Flange
213	319 297 99	12	Schraube	Bolt
214	319 291 99	24	Schraube	Bolt
01	405 045 12	1	Sonnenrad	Sun gear
02	405 046 12	3	Planetenrad	Planetary
03	450 834 12	1	Hohlrad	Ring gear
04	405 047 12	1	Zapfen­träger	Trunnion support
05	450 836 12	3	Bolzen	Pin
06	405 048 12	1	Lagerring	Race
07	450 838 12	1	Sonnenrad	Sun gear
08	450 839 12	4	Planetenrad	Planetary
09	450 840 12	1	Flanschhohlrad	Flanged ring gear
10	405 049 12	1	Zwischenrad­träger	Intermediate gear support
11	450 842 12	4	Bolzen	Pin
12	450 843 12	1	Flansch	Flange
13	450 844 12	1	Lagerdeckel	Bearing cap
14	450 845 12	1	Lagerring	Race
15	405 050 12	1	Deckel	Cover
16	450 847 12	1	Lagerring	Race
17	421 704 12	3	Planetenrad­lagerung	Bearing
18	450 849 12	4	Planetenrad­lagerung	Bearing
19	450 850 12	1	Rillenkugellager	Roller bearing
20	450 852 12	1	Rillenkugellager	Roller bearing
21	405 051 12	1	Rillenkugellager	Roller bearing

**Windengetriebe
Winch Gear**

993-1689

Seite/Page 9 / 11

Bild-Nr Fig Fig Fig Fig Bild nr	ET-Nr Part-No No. de Piece No. de Pieza No. del Pezzo Detalj nr	Stückzahl Qty Qte Ctd Qta Antal		Gegenstand Description Designation Descripcion Designazione Benaemning
22	450 853 12	1	Rillenkugellager	Roller bearing
23	450 854 12	63	Zylinderrolle	Roller
24	342 660 99	1	Sicherungsring	Circlip
25	342 665 99	1	Sicherungsring	Circlip
26	342 640 99	4	Sicherungsring	Circlip
27	342 530 99	3	Sicherungsring	Circlip
28	450 855 12	1	Sprengring	Snap ring
29	450 856 12	1	Sprengring	Snap ring
30	450 857 12	1	Wellendichtring	Shaft seal
31	450 859 12	1	O-Ring	O-ring
32	450 860 12	1	O-Ring	O-ring
33	450 861 12	1	O-Ring	O-ring
34	450 862 12	1	O-Ring	O-ring
35	125 016 99	20	Schraube	Screw
36	319 243 99	24	Schraube	Screw
37	319 157 99	4	Schraube	Screw
38	319 287 99	22	Schraube	Screw
39	450 863 12	2	Verschlußschraube	Screw plug
40	405 052 12	2	Dichtring	Sealing ring
51	450 872 12	1	Lagerbuchse	Bearing bush
52	342 675 99	1	Sicherungsring	Circlip
53	511 807 98	1	Pendelrollenlager	Self-aligning bearing
54	512 877 98	1	Wellendichtring	Shaft seal
55	511 814 98	1	Nippel	Nipple
56	450 870 12	1	Durchgangsdeckel	Shield
57	319 139 99	6	Schraube	Screw
58	780 648 73	1	Verschlußstopfen	Plug
59	512 878 98	1	Wellendichtring	Shaft seal
71	450 879 12	1	Betätigungseinheit	Control linkage assy.
72	439 093 73	22	Druckfeder	Compression spring
73	412 714 12	1	Dichtsatz für Lamellenbremse, innen und außen	Seal kit for clutch disk brake, inner and outer
74	421 702 12	1	Spannhülse	Dowel sleeve
75	439 082 73	8	Außenlamelle	Outer disc
76	780 203 73	7	Innenlamelle	Internal disc
77	979 587 73	22	Druckfeder	Compression spring
78	450 876 12	1	Ringgehäuse	Ring suspension
79	979 589 73	3	O-Ring	O-ring
80	405 053 12	1	Lamellenträger	Disc carrier
81	450 889 12	1	Motorflansch	Flange-mount
82	405 054 12	12	Schraube, verzinkt	Bolt, zinc coated

Bild-Nr Fig Fig Fig Fig Bild nr	ET-Nr Part-No No. de Piece No. de Pieza No. del Pezzo Detalj nr	Stückzahl Qty Qte Ctd Qta Antal		Gegenstand Description Designation Descripcion Designazione Benaemning
83	405 055 12	1	Rillenkugellager	Roller bearing
84	342 665 99	1	Sicherungsring	Circlip
85	780 653 73	1	Verschraubung	Union
86	450 878 12	1	Schlauchleitung	Hose pipe
87	450 875 12	1	Wellendichtring	Rotary shaft seal
88	450 890 12	1	Wellendichtring	Rotary shaft seal
89	125 899 99	4	Verschlußschraube	Screw plug
90	339 872 99	5	Dichtring	Sealing ring
91	431 504 12	1	Verschlußschraube	Screw plug
92	313 405 99	2	Verschlußschraube	Screw plug
93	780 420 73	1	Entlüftungsventil	Bleeder valve
101	460 291 12	1	Ölschauglas.	Oil sight glass
102	440 902 12	2	Nippel.	Nipple
103	450 891 12	2	Hohlschraube	Banjo bolt
104	405 057 12	2	Schlauch,	Hose
105	440 904 12	4	Schlauchschelle,	Tube clip
106	450 892 12	2	Steck-Nippel.	Hose connection
107	405 052 12	2	Dichtring	Sealing ring
108	405 059 12	4	Dichtring	Sealing ring
109	431 530 12	2	Rohrschelle,	Shackles for conduits