

993-1693

Seite/Page 1 / 4

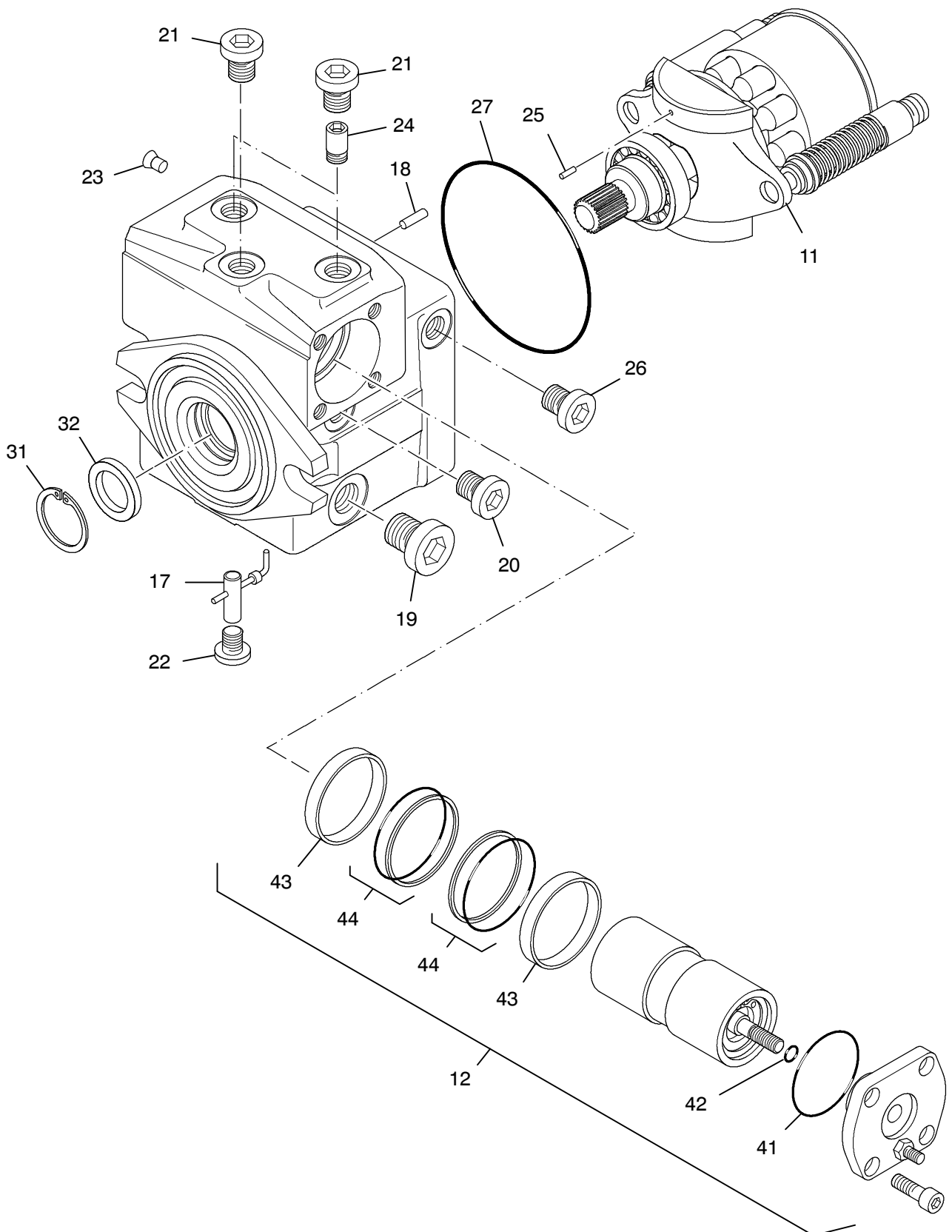


Bild-Nr Fig Fig Fig Fig Bild nr	ET-Nr Part-No No. de Piece No. de Pieza No. del Pezzo Detalj nr	Stückzahl Qty Qte Ctd Qta Antal		Gegenstand Description Designation Descripcion Designazione Benaemning
00	021 186 12	1	Pumpenkombination Bild-Nr.: 01-04	Pump combination fig-no.: 01-04
01	411 116 12	1	Verstellpumpe	Variable displacement pump
02	410 556 12	1	Zahnradpumpe	Gear pump
03	754 999 73	1	Dichtsatz zu Bild-Nr.: 02	Seal kit to fig-no.: 02
04	319 429 99	2	Schraube	Bolt
11	411 117 12	1	Triebwerk kpl. mit Bild-Nr.: 31+32	Transmission assy. with fig-no.: 31+32
12	411 118 12	1	Verstellung, hydr. mit Bild-Nr.: 41-44	Adjustment, hydr. with fig-no.: 41-44
13	411 119 12	1	Anschlußplatte mit Bild-Nr.: 51-53	Connector plate with fig-no.: 51-53
14	411 120 12	1	Innenzahnradpumpensatz mit Bild-Nr.: 61-63	Gear pump kit with fig-no.: 61-63
15	411 121 12	1	Ansteuergerät mit Bild-Nr.: 71-75	Modulation control with fig-no.: 71-75
16	-	1	Gehäuse	Housing
17	411 133 12	1	Gelenkstift	Hinge pin
18	345 600 99	1	Zylinderstift	Parallel pin
19	173 448 40	1	Verschlußschraube	Screw plug
20	255 985 40	1	Verschlußschraube	Screw plug
21	255 679 40	3	Verschlußschraube	Screw plug
22	255 171 40	1	Verschlußschraube	Screw plug
23	410 237 12	1	Abreißstopfen	Breaking plug
24	753 570 00	2	Düse	Nozzle
25	757 792 73	2	Spannstift	Dowel pin
26	313 406 99	1	Verschlußschraube	Screw plug
27	506 281 98	1	O-Ring	O-ring
31	411 122 12	1	V-Ring	V-ring
32	411 123 12	1	Wellendichtring	Shaft seal
41	972 085 00	1	O-Ring	O-ring
42	969 043 00	1	O-Ring	O-ring
43	411 124 12	2	Führungsring	Guiding ring
44	411 125 12	2	Dichtring mit O-Ring	Seal ring with O-ring
51	411 126 12	2	Druckbegrenzungsventil mit Bild-Nr.: 81+82	Pressure relief valve with fig-no.: 81+82
52	411 127 12	1	Druckbegrenzungsventil mit Bild-Nr.: 81	Pressure relief valve with fig-no.: 81
53	994 296 00	1	O-Ring	O-ring
61	411 128 12	2	Dichtring	Seal ring
62	501 496 98	1	O-Ring	O-ring

**Hydr. Pumpe
Hydr. Pump**

993-1693

Seite/Page 3 / 4

Bild-Nr Fig Fig Fig Fig Bild nr	ET-Nr Part-No No. de Piece No. de Pieza No. del Pezzo Detalj nr	Stückzahl Qty Qte Ctd Qta Antal		Gegenstand Description Designation Descripcion Designazione Benaemning
63	756 033 73	1	O-Ring	O-ring
71	411 130 12	2	Magnet	Magnet
72	972 038 00	2	O-Ring	O-ring
73	506 280 98	2	O-Ring	O-ring
74	411 132 12	1	Dichtung	Gasket
75	411 131 12	1	Dichtung	Gasket
81	504 261 98	2	O-Ring	O-ring
82	411 129 12	1	Stützring	Support ring

Hydr. Pumpe
Hydr. Pump

993-1693

Seite/Page 4 / 4