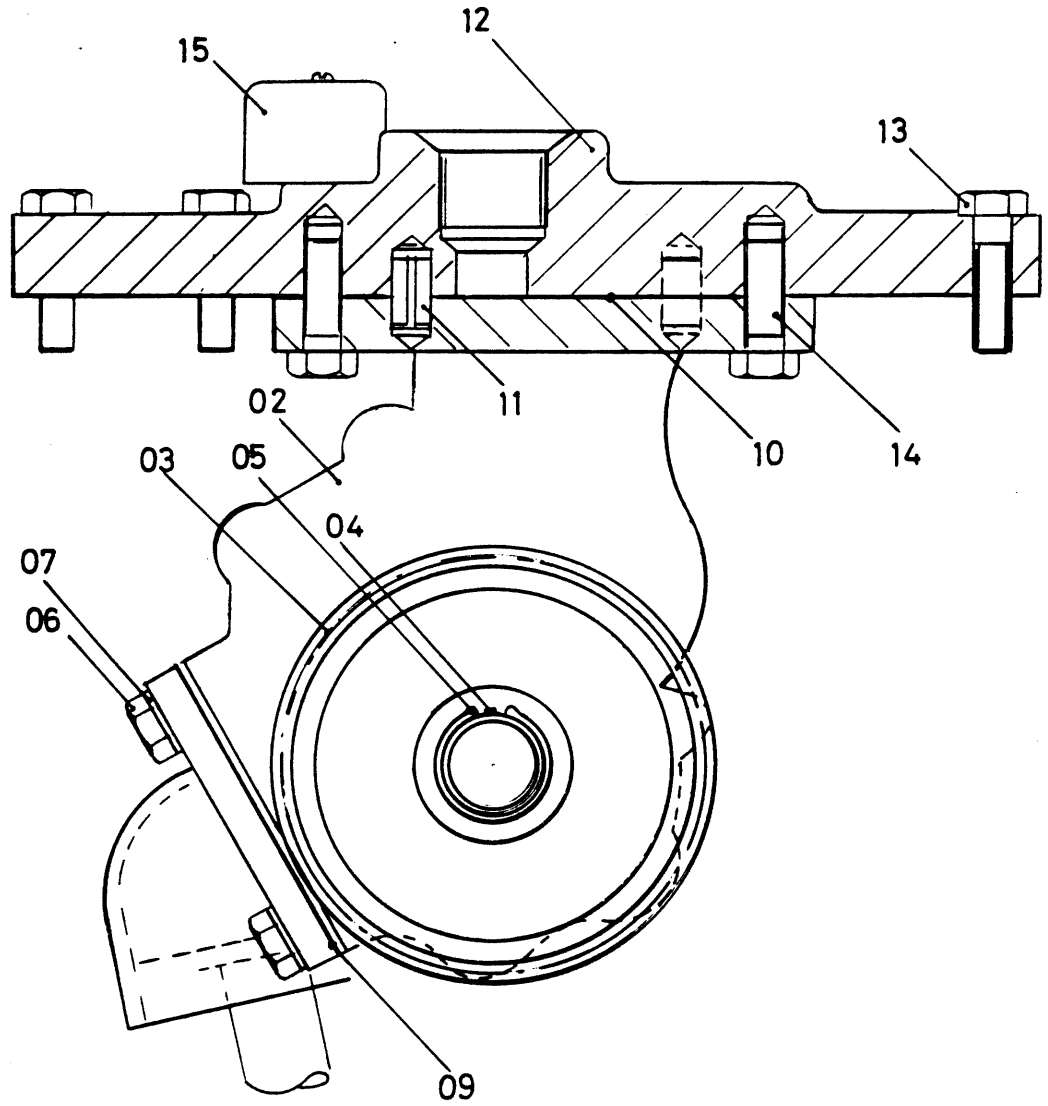


01



Q 3429

Z.-Nr. UXC-4966  
Spec. Q-3429

Bild-Nr. Fig. Fig Fig Bild nr.	Bestell-Nr. Reference-No. No. de Piece No. de Pieza No. del Pezzo Detalj nr.	Gegenstand Description Designation Descripcion Designazione Benaemning	Stückzahl Qty. Qte. Ctd. Qta. Antal
01	Q-3429/01	Pumpen-Gruppe kpl. . . . . 954 033 best. aus Best.-Nr. 02-15 pump group cpl. consist of ref.no: 02-15	1
02	02	Pumpe pump 954 023	1
03	03	Ritzel pinion 954 024	1
04	04	Scheibenfeder woodruff key	1
05	05	Sicherungsring circlip	1
06	06	Schraube screw	2
07	07	Scheibe washer	2
08	08	Ansaugrohr, kpl. suction tube cpl. 954 025	1
09	09	Dichtung sealing 954 026	1
10	10	Dichtung sealing 954 027	1
11	11	Spannstift dowel pin 415 718	4
12	12	Platte plate	1
13	13	Sechskantschraube hex. bolt 415 583	6
14	14	Sechskantschraube hex. bolt 415 580	4
15	15	Entlüfter breather 415 776	1

Pumpen-Gruppe  
Pump Group  
Pompes Hydrauliques

Bombas Hidraulicas

Q-3429

Seite 1  
Page  
folgt Seite  
continued